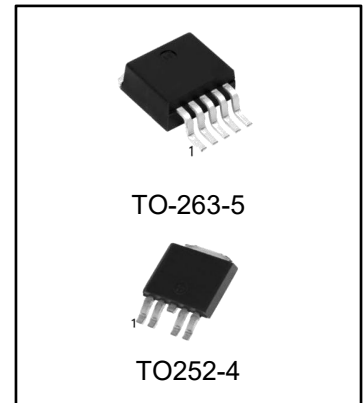


低压降集成稳压器（较苛刻的车载环境）

特点

- 3.3V、5.0V 输出电压精度 $\pm 2\%$
- 450mA 输出负载能力
- 极低电流消耗
- 上电和欠压复位
- 非常低的电压降
- 短路保护
- 反接保护
- 适用于汽车电子
- ESD 保护 HBM >4kV



产品订购信息

产品名称	封装	打印名称	包装	包装数量
TLE4275S/TR	TO263-5	TLE4275	编带	500 只/盘
TLE4275MDT/TR	TO252-4	TLE4275	编带	2500 只/盘

产品说明

TLE4275 是一种低压降集成稳压器，设计应用于较苛刻的车载环境。本产品有较宽的工作温度和输入电压范围，最大输出电流为 450mA，可以控制输出电压在 5V 或 3.3V。同时本产品有多功能特点，包括过流保护、过温保护和提供可编程微处理器复位的信号。在较大的负载电容和 ESR 范围内输出是稳定的。

应用

- 较苛刻的车载环境

原理图

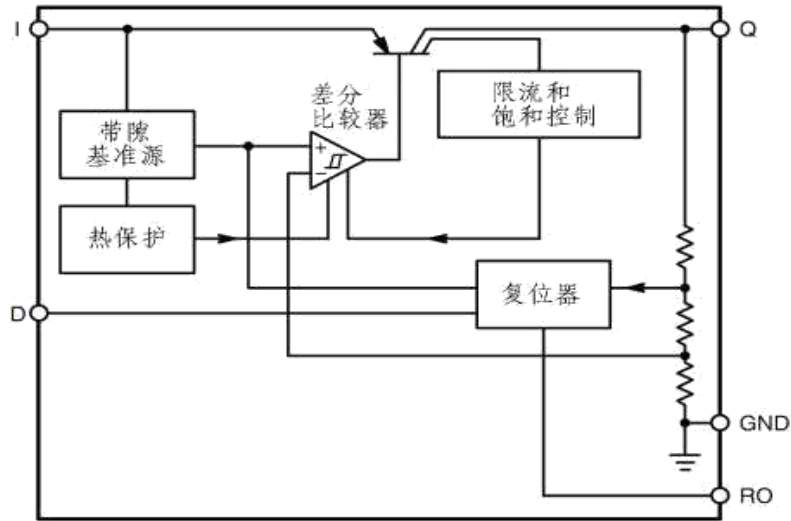
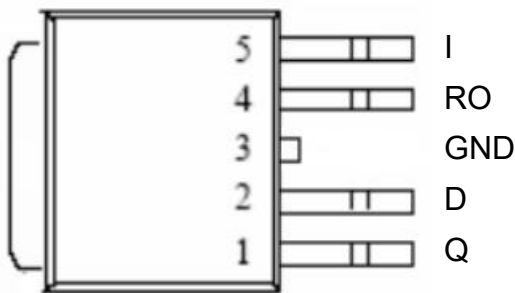
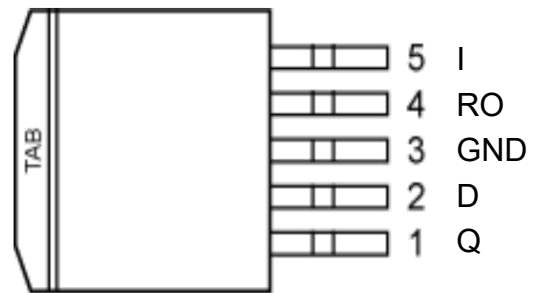


图 1 TLE4275 原理图

引脚图



TO252-4



TO263-5

管脚描述

管脚号	符号	描述
1	I	输入, 直接连接集成电路, 并连接电容到地
2	RO	复位输出, 集电极开路输出
3, Tab	GND	地, 管脚 3 内部连接到散热片
4	D	复位延迟, 连接到地的电容确定延迟时间
5	Q	输出, 通过一个 $\geq 22\mu\text{F}$ 电容连接到地, 在 10kHz 时 $\text{ESR} < 5\Omega$

极限参数(无特别说明时, TA= 25°C)

参数	符号	范围	单位
输入电压	VI	-42 ~ +45	V
输入脉冲峰值电压	VI	45	V
输出电压	VQ	-1.0 ~ +16	V
RO 端电压	VRO	-0.3 ~ +25	V
RO 端电流	IRO	-5.0 ~ +5.0	mA
D 端电压	VD	-0.3 ~ +7.0	V
D 端电流	ID	-2.0 ~ +2.0	mA
热阻-结到壳(TO252-4)	RθJA	5	°C/W
热阻-结到空气(TO252-4)	RθJA	65	°C/W
热阻-结到壳(TO263)	RθJA	5	°C/W
热阻-结到空气(TO263)	RθJA	70	°C/W
ESD 能力	-人体模式 ESDHBM	4.0	kV
	-机械模式 ESDMM	200	V
工作温度	TOPR	-40 ~ +150	°C
贮藏温度	TSTG	-65 ~ +150	°C

电参数(无特别说明时, $V_{CC}=13.5V$, $V_{out}=5.0V$, $-40^{\circ}C < T_A < 150^{\circ}C$)

参数	符号	测试条件	最小值	典型值	最大值	单位
输出部分						
输出电压	VQ	$100\mu A \leq I_Q \leq 400mA$ $6.0V \leq V_I \leq 28V$	4.9	5.0	5.1	V
输出电压	VQ	$100\mu A \leq I_Q \leq 200mA$ $6.0V \leq V_I \leq 40V$	4.9	5.0	5.1	V
输出限电流	IQ	$V_Q = 0.9 * V_Q$, typ	450	700		mA
静态电流 $I_Q = I_{II} - I_Q$	Iq	$I_Q = 1mA$, $T_A = 25^{\circ}C$		140	150	μA
		$I_Q = 1mA$, $T_A = 85^{\circ}C$		140	200	μA
		$I_Q = 250mA$		10	15	mA
		$I_Q = 400mA$		23	25	mA
下拉电压	Vdr	$I_Q = 300mA$ $V_{dr} = V_I - V_Q$		250	500	mV
负载线性	ΔV_Q	$I_Q = 5mA \sim 400mA$	-30	15	30	mV
电压线性	ΔV_Q	$V_I = 8.0V \sim 32V$ $I_Q = 5mA$	-15	5	15	mV
电源纹波抑制比	PSRR	$f_r = 100Hz, V_f = 0.5V_{pp}$		60		dB
输出电压温漂	dV_Q / dT			0.5		mV/K
D 端和 RO 端部分						
复位阈值	V_Q, rt		4.53	4.65	4.8	V
复位输出低电压	VROL	$R_{EXT} \geq 5.0k\Omega$, $V_Q \geq 1.0V$		0.2	0.4	V
复位输出漏电流	IROH	$V_{ROH} = 5.0V$		0	10	μA
复位充电电流	I_D, C	$V_D = 1V$	3.3	5.0	9.0	μA
定时上阈值	VDU		1.5	1.8	2.2	V
定时下阈值	VDRL		0.2	0.4	0.7	V
复位延迟时间	trd	$C_D = 47nF$	10	16	22	ms
复位延迟时间	trr	$C_D = 47nF$		1.5	4.0	μs
热保护						
关断温度 (注 1)	TSD		150		210	$^{\circ}C$

注 1: 关断温度靠设计保证, 不作为常规测试参数

(无特别说明时, $V_{CC}=13.5V$, $V_{out}=3.3V$, $-40^{\circ}C < T_A < 150^{\circ}C$)

参数	符号	测试条件	最小值	典型值	最大值	单位
输出部分						
输出电压	VQ	$100\mu A \leq I_Q \leq 400mA$ $6.0V \leq V_I \leq 28V$	3.23	3.3	3.37	V
输出电压	VQ	$100\mu A \leq I_Q \leq 200mA$ $6.0V \leq V_I \leq 40V$	3.23	3.3	3.37	V
输出限电流	IQ	$V_Q = 0.9 * V_Q, typ$	450	700		mA
静态电流 $I_Q = I_{II} - I_Q$	Iq	$I_Q = 1mA, T_A = 25^{\circ}C$		135	150	μA
		$I_Q = 1mA, T_A = 85^{\circ}C$		135	200	μA
		$I_Q = 250mA$		10	15	mA
		$I_Q = 400mA$		23	25	mA
下拉电压	Vdr	$I_Q = 300mA$ $V_{dr} = V_I - V_Q$		1100	1170	mV
负载线性	ΔV_Q	$I_Q = 5mA \sim 400mA$	-30	15	30	mV
电压线性	ΔV_Q	$V_I = 8.0V \sim 32V$ $I_Q = 5mA$	-15	5	15	mV
电源纹波抑制比	PSRR	$f_r = 100Hz, V_f = 0.5V_{pp}$		60		dB
输出电压温漂	dV_Q / dT			0.5		mV/K
D 端和 RO 端部分						
复位阈值	V_Q, rt		3.0	3.1	3.2	V
复位输出低电压	VROL	$R_{EXT} \geq 5.0k\Omega$ $V_Q \geq 1.0V$		0.2	0.4	V
复位输出漏电流	IROH	$V_{ROH} = 5.0V$		0	10	μA
复位充电电流	$I_{D, C}$	$V_D = 1V$	3.0	4.0	11	μA
定时上阈值	VDU		0.7	1.3	1.6	V
定时下阈值	VDRL		0.2	0.4	0.7	V
复位延迟时间	trd	$C_D = 47nF$	10	16	22	ms
复位响应时间	trr	$C_D = 47nF$		1.5	4.0	us
热保护						
关断温度 (注 2)	TSD		150		210	$^{\circ}C$

注 2: 关断温度靠设计保证, 不作为常规测试参数

典型应用线路

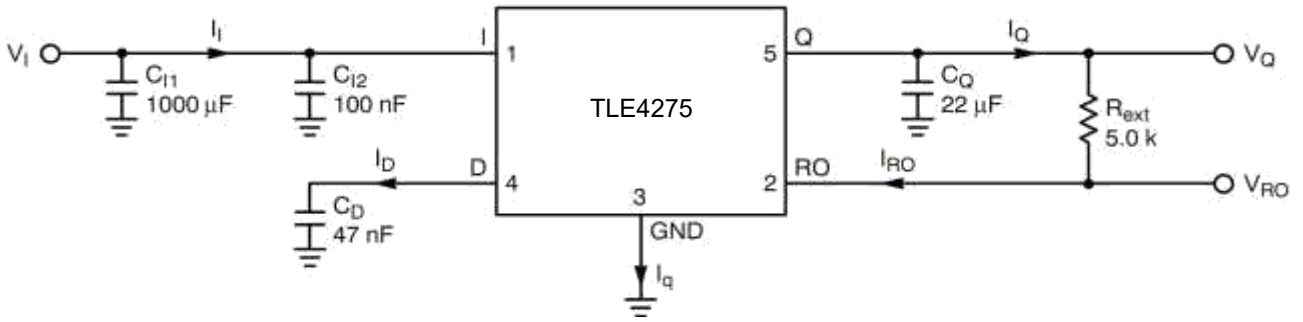


图 2 典型应用线路

用于线路电磁防护的外部电容 C_I 是必须的，用一个与 C_I 串联的约 1Ω 电阻，可以抑制输入电容和电感产生的振荡。用于稳定调压电路的输出电容 C_O 是必须的。在工作温度范围内，稳定工作值时 $C_O \geq 22\mu F$ 和 $ESR \leq 5\Omega$ 。

复位时序图

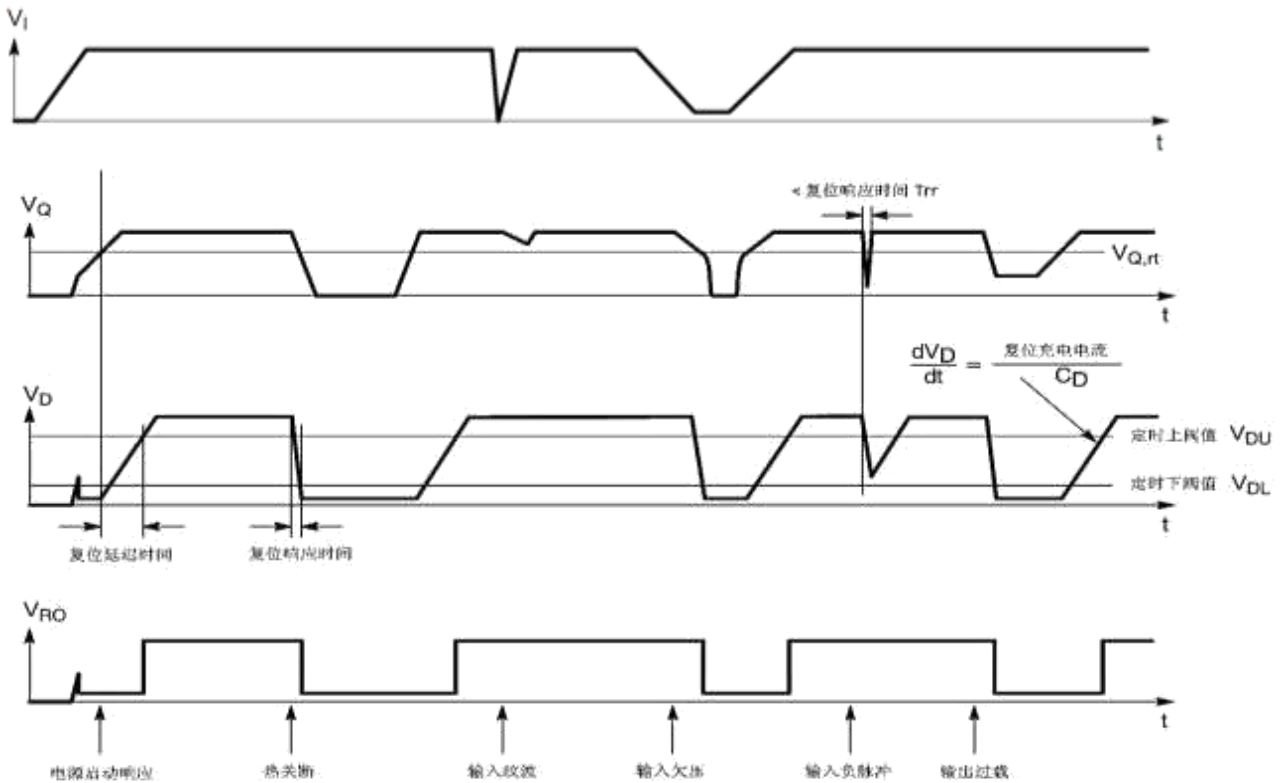
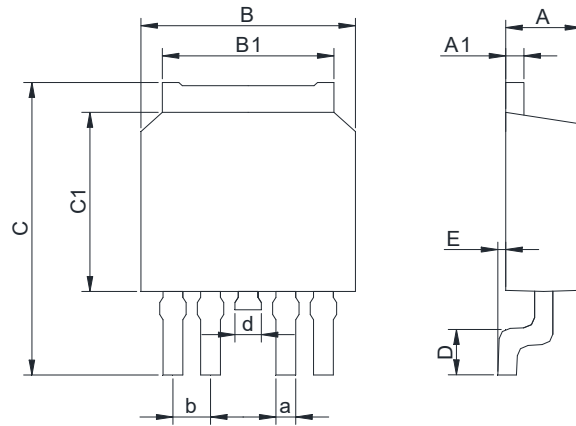


图 3 复位时序图

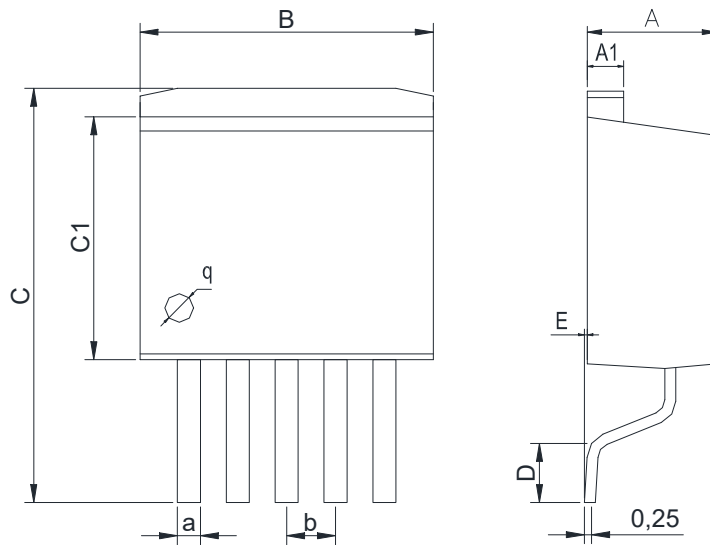
封装外型尺寸

TO252-4



Dimensions In Millimeters(TO252-4)											
Symbol:	A	A1	B	B1	C	C1	D	E	a	d	b
Min:	2.20	0.45	6.40	5.20	9.40	5.40	1.40	0	0.45	0.4	1.27BSC
Max:	2.40	0.55	6.80	5.50	10.2	5.80	1.77	0.15	0.60	0.6	

TO263-5



Dimensions In Millimeters(TO263-5)									
Symbol:	A	A1	B	C	C1	D	E	a	b
Min:	4.45	1.22	10	13.7	8.40	1.90	0	0.71	1.70BSC
Max:	4.62	1.32	10.4	14.6	8.90	2.10	0.20	0.97	

重要声明:

华冠半导体保留未经通知更改所提供的产品和服务。客户在订货前应获取最新的相关信息，并核实这些信息是否最新且完整的。华冠半导体对篡改过的文件不承担任何责任或义务。

客户在使用华冠半导体产品进行系统设计和整机制造时有责任遵守安全标准并采取安全措施。您将自行承担以下全部责任：针对您的应用选择合适的华冠半导体产品；设计、验证并测试您的应用；确保您的应用满足相应标准以及任何其他安全、安保或其他要求。以避免潜在风险可能导致人身伤害或财产损失情况的发生。

华冠半导体产品未获得生命支持、军事、航空航天等领域应用之许可，华冠半导体将不承担产品在这些领域应用造成的后果。因使用方超出该产品适用领域使用所产生的一切问题和责任、损失由使用方自行承担，与华冠半导体无关，使用方不得以本协议条款向华冠半导体主张任何赔偿责任。

华冠半导体所生产半导体产品的性能提供技术和可靠性数据（包括数据表）、设计资源（包括参考设计）、应用或其他设计建议、网络工具、安全信息和其他资源，不保证没有瑕疵且不做任何明示或暗示的担保，测试和其他质量控制技术的使用只限于华冠半导体的质量保证范围内。每个器件并非所有参数均需要检测。

华冠半导体的文档资料，授权您仅可将这些资源用于研发本资料所述的产品的应用。您无权使用任何其他华冠半导体知识产权或任何第三方知识产权。严禁对这些资源进行其他复制或展示，您应全额赔偿因在这些资源的使用中对华冠半导体及其代理造成的任何索赔、损害、成本、损失和债务，华冠半导体对此概不负责。

X-ON Electronics

Largest Supplier of Electrical and Electronic Components

Click to view similar products for [Linear Voltage Regulators](#) category:

Click to view products by [HGSEMI](#) manufacturer:

Other Similar products are found below :

[LV5684PVD-XH](#) [MCDTSA6-2R](#) [L7815ACV-DG](#) [LV56801P-E](#) [UA7805CKC](#) [714954EB](#) [ZMR500QFTA](#) [BA033LBSG2-TR](#)
[NCV78M05ABDTRKG](#) [LV5680P-E](#) [L79M05T-E](#) [L78LR05D-MA-E](#) [NCV317MBTG](#) [NTE7227](#) [MP2018GZD-33-P](#) [MP2018GZD-5-P](#)
[LV5680NPVC-XH](#) [ZTS6538SE](#) [UA78L09CLP](#) [UA78L09CLPR](#) [CAT6221-PPTD-GT3](#) [MC78M09CDTRK](#) [NCV51190MNTAG](#)
[BL1118CS8TR1833](#) [BL8563CKETR18](#) [BL8077CKETR33](#) [BL9153-33CC3TR](#) [BL9161G-15BADRN](#) [BL9161G-28BADRN](#)
[BRCO7530MMC](#) [CJ7815B-TFN-ARG](#) [LM317C](#) [GM7333K](#) [GM7350K](#) [XC6206P332MR](#) [HT7533](#) [LM7912S/TR](#) [LT1764S/TR](#) [LM7805T](#)
[LM338T](#) [LM1117IMP-3.3/TR](#) [HT1117AM-3.3](#) [HT7550S](#) [AMS1117-3.3](#) [HT7150S](#) [78L12](#) [HT7550](#) [HT7533-1](#) [HXY6206I-2.5](#) [HT7133](#)