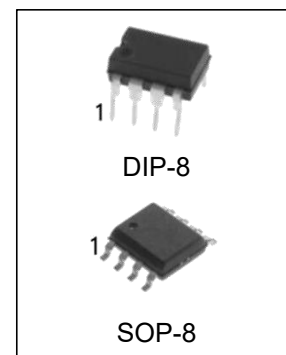


电流型脉宽调制器

主要特点

- 起动电流小 (< 0.5mA)
- 自动前馈补偿
- 具有徊滞特性的欠压锁定
- 最大占空比箝制
- 工作频率可达 500kHz



产品订购信息

产品名称	封装	打印名称	包装	包装数量
UC2842N	DIP-8	UC2842	管装	2000 只/盒
UC2842M/TR	SOP-8	UC2842	编带	2500 只/盘

描述

UC2842 是专为离线和 DC-DC 开关电源应用设计的恒频电流型 PWM 控制器。内部包含温度补偿精密基准、供精密占空比调节用的可调振荡器、高增益误差放大器、电流传感比较器和适合作功率 MOSFET 驱动用的大电流推挽输出级以及单周期徊滞式限流欠压锁定、死区可调、单脉冲计数拴锁等保护电路。

UC2842 采用 DIP8、SOP8 的封装形式封装。

极限参数

参数名称	符号	数值		单位
		最小	最大	
电源电压	V _{cc}		30	V
输出电流	I _o	-1	1	A
输出能量	W		5.0	μJ
误差放大器输出吸电流	I _o		10	mA
电流传感和电压反馈输入	V _{in}	-0.3	5.5	V
工作结温	T _j		150	°C
功耗@DIP	PD		1	W
工作环境温度	T _{amb}	-40	85	°C
贮存温度	T _{stg}	-55	150	°C
引脚焊接温度(10s)	T _L		245	°C

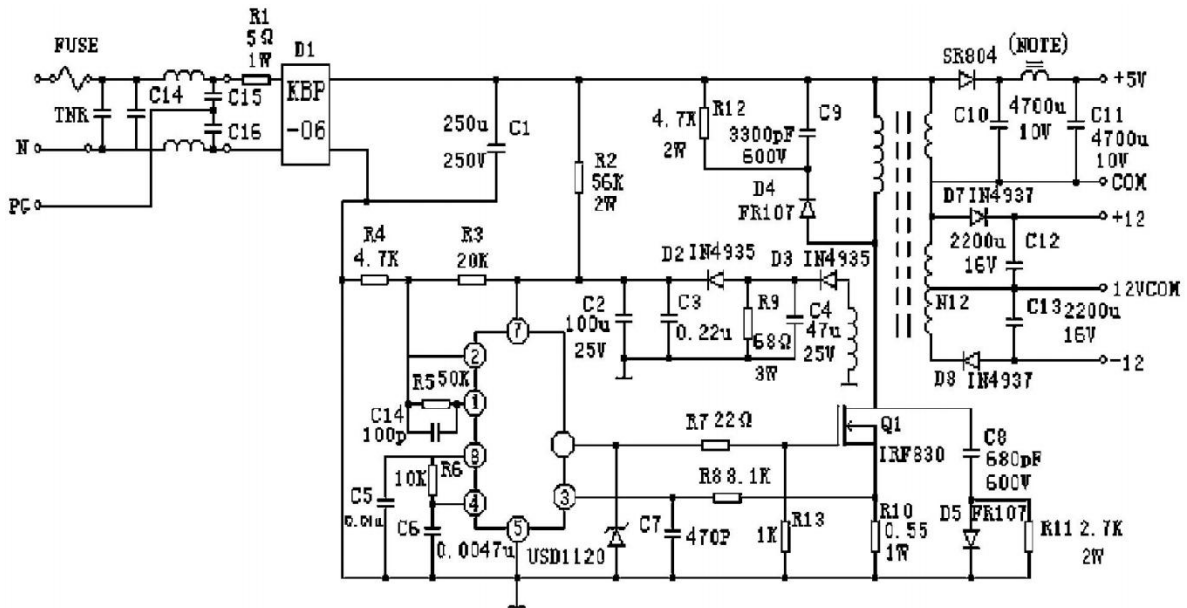
注：极限参数是指无论在任何条件下都不能超过的极限值。万一超过此极限值，将有可能造成产品劣化等物理性损伤；同时在接近极限参数下，不能保证芯片可以正常工作。

电气参数 (若无其它规定, V_{cc}=15V, T_{amb}=-40~85°C, R_T=10kΩ, C_T=3.3nF)

特性	测试条件	符号	规范值			单位
			最小	典型	最大	
基准部分						
基准输出电压	T _j =25°C I _o =1mA	V _{ref}	4.95	5.00	5.05	V
线性调整率	12V≤V _i ≤25V	ΔV _{ref}		6	20	mV
负载调整率	1mA≤V _i ≤20mA	ΔV _{ref}		6	25	mV
输出噪声电压	10Hz≤f≤10kHz	e _n		50		μV
短路输出电流	T _a =25°C	I _{sc}	-30	-100	-180	mA
振荡器部分						
振荡频率	T _j =25°C	f _{osc}	47	52	57	kHz
振荡电压特性	V _{cc} =12V to 25V	Δf _{osc} /V	-	0.2	1	%
振荡温度特性	T _a =T _{low} to T _{high}	f _{osc} /ΔT	-	5	-	%
振荡幅度	peak to peak	V _{osc}	-	1.6	-	V
放电电流	T _j =25°C	I _{dischg}	7.8	8.3	8.8	mA
误差放大器部分						
输入电压	V _{pin1} =2.5V	V _{fb}	2.42	2.50	2.58	V
输入偏置电流	V _{fb} =5V	I _{bias}		-0.1	-2	μA
开环电压增益	2V≤V _o ≤4V	G _{vo1}	65	90		dB
单位增益带宽	T _j =25°C	BW	0.7	1		MHz
电源纹波抑制比	12V≤V _i ≤25V	PSRR	60	70		dB
输出灌电流	V _{pin2} =2.7V, V _{pin1} =1.1V	I _{sink}	2	12		mA

输出吸电流	Vpin2=2.3V,Vpin1=5V	Isource	-0.5	-1		mA
输出高电平	Vpin2=2.3V; RI=15kΩ to Ground	VOH	5	6.2		V
输出低电平	Vpin2=2.7V; RI=15kΩ to Pin8	VOL		0.8	1.1	V
电流传感部分						
增益	(注 1 & 2)	Gv	2.85	3	3.15	V/V
最大输入信号	Vpin1=5V(注 1)	V3	0.9	1.0	1.1	V
电源抑制比	12V≤Vi≤25V(注 1)	SVR		70		dB
输入偏置电流		Ib		-2	-10	μA
传输延迟	电流传感输入到输出	TPLH(in/off)		150	300	ns
输出部分						
输出低电平	I _{sink} =20mA	VOL		0.1	0.4	V
	I _{sink} =200mA			1.6	2.2	V
输出高电平	I _{source} =20 mA	VOH	13	13.5		V
	I _{source} =200 mA		12	13.5		V
欠压锁定的输出电压	V _{cc} =6V;I _{sink} =1mA	Vols		0.7	1.2	V
输出电压上升时间	T _j =25°C CI=1nF(注 3)	tr		50	150	ns
输出电压下降时间	T _j =25°C CI=1nF(注 3)	tf		50	150	ns
欠压锁定部分						
起动电压		V _{th}	14.5	16	17.5	V
维持电压		V _{cc} (min)	8.5	10	11.5	V
PWM 部分						
最大占空比		D (max)	94	96	100	%
最小占空比		D (min)		0		%
整个器件						
启动电流	V _i =14V	I _{st}		0.12	0.3	mA
工作电源电流	V _{pin2} =V _{pin3} =0V	I _i		12	17	mA
Zener 电压	I _i =25mA	V _{iz}	30	36		V

应用电路图



- 注: 1. 输入电压: 95Vac ~130Vac (50Hz/60Hz)
 2. 线形隔离: 3850V
 3. 开关频率: 40kHz
 4. 效率: 满负荷 70%
 5. 输出电压: A +5V 5%/-5%: 1A~4A 负载, 脉动电压: 50mVp-pmax
 B +12V 3%/-3%: 0.1A~0.3A 负载, 脉动电压: 100mVp-pmax
 C -12V 3%/-3%: 0.1A~0.3A 负载, 脉动电压: 100mVp-pmax

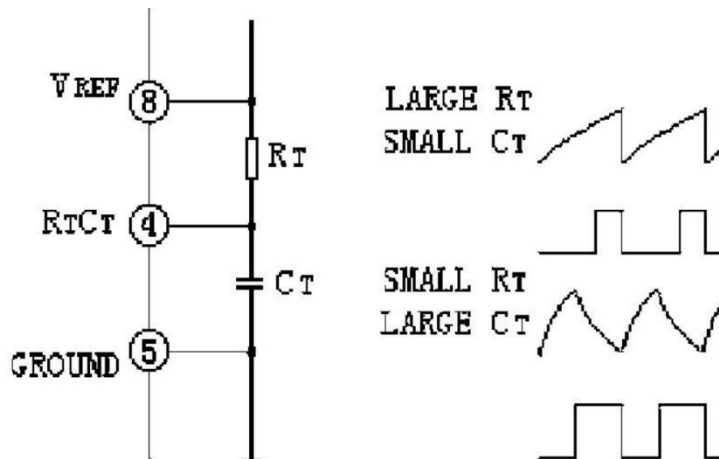
使用说明

1. 振荡部分

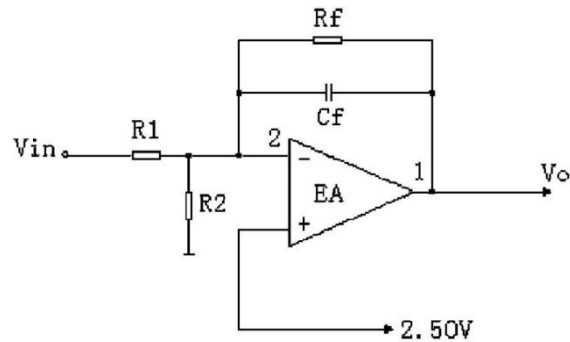
外围元件 R_T 和 C_T 决定振荡频率和最大占空比, 如下图所示, 充放电时间由下式表示。

充电时间: $t_c = 0.55R_T * C_T$

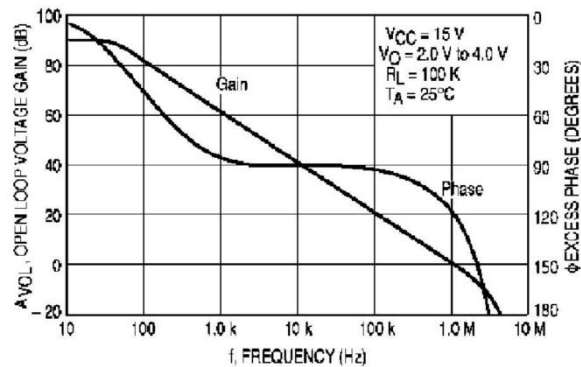
放电时间: $t_a \approx R_T * C_T * \ln\{(0.0063R_T - 2.7)/(0.0063R_T - 4)\}$



2. 误差放大器



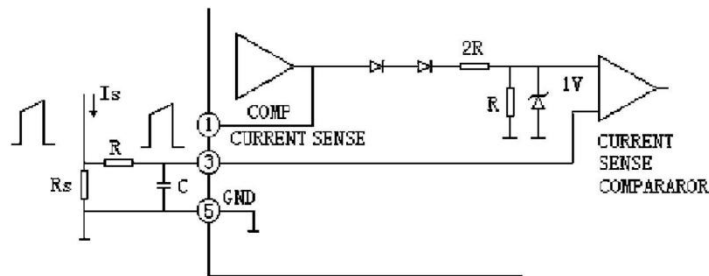
误差放大器开环增益和相位与频率的关系



该放大器的开环增益可达 80dB，开环条件下，频率特性如图所示。

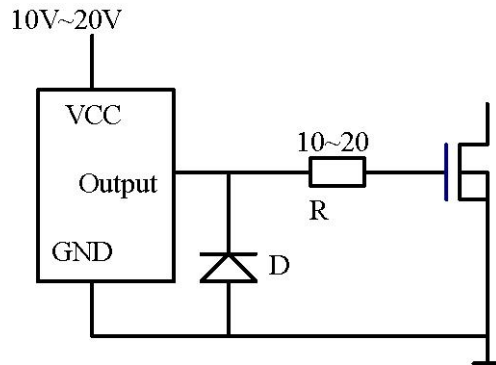
内部有 2.5V 基准电压，加在放大器的正端，取样电压经 R1、R2 分压加在放大器的负端输入，负反馈电阻 Rf 可以调节闭环增益的大小。

3. 电流传感比较器



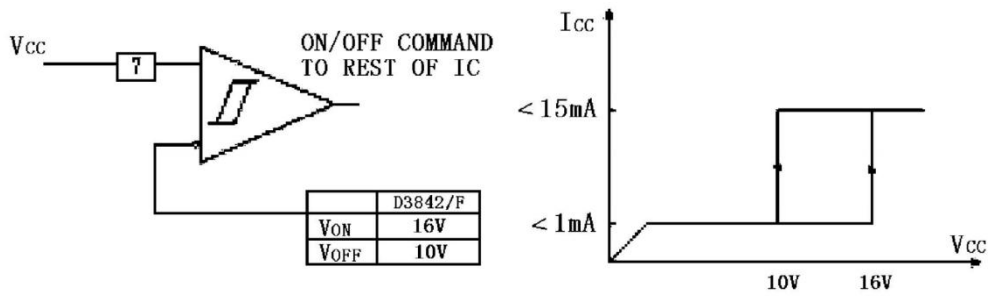
取样电压经误差放大器放大后，送至电流传感比较器转换成电流方式控制脉宽。另外，电流传感比较器起着过电流保护作用，最大输出电流 $I_{max} = (N \cdot 1V) / R_s$ ，N 为变压器初级匝数之比。

4.推挽输出



UC2842 脉冲方波能直接驱动场效应管，它具有 $\pm 1A$ 峰值的驱动电流。

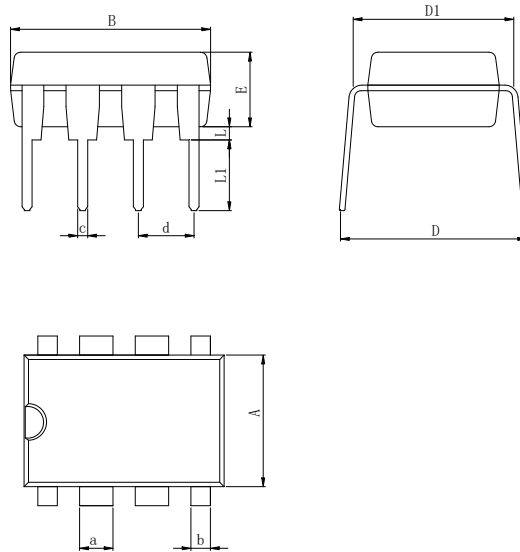
5.欠电压锁定电路



UC2842 内有欠电压锁定电路 (UVL)，启动电压大于 16V，关断电压小于 10V，这样能使开关电源工作稳定，不受电网波动的影响，另外内部采用 5V 能隙基准电源，非常精确和稳定。

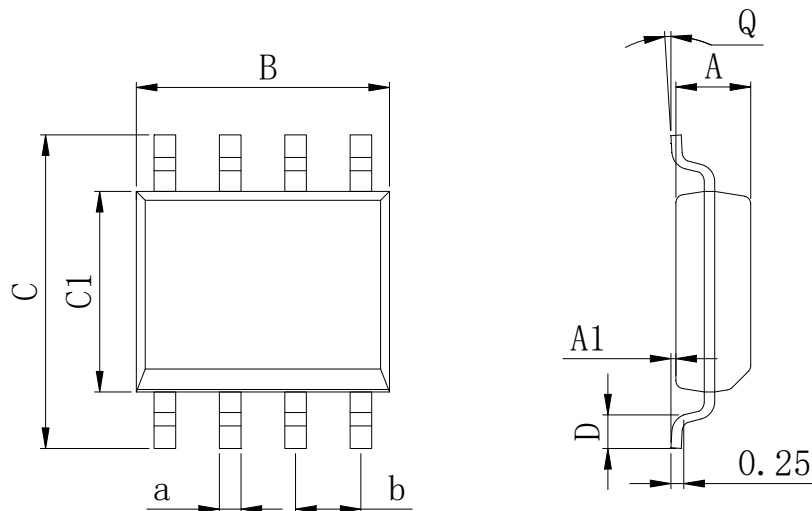
封装外型尺寸

DIP-8



Dimensions In Millimeters(DIP-8)											
Symbol:	A	B	D	D1	E	L	L1	a	b	c	d
Min:	6.10	9.00	8.10	7.42	3.10	0.50	3.00	1.50	0.85	0.40	2.54 BSC
Max:	6.68	9.50	10.9	7.82	3.55	0.70	3.60	1.55	0.90	0.50	

SOP-8



Dimensions In Millimeters(SOP-8)									
Symbol:	A	A1	B	C	C1	D	Q	a	b
Min:	1.35	0.05	4.90	5.80	3.80	0.40	0°	0.35	1.27 BSC
Max:	1.55	0.20	5.10	6.20	4.00	0.80	8°	0.45	

修订历史

日期	修改内容	页码
2018-8-11	新修订	1-11
2024-1-5	文档重新格式化	1-11

重要声明:

华冠半导体保留未经通知更改所提供的产品和服务。客户在订货前应获取最新的相关信息，并核实这些信息是否最新且完整的。华冠半导体对篡改过的文件不承担任何责任或义务。

客户在使用华冠半导体产品进行系统设计和整机制造时有责任遵守安全标准并采取安全措施。您将自行承担以下全部责任：针对您的应用选择合适的华冠半导体产品；设计、验证并测试您的应用；确保您的应用满足相应标准以及任何其他安全、安保或其他要求。以避免潜在风险可能导致人身伤害或财产损失情况的发生。

华冠半导体产品未获得生命支持、军事、航空航天等领域应用之许可，华冠半导体将不承担产品在这些领域应用造成的后果。因使用方超出该产品适用领域使用所产生的一切问题和责任、损失由使用方自行承担，与华冠半导体无关，使用方不得以本协议条款向华冠半导体主张任何赔偿责任。

华冠半导体所生产半导体产品的性能提供技术和可靠性数据（包括数据表）、设计资源（包括参考设计）、应用或其他设计建议、网络工具、安全信息和其他资源，不保证没有瑕疵且不做任何明示或暗示的担保，测试和其他质量控制技术的使用只限于华冠半导体的质量保证范围内。每个器件并非所有参数均需要检测。

华冠半导体的文档资料，授权您仅可将这些资源用于研发本资料所述的产品的应用。您无权使用任何其他华冠半导体知识产权或任何第三方知识产权。严禁对这些资源进行其他复制或展示，您应全额赔偿因在这些资源的使用中对华冠半导体及其代理造成的任何索赔、损害、成本、损失和债务，华冠半导体对此概不负责。

X-ON Electronics

Largest Supplier of Electrical and Electronic Components

Click to view similar products for [Isolated DC/DC Converters](#) category:

Click to view products by [HGSEMI](#) manufacturer:

Other Similar products are found below :

[PSL486-7LR](#) [Q48T30020-NBB0](#) [JAHW100Y1](#) [SPB05C-12](#) [SQ24S15033-PS0S](#) [CE-1003](#) [CE-1004](#) [MAU228](#) [J80-0041NL](#) [DFC15U48D15](#)
[XGS-1205](#) [06322](#) [SPB05B-15](#) [L-DA20](#) [DCG40-5G](#) [XKS-2405](#) [DPA423R](#) [vi-m13-cw-03](#) [VI-L53-CV](#) [24IBX15-50-0ZG](#) [HZZ01204-G](#)
[SPU02L-09](#) [SPU02M-09](#) [SPU02N-09](#) [QUINT4-BUFFER/24DC/40](#) [QUINT4-CAP/24DC/5/4KJ](#) [73-551-5039I](#) [DFC15U48D15G](#) [SEN-6471-](#)
[1EM](#) [AHV2815DF/HBB](#) [MI-LC21-IX](#) [PAH-48/8.5-D48NB1-C](#) [BM3020-7A](#) [QRS2050P025R06](#) [QRS2050P025K00](#) [CM2320-9EG](#)
[SKMW15F-05](#) [V300A28H400BF3](#) [TEN 15-1223](#) [TEQ 100-2418WIR](#) [TEQ 160-7218WIR](#) [R05C05TE05S-R](#) [HQA2W085W033V-N07-S](#)
[AM1SS-2405SJZ](#) [AM2DS-1224SJZ](#) [AM2DS-2405DJZ](#) [AM10SBO-4824SNZ-B](#) [AM15E-2405S-NZ](#) [AM2DS-1212SJZ](#) [AM30SBO-](#)
[4805SNZ-B](#)