

ULN2001 新型三通道继电器驱动电路

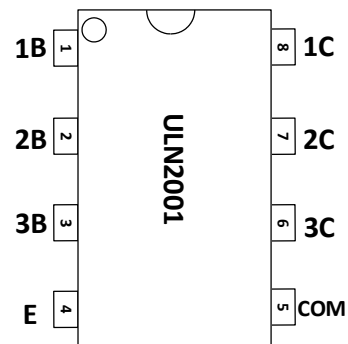
描述

ULN2001 是单片集成高耐压、大电流达林顿管阵列，电路内部包含三个独立的达林顿管驱动通道。电路内部设计有续流二极管，可用于驱动继电器、步进电机等感性负载。单个达林顿管集电极可输出 500mA 电流，将多个通道并联还可实现更高的电流输出能力。该电路可广泛应用于继电器驱动、照明驱动、显示屏驱动(LED)、步进电机驱动和逻辑缓冲器。

ULN2001 的每一路达林顿管串联一个 2.7K 的基极电阻，在 5V 的工作电压下可直接与 TTL/CMOS 电路连接，可直接处理原先需要标准逻辑缓冲器来处理的数据。

除此之外，ULN2001 的每一路达林顿管输入级均设计了一个 4K 的对地下拉电阻，可防止由于单片机状态不定导致的负载误动作。

引脚排列



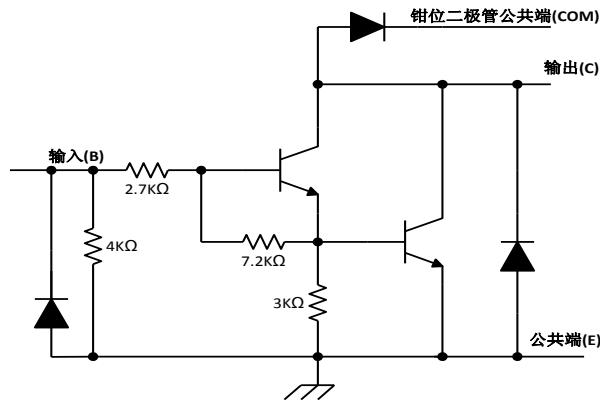
特点

- 1、500mA 集电极输出电流(单路)；
- 2、耐高压(50V)；
- 3、输入兼容 TTL/CMOS 逻辑信号；
- 4、广泛应用于继电器驱动；
- 5、ULN2001 输入端口集成 4K 对地下拉电阻。

典型应用

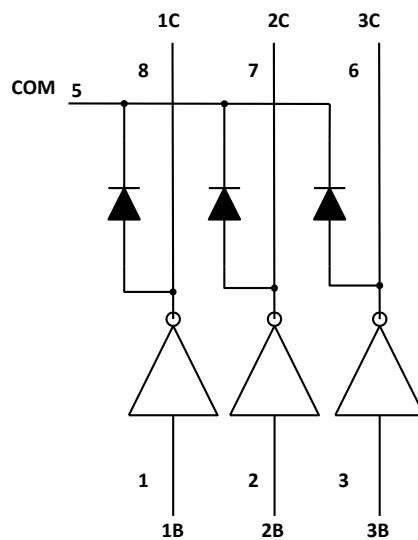
- 1、继电器驱动；
- 2、指示灯驱动；
- 3、显示屏驱动。

电路原理图(单路达林顿驱动电路)



ULN2001 单路达林顿驱动电路原理图

逻辑图



引脚定义

引脚编号	引脚名称	输入/输出	引脚功能描述
1	1B	I	1 通道输入管脚
2	2B	I	2 通道输入管脚
3	3B	I	3 通道输入管脚
4	E	-	接地
5	COM	-	钳位二极管公共端
6	3C	O	3 通道输出管脚
7	2C	O	2 通道输出管脚
8	1C	O	1 通道输出管脚

绝对最大额定值

($T_A=25^{\circ}\text{C}$, 除另有规定外)

参数	符号	值	单位
集电极-发射极电压 (6~8 脚)	V_{CE}	50	V
COM 端电压 (5 脚)	V_{COM}	50	V
输入电压 (1~3 脚)	V_I	30	V
单路集电极峰值电流	I_{CP}	500	mA
输出钳位二极管正向峰值电流	I_{OK}	500	mA
总发射极最大峰值电流	I_{ET}	-1	A
封装热阻抗 ⁽¹⁾⁽²⁾⁽³⁾	SOP8	θ_{JA}	160 $^{\circ}\text{C}/\text{W}$
	DIP8	θ_{JA}	100 $^{\circ}\text{C}/\text{W}$
最高工作结温 ⁽²⁾	T_J	150	$^{\circ}\text{C}$
焊接温度		260	$^{\circ}\text{C}, 10\text{s}$
储存温度范围	T_{stg}	-65 to +150	$^{\circ}\text{C}$

注：1、最大功耗可按照下述关系计算

$$P_D = (T_J - T_A) / \theta_{JA}$$

- T_J 表示电路工作的结温温度, T_A 表示电路工作的环境温度;
- 封装热阻的计算方法按照 JESD51-7。

推荐工作条件

($T_A=25^{\circ}\text{C}$, 除另有规定外)

参数	符号	条件	最小值	最大值	单位
输出端电压	$V_{CE(SUS)}$		0	50	V
输出电流	I_{OUT}	持续输出, $T_A = +85^{\circ}\text{C}$		100	mA/ch
输入电压	V_{IN}		0	12	V
输入电压 (输出开启)	$V_{IN(ON)}$	$I_{out}=400\text{mA}$	2.8	12	V
输入电压 (输出关断)	$V_{IN(OFF)}$		0	0.7	V
钳位二极管反向电压	V_R			50	V
钳位二极管正向峰值电流	I_F			350	mA
工作温度范围	T_A		-40	+85	$^{\circ}\text{C}$
工作结温	T_J		-40	+125	$^{\circ}\text{C}$
耗散功耗	SOP8	P_D	$T_A = +25^{\circ}\text{C}$	0.625	W
			$T_A = +85^{\circ}\text{C}$	0.25	
	DIP8	P_D	$T_A = +25^{\circ}\text{C}$	1	W
			$T_A = +85^{\circ}\text{C}$	0.4	

注：1、 T_A 表示电路工作的环境温度;

2、电路功耗的计算方法为: $P_D = V_{CE(ON)1} \times I_{C1} + V_{CE(ON)2} \times I_{C2} + V_{CE(ON)3} \times I_{C3} + V_{IN1} \times I_{IN1} + V_{IN2} \times I_{IN2} + V_{IN3} \times I_{IN3}$;

3、备注 2 中 $V_{CE(ON)n}$ 表示对应通道的导通压降, 其中 $n=1,2,3$; I_{Cn} 表示对应通道的平均负载电流, 其中 $n=1,2,3$;

V_{INn} 表示对应通道的信号输入高电平平均值, 其中 $n=1,2,3$; I_{INn} 表示对应通道的信号输入电流平均值, 其中 $n=1,2,3$ 。

电参数特性表

($T_A=25^{\circ}\text{C}$, 除另有规定外)

参数	测试图	测试条件			最小	典型	最大	单位
$V_{I(ON)}$ 导通状态输入电压	图 2	$V_{CE}=1.5\text{V}$ (输入不限流)	$T_A=0^{\circ}\text{C}$	$I_C=30\text{mA}$	1.73	2.1	V	
				$I_C=60\text{mA}$	1.76	2.1		
				$I_C=120\text{mA}$	1.8	2.2		
				$I_C=240\text{mA}$	1.88	2.3		
				$I_C=350\text{mA}$	2	2.4		
			$T_A=25^{\circ}\text{C}$	$I_C=30\text{mA}$	1.63	2		
				$I_C=60\text{mA}$	1.66	2		
				$I_C=120\text{mA}$	1.69	2.1		
				$I_C=240\text{mA}$	1.76	2.2		
				$I_C=350\text{mA}$	1.87	2.3		
		$I_I=800\mu\text{A}$ ($V_{CE}<1.5\text{V}$)	$T_A=0^{\circ}\text{C}$	$I_C=30\text{mA}$	2.21	2.65		
				$I_C=60\text{mA}$	2.25	2.7		
				$I_C=120\text{mA}$	2.3	2.76		
				$I_C=240\text{mA}$	2.42	2.9		
				$I_C=350\text{mA}$	2.55	3.06		
			$T_A=25^{\circ}\text{C}$	$I_C=30\text{mA}$	2.25	2.7		
				$I_C=60\text{mA}$	2.28	2.74		
				$I_C=120\text{mA}$	2.33	2.8		
				$I_C=240\text{mA}$	2.44	2.93		
				$I_C=350\text{mA}$	2.57	3.08		
		$I_I=1\text{mA}$ ($V_{CE}<1.5\text{V}$)	$T_A=0^{\circ}\text{C}$	$I_C=30\text{mA}$	2.54	3.05		
				$I_C=60\text{mA}$	2.58	3.1		
				$I_C=120\text{mA}$	2.64	3.17		
				$I_C=240\text{mA}$	2.77	3.32		
$I_C=350\text{mA}$	2.91			3.49				
$T_A=25^{\circ}\text{C}$	$I_C=30\text{mA}$		2.6	3.12				
	$I_C=60\text{mA}$		2.64	3.17				
	$I_C=120\text{mA}$		2.7	3.24				
	$I_C=240\text{mA}$		2.83	3.4				
	$I_C=350\text{mA}$		2.98	3.58				
$V_{CE(SAT)}$ 集电极-发射极饱和压降	图 3	$V_I=2.4\text{V}$ ($I_I>800\mu\text{A}$)	$T_A=0^{\circ}\text{C}$	$I_C=30\text{mA}$	0.8		V	
				$I_C=60\text{mA}$	0.85			
				$I_C=120\text{mA}$	0.93			
				$I_C=240\text{mA}$	1.09			
				$I_C=350\text{mA}$	1.27			
			$T_A=25^{\circ}\text{C}$	$I_C=30\text{mA}$	0.75			
				$I_C=60\text{mA}$	0.8			
				$I_C=120\text{mA}$	0.87			
				$I_C=240\text{mA}$	1.03			
				$I_C=350\text{mA}$	1.2			

电参数特性表续

($T_A=25^{\circ}\text{C}$, 除另有规定外)

参数	测试图	测试条件	最小	典型	最大	单位	
I_i 输入电流	图 2	$I_C=60\text{mA}$	$T_A=0^{\circ}\text{C}$	$V_i=12\text{V}$	6.6		mA
				$V_i=6\text{V}$	3.1		
				$V_i=4.5\text{V}$	2.04		
				$V_i=2.4\text{V}$	0.84		
			$T_A=25^{\circ}\text{C}$	$V_i=12\text{V}$	6.3		
				$V_i=6\text{V}$	2.8		
				$V_i=4.5\text{V}$	1.97		
				$V_i=2.4\text{V}$	0.83		
V_F 钳位二极管正向压降	图 5	$I_F=350\text{mA}$	$T_A=0^{\circ}\text{C}$	1.4	1.6	V	
			$T_A=25^{\circ}\text{C}$	1.4	1.6		
I_{CEX} 集电极关断漏电流	图 1	$V_{CE}=50\text{V}$ $I_i=0$		--	50	μA	
V_{CE} 集电极耐压	图 1	$V_{CE}=50\text{V}$ $I_i=0$	50			V	
I_R 钳位二极管反向耐压	图 4	$V_R=50\text{V}$	50			V	
I_R 钳位二极管反向漏电流	图 4	$V_R=50\text{V}$		--	50	μA	
t_{PLH} 传输延迟 低-高	图 6	$V_L=12\text{V}$ $R_L=45\Omega$		0.15	1	μs	
t_{PHL} 传输延迟 高-低	图 6	$V_L=12\text{V}$ $R_L=45\Omega$		0.15	1	μs	

电参数测试原理图

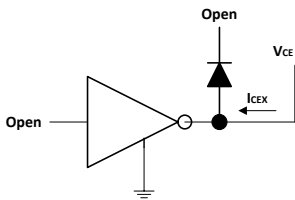


图 1 I_{CEX} 测试电路

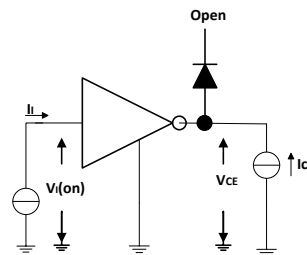


图 2 I_i 以及 $V_{i(ON)}$ 测试电路

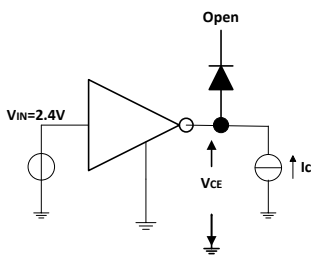


图 3 $V_{CE(sat)}$ 测试电路

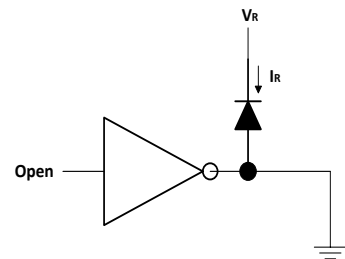


图 4 I_R 测试电路

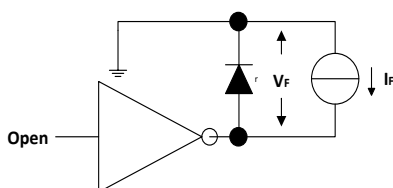


图 5 V_F 测试电路

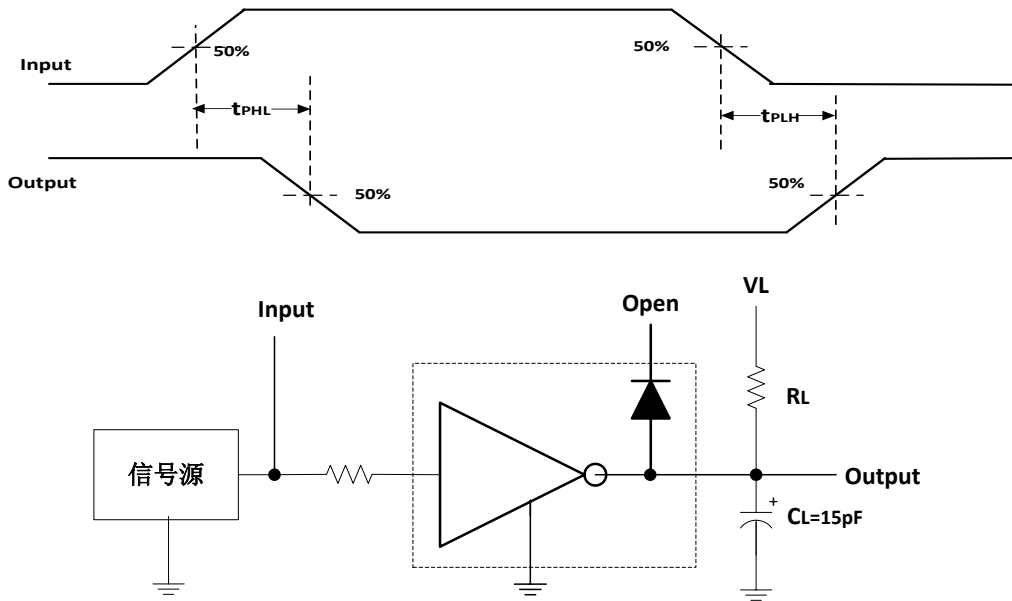
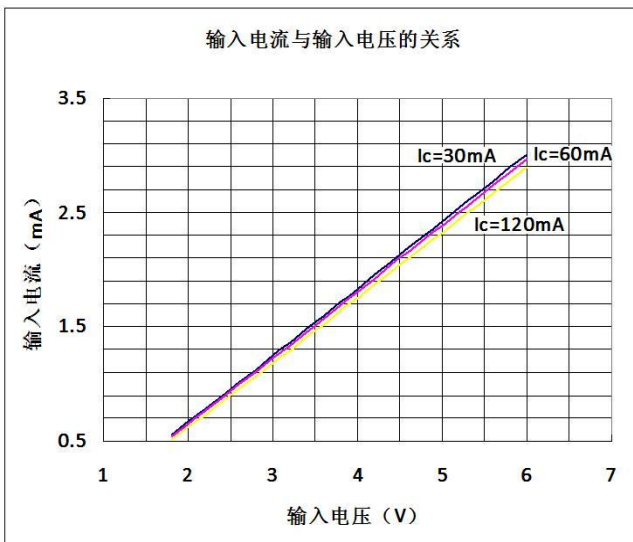


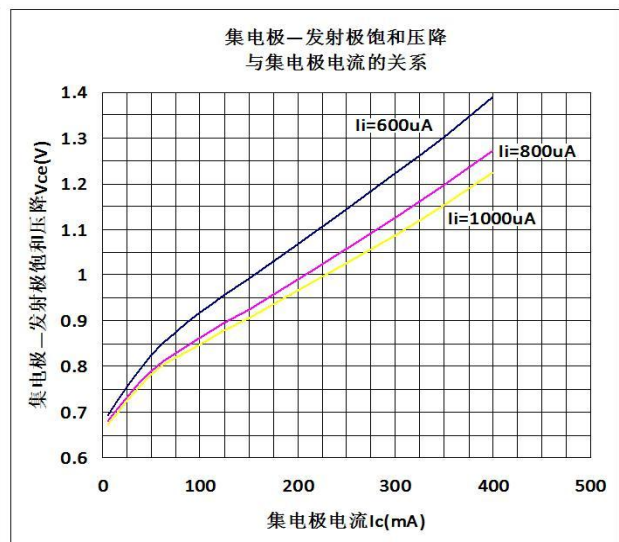
图 6 传输延时波形图

备注：图 6 中电容负载为示波器探头寄生电容

典型特征曲线



在一定负载的情况下，输入电流 I_i 与输入电压 V_{in} 的关系



在一定输入电流的情况下，集电极-发射极饱和压降 V_{ce} 与集电极电流 I_c 的关系

应用信息

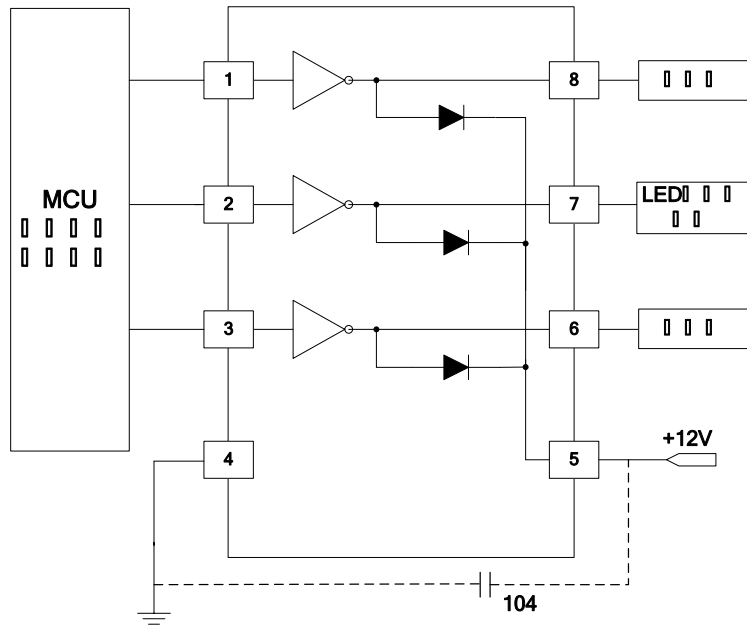


图 10 ULN2001 应用线路图

ULN2001 应用不仅限于图 10 所示的应用线路图，特别是驱动电路负载可以是 3 个继电器，也可以是 3 个 LED 发光二极管，也可以将 2 个输出并联为 1 路使用，具体应用视实际情况而定。

ULN2001 内置了 4K 对地下拉电阻，因此使用时不需要再外接下拉电阻。

特别说明：在使用阻容降压电路为 ULN2001 供电时，由于阻容降压电压无法阻止电网上的瞬态高压波动，必须在 ULN2001 的 COM 端与地端就近接一个 104 电容，如图 10 所示。其余应用场合下，该电容不需要添加。

重要声明：

华冠半导体保留未经通知更改所提供的产品和服务。客户在订货前应获取最新的相关信息，并核实这些信息是否最新且完整的。

客户在使用华冠半导体产品进行系统设计和整机制造时有责任遵守安全标准并采取安全措施，以避免潜在风险可能导致人身伤害或财产损失情况的发生。

华冠半导体产品未获得生命支持、军事、航空航天等领域应用之许可，华冠半导体将不承担产品在这些领域应用造成的后果。

华冠半导体的文档资料，仅在没有对内容进行任何篡改且带有相关授权的情况下才允许进行复制。华冠半导体对篡改过的文件不承担任何责任或义务。

X-ON Electronics

Largest Supplier of Electrical and Electronic Components

Click to view similar products for [Darlington Transistors](#) category:

Click to view products by [HGSEMI](#) manufacturer:

Other Similar products are found below :

[281287X](#) [BDV64B](#) [SBSP52T1G](#) [LB1205-L-E](#) [2N6053](#) [MPSA63](#) [2N6667](#) [NTE256](#) [TIP120](#) [MJ11028](#) [TIP140](#) [TIP127L-BP](#) [2N6383](#)
[ULN2803](#) [ULN2803](#) [2SB1560](#) [2SB852KT146B](#) [2SD2560](#) [TIP112TU](#) [BCV27](#) [MMBTA13-TP](#) [MMBTA14-TP](#) [MMSTA28T146](#) [NTE2557](#)
[NJVNJD35N04T4G](#) [CP527-2N6299-CT5](#) [CP127-2N6301-CT5](#) [MPSA29-D26Z](#) [FJB102TM](#) [FMMT38C](#) [BCV29](#) [BCV47](#) [FMMT734](#)
[BCV46E6327HTSA1](#) [BSP61H6327XTSA1](#) [BU941ZPFI](#) [FZT600](#) [FZT605](#) [FZT705](#) [2SB1316TL](#) [NTE2350](#) [NTE245](#) [NTE2649](#) [NTE46](#)
[NTE98](#) [ULN2003ADR2G](#) [NTE2344](#) [NTE2349](#) [NTE2405](#) [NTE243](#)