

## Hi1240 外置 MOS 单路线性 LED 恒流芯片

### 1. 特性

- 支持 1000: 1 调光
- 支持 20K 以上 PWM 调光
- VIN 管脚输入电压范围: 3-40V
- 内置 40V LDO 供电
- 内置低功耗模式
- 单路线性恒流输出
- 恒流精度  $\leq \pm 3\%$
- 过温降电流
- 封装: SOT23-6

### 2. 应用领域

- 手电筒
- 智能照明
- 景观亮化照明
- 台灯照明
- 车灯照明
- 低压商业照明

### 4. 芯片选型

型号	建议电流范围	MOS	封装形式	编带数量 (颗/盘)	耐压
Hi1240	$\leq 2A$	外置	SOT23_6	3000	MOS 决定

### 3. 说明

Hi1240 是一款外置 MOS, 外围电路简洁的单路线性 LED 恒流芯片, 采用我司专利算法, 可以实现高精度的恒流效果, 输出电流恒流精度  $\leq \pm 3\%$ , 电源供电工作范围为 3-40V, 可以轻松满足锂电池以及市场上面中低压的应用需求。

PWM 调光支持高辉应用, 可以支持 20K 以上的调光频率, 分辨率超过 1000: 1。当 PWM 拉低到 GND 超过 120ms, 芯片自动进入休眠模式以降低功耗, 当 PWM 端口拉高以后芯片重新启动。

芯片的 VDDO 端口可以在需要的时候为外围的 PWM 控制芯片供电。

芯片的输出电流通过 CS 端口电阻来设定, PWM 端口默认上拉, 内部自带 100uA 上拉能力。

## 5. 管脚配置

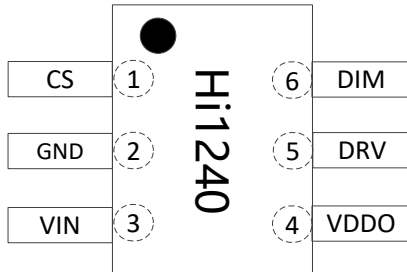


图 5 Hi1240 管脚图

编号	管脚名称	功能描述
1	CS	输出电流采样脚
2	GND	芯片地
3	VIN	电源
4	VDDO	5V 对外供电脚
5	DRV	NMOS 栅极驱动
6	DIM	PWM 调光脚

## 6. 应用电路

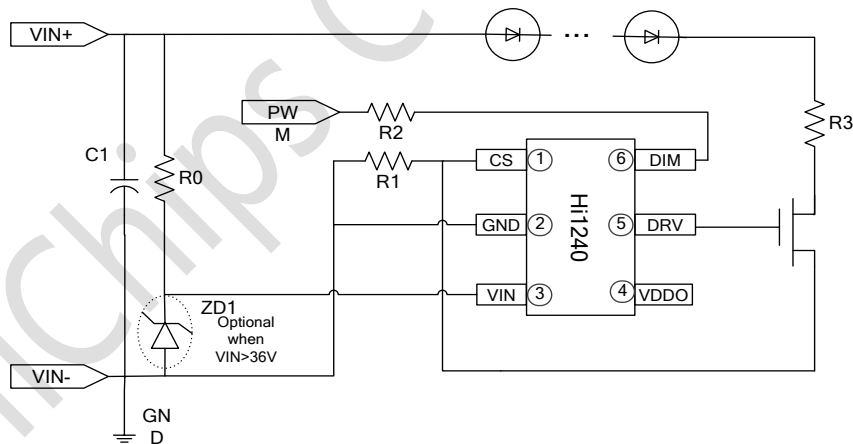


图 6 Hi1240 应用电路

## 7. 限工作参数 (注 1)

符号	说明	范围	单位
V <sub>IN</sub>	芯片工作电源	-0.3~40	V
V <sub>Dim</sub>	PWM 输入电压	-0.3~6.0	V
V <sub>CS</sub>	CS 端口耐压	-0.3~6.0	V
V <sub>DRV</sub>	DRV 端口耐压	-0.3~6	V
V <sub>VDDO</sub>	VDDO 端口耐压	-0.3~6	V
R <sub>θJA</sub>	PN 结到环境的热阻	210	°C/W
P <sub>D</sub>	最大承受功耗 (注 2)	0.35	W
T <sub>STG</sub>	存储温度	-40~150	°C
T <sub>J</sub>	工作温度	-40~125	°C
V <sub>ESD</sub>	HBM 人体放电模式	>2	KV

注 1: 最大输出功率受限于芯片结温, 最大极限值是指超出该工作范围, 芯片有可能损坏。在极限参数范围内工作, 器件功能正常, 但并不完全保证满足个别性能指标。

注 2: 温度升高最大功耗一定会减小, 这也是由 T<sub>JMAX</sub>, R<sub>θJA</sub> 和环境温度 T<sub>A</sub> 所决定的。最大允许功耗为 P<sub>D</sub>=(T<sub>JMAX</sub>-T<sub>A</sub>)/R<sub>θJA</sub> 或是极限范围给出的数值中较低值。

## 8. 电气特性

(除非特殊说明, 下列条件均为  $T_A=25^{\circ}\text{C}$ )

符号	说明	测试条件	范围			单位
			最小	典型	最大	
V <sub>IN</sub> 工作部分						
I <sub>DD</sub>	工作电流	V <sub>IN</sub> =5V	-	0.7	-	mA
I <sub>standby</sub>	休眠待机电流	V <sub>IN</sub> =5V		150		uA
V <sub>IN</sub>	V <sub>IN</sub> 电压范围		3.0	-	40	V
电流输出部分						
V <sub>CS</sub>	恒流调节电压	V <sub>CC</sub> =5V	-	143	-	mV
I <sub>OUT</sub>	输出电流		-	-	2	A
I <sub>VDDO</sub>	恒压输出电流	V <sub>IN</sub> =10V		20		mA
调光端口						
V <sub>DIM_H</sub>	PWM 检测阈值上限	PWM rising	0.5*VDD	-	-	V
V <sub>DIM_L</sub>	PWM 检测阈值下限	PWM falling	-	-	0.3*VDD	V
过温处理						
T <sub>j,MAX</sub>	最高结温	过温降电流的方式-	-	135	-	°C

备注:

1. 对于未给定上下限值的参数, 本规范不保证其精度, 但其典型值合理反映了器件性能。
2. 规格书的最小、最大参数范围由测试保证, 典型值由设计、测试或统计分析保证。
3. 芯片内部结温达到设定温度 (典型值 135°C) 时, 开启降电流功能。

## 9. 内部结构

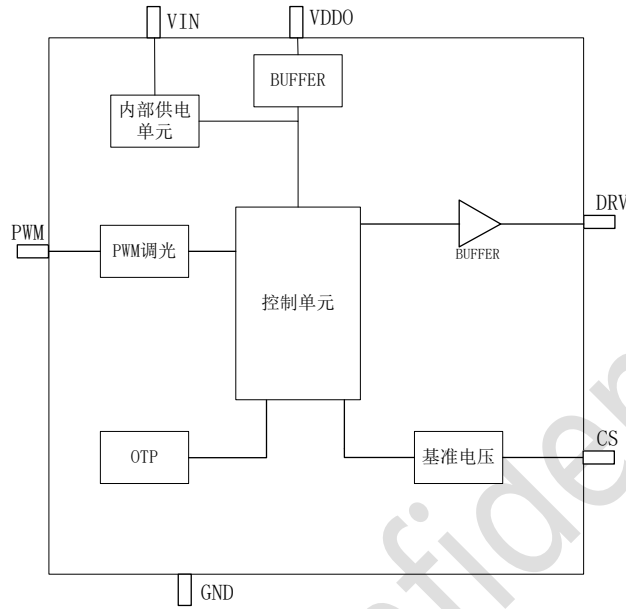


图 9 Hi1240 结构框图

## 10. 应用说明

本芯片是一款外围电路简单的多功能平均电流型 LED 恒流驱动器, 适用于 VDD 供电 3-40V 电压范围的低压线性恒流 LED 驱动领域。芯片采用了 LDO 线性恒流控制, 外围不需要传统开关电源的电感和续流二极管, 输出电流精度在±3%以内; 外围电路更加简洁可靠。

### 10.1. 输出电流

输出电流由芯片通过外部的 CS 电阻进行设置, 输出电流公式如下:

$$I_{OUT} = \frac{0.143}{R_{CS}} (A)$$

其中  $I_{OUT}$  为输出电流。

### 10.2. 芯片启动

系统上电后通过  $V_{IN}$  引脚对芯片供电, 其中  $R_0$  对芯片起到了保护的作用, 防止上电时候的浪涌电流损坏芯片, 当 12V 以下应用的时候  $R_0$  可以不加, 12V 以上请选择 1K 的电阻, 当电源电压高于 36V 时, 建议在  $V_{IN}$  管脚对 GND 增加 <36V 的稳压管 (20V-30V, 电阻  $R_0$  限定电流 2mA), 以保证 40V 以上供电系统时芯片的供电管脚不会被电源击穿。

芯片内部自带高压 LDO 供电, 输入端应用范围宽, 最低可以在 3V 的时候工作, 轻松满足单节锂电池的应用。

### 10.3. 调光设置

PWM 端口支持超小占空比的 PWM 调光, 可以响应 1000: 1 调光, 当 PWM 信号为低电平, 输出关闭, 当关闭时间超过 120ms 后, 芯片进入休眠模式, 当 PWM 信号为高电平, 输出开启, 休眠模式结束, 悬空的时候默认该端口为高电平输入。

10.4. 恒流拐点以及调光曲线

Hi1240恒流拐点图

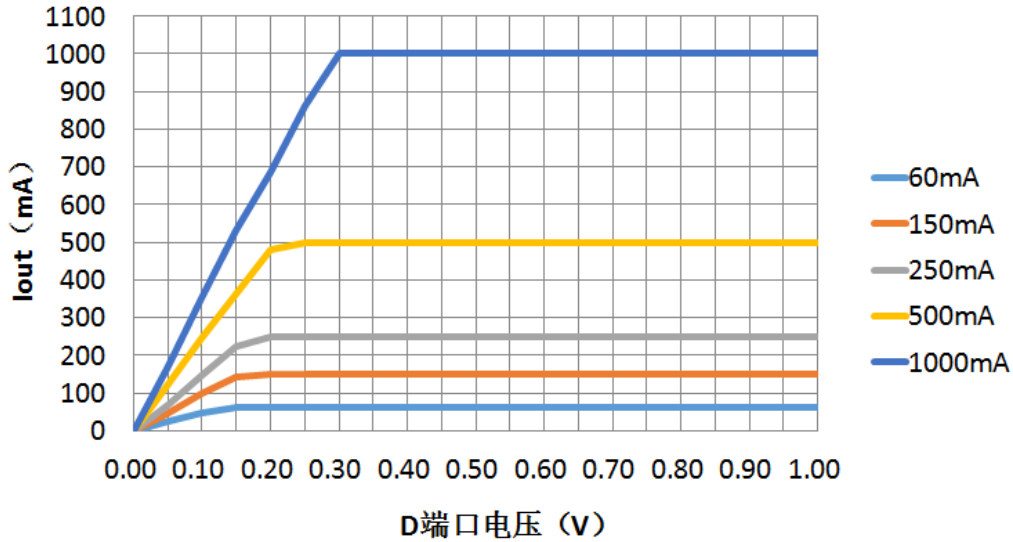


图 9.4.1 Hi1240 恒流曲线

恒流拐点与所选 MOS 的  $R_{ds(on)}$  有较大关系，计算公式为：

$$V_d = I_{out} * R_{ds(on)} + V_{cs}$$

其中  $V_{cs}$  为 CS 电压 0.143V

Hi1240 PWM调光曲线图

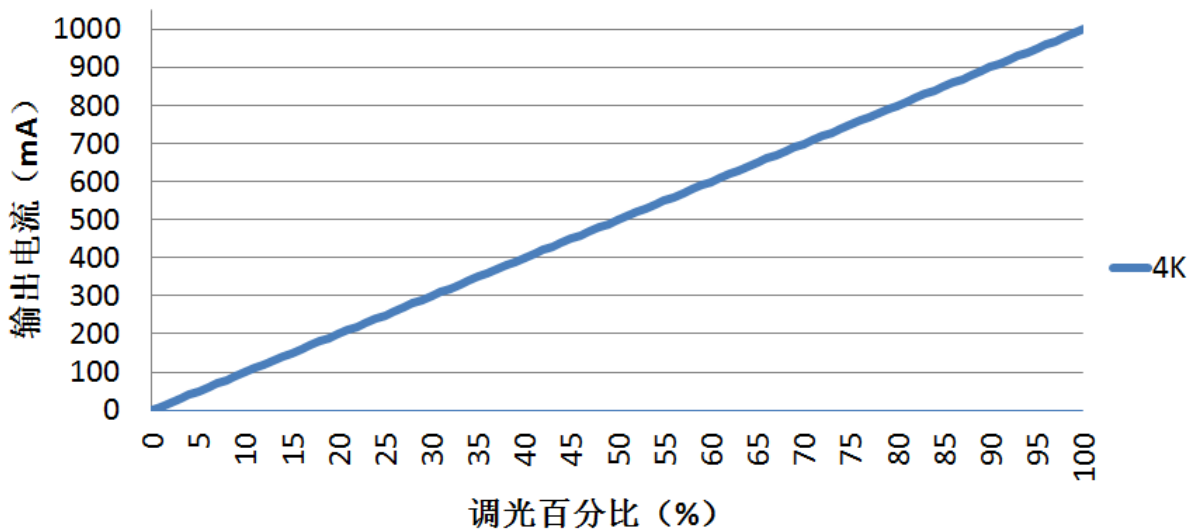
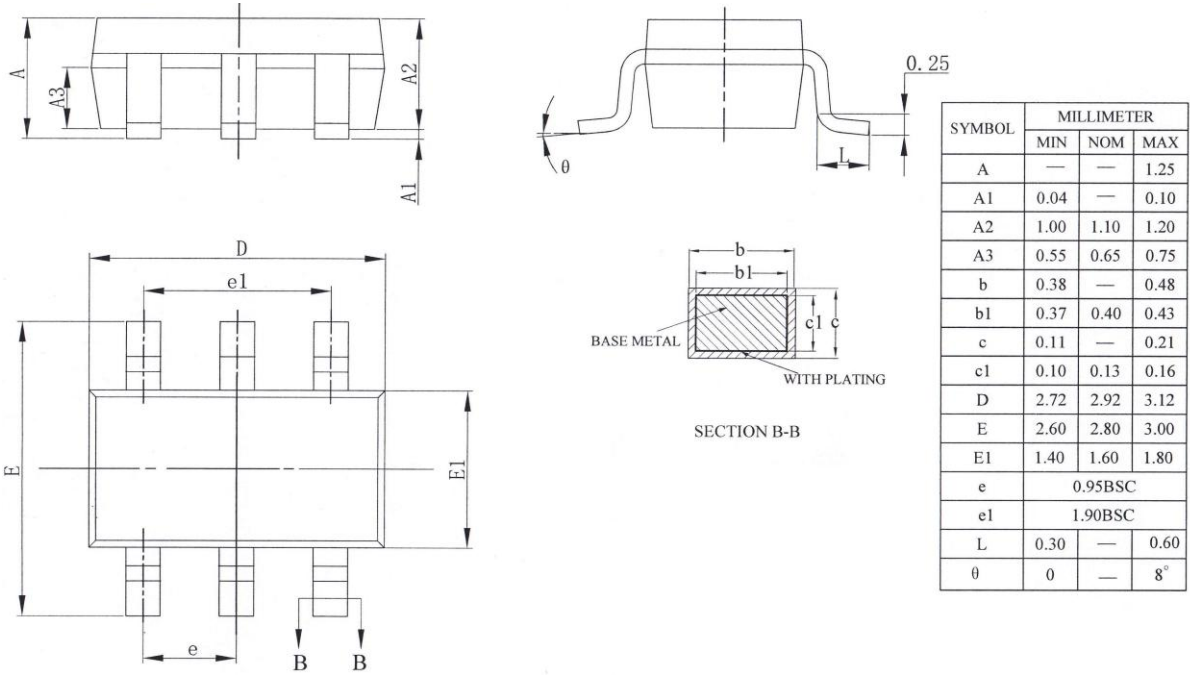


图 9.4.2 Hi1240 PWM 调光曲线

11. 封装信息



HiChips Co.



## X-ON Electronics

Largest Supplier of Electrical and Electronic Components

*Click to view similar products for [LED Display Drivers](#) category:*

*Click to view products by [Hichips](#) manufacturer:*

Other Similar products are found below :

[STP16CPP05XTTR](#) [SCT2027CSSG](#) [KP22306WGA](#) [WS9088AS7P](#) [GN1628T](#) [BCT3236EGH-TR](#) [HT1628BRWZ](#) [KP1192SPA](#) [KP1182SPA](#)  
[KP1262FSPA](#) [KP1072LSPA](#) [KP1191SPA](#) [KP18001WPA](#) [KP1221SPA](#) [GN1640T](#) [MBI5253GP-A](#) [MBI5124GM-B](#) [WS90561T](#) [S7P](#)  
[WS9821B](#) [S7P](#) [WS9032GS7P](#) [LYT3315D](#) [M08888G-11](#) [M08890G-13](#) [BCR420U](#) [SCT2001ASIG](#) [SCT2024CSOG](#) [SCT2024CSSG](#)  
[SCT2167CSSG](#) [AL8400QSE-7](#) [PR4401](#) [PR4403](#) [PCA9685PW](#) [STP16CPC05XTTR](#) [WS2821B](#) [PR4402](#) [M08898G-13](#) [RT8471GJ5](#)  
[RT9284A-20GJ6E](#) [TLC59482DBQR](#) [ISL97634IRT14Z-TK](#) [AW36413CSR](#) [LP5562TMX](#) [DLD101Q-7](#) [WS2818B](#) [BCR401U](#) [BCR402U](#)  
[SCT2004CSOG](#) [SCT2026CSSG](#) [SCT2026CSTG](#) [SCT2110CSSG](#)