

Hi124X 系列低压差单路线性 LED 恒流芯片

1. 特性

- 支持 1000: 1 调光
- 支持 20K 以上 PWM 调光
- VIN 管脚输入电压范围: 3-40V
- 内置 40V LDO 供电
- 内置低功耗模式
- 单路线性恒流输出
- 恒流精度 $\leq \pm 3\%$
- 过温降电流
- 封装: SOT23-6

2. 应用领域

- 手电筒
- 智能照明
- 景观亮化照明
- 台灯照明
- 车灯照明
- 低压商业照明

4. 芯片选型

型号	建议电流范围	MOS	封装形式	编带数量 (颗/盘)	耐压
Hi1243	$\leq 150\text{mA}$	内置	SOT23-6	3000	30V
Hi1244	$\leq 150\text{mA}$	内置	SOT23-6	3000	40V
Hi1246	$\leq 150\text{mA}$	内置	SOT23-6	3000	60V

3. 说明

Hi124X 是一系列外围电路简洁的单路线性 LED 恒流芯片, 适用于 3-60V 电压范围的 LED 恒流调光领域。

Hi124X 采用我司专利算法, 可以实现高精度的恒流效果, 输出电流恒流精度 $\leq \pm 3\%$, 电源供电工作范围为 3-40V, 可以轻松满足锂电池以及市场上面中低压的应用需求。

PWM 调光支持高辉应用, 可以支持 20K 以上的调光频率, 分辨率超过 1000: 1。当 PWM 拉低到 GND 超过 120ms, 芯片自动进入休眠模式以降低功耗, 当 PWM 端口拉高以后芯片重新启动。

芯片的输出电流通过 CS 端口电阻来设定, PWM 端口默认上拉, 内部自带 100uA 上拉能力。

5. 管脚配置

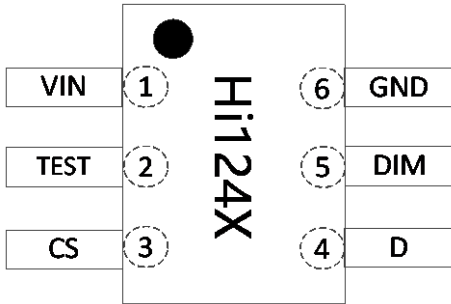


图 5 Hi124X 管脚图

编号	管脚名称	功能描述
1	VIN	电源
2	TEST	测试脚, 请悬空
3	CS	输出电流采样脚
4	D	MOS 的 Drain 端
5	DIM	PWM 调光脚
6	GND	芯片地

6. 应用电路

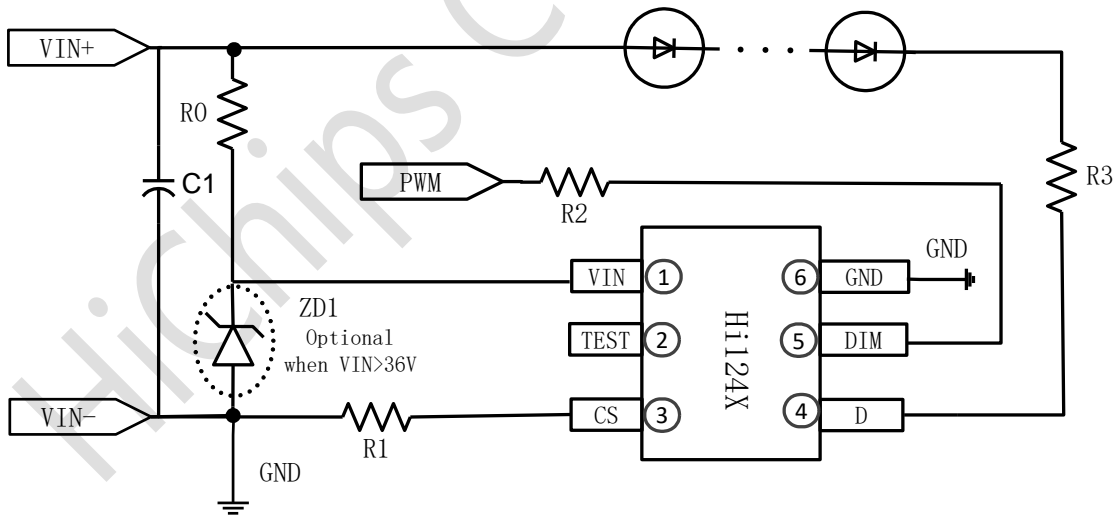


图 6.1 Hi124X 应用电路

7. 限工作参数 (注 1)

符号	说明	范围	单位
V _{IN}	芯片工作电源	-0.3~40	V
V _D	恒流输出端口耐压 (Hi1243)	-0.3~30	V
V _D	恒流输出端口耐压 (Hi1244)	-0.3~40	V
V _D	恒流输出端口耐压 (Hi1246)	-0.3~60	V
V _{Dim}	PWM 输入电压	-0.3~6.0	V
V _{CS}	CS 端口耐压	-0.3~6.0	V
R _{θJA}	PN 结到环境的热阻	210	°C/W
P _D	最大承受功耗 (注 2)	0.35	W
T _{STG}	存储温度	-40~150	°C
T _J	工作温度	-40~125	°C
V _{ESD}	HBM 人体放电模式	>2	KV

注 1: 最大输出功率受限于芯片结温, 最大极限值是指超出该工作范围, 芯片有可能损坏。在极限参数范围内工作, 器件功能正常, 但并不完全保证满足个别性能指标。

注 2: 温度升高最大功耗一定会减小, 这也是由 T_{JMAX}, R_{θJA} 和环境温度 T_A 所决定的。最大允许功耗为 P_D=(T_{JMAX}-T_A)/R_{θJA} 或是极限范围给出的数值中较低值。

8. 电气特性

(除非特殊说明, 下列条件均为 $T_A=25^{\circ}\text{C}$)

符号	说明	测试条件	范围			单位
			最小	典型	最大	
V _{IN} 工作部分						
I _{DD}	工作电流	V _{IN} =5V	-	0.7	-	mA
I _{standby}	休眠待机电流	V _{IN} =5V	-	150	-	uA
V _{IN}	V _{IN} 电压范围		3.0	-	40	V
电流输出部分						
V _{CS}	恒流调节电压	V _{CC} =5V	-	143	-	mV
I _{OUT}	输出电流		-	-	150	mA
V _{ds}	恒流拐点	I _{OUT} =0.15A	-	200	-	mV
调光端口						
V _{DIM_H}	PWM 检测阈值上限	PWM rising	0.5*VDD	-	-	V
V _{DIM_L}	PWM 检测阈值下限	PWM falling	-	-	0.3*VDD	V
过温处理						
T _{j,MAX}	最高结温	过温降电流的方式-	-	135	-	°C

备注:

1. 对于未给定上下限值的参数, 本规范不保证其精度, 但其典型值合理反映了器件性能。
2. 规格书的最小、最大参数范围由测试保证, 典型值由设计、测试或统计分析保证。
3. 芯片内部结温达到设定温度 (典型值 135°C) 时, 开启降电流功能。

9. 内部结构

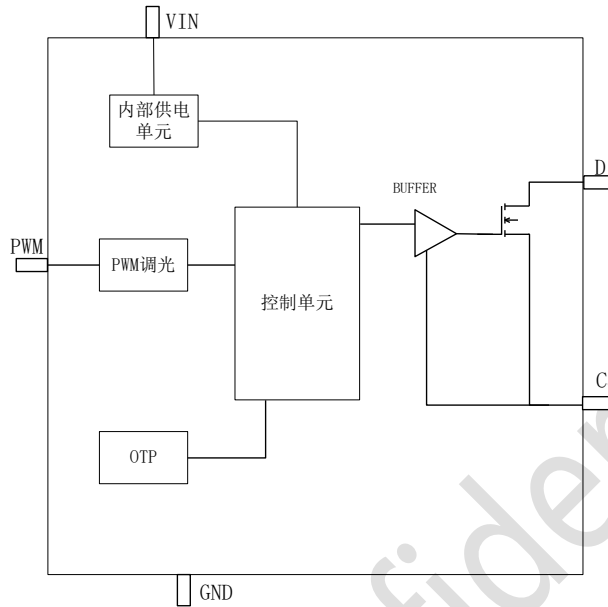


图 9 Hi124X 结构框图

10. 应用说明

本芯片是一系列外围电路简单的多功能平均电流型 LED 恒流驱动器，适用于 3-60V 电压范围的低压线性恒流 LED 驱动领域。芯片采用了 LDO 线性恒流控制，外围不需要传统开关电源的电感和续流二极管，输出电流精度在±3%以内；外围电路更加简洁可靠。

10.1. 输出电流

输出电流由芯片通过外部的 CS 电阻进行设置，输出电流公式如下：

$$I_{OUT} = \frac{0.143}{R_{CS}} (A)$$

其中 I_{OUT} 为输出电流。

10.2. 芯片启动

系统上电后通过 V_{IN} 引脚对芯片供电，其中 R_0 对芯片起到了保护的作用，防止上电时候的浪涌电流损坏芯片，当 12V 以下应用的时候 R_0 可以不加，12V 以上请选择 1K 的电阻，当电源电压高于 36V 时，建议在 V_{IN} 管脚对 GND 增加 <36V 的稳压管（20V-30V，电阻 R_0 限定电流 2mA），以保证 40V 以上供电系统时芯片的供电管脚不会被电源击穿。

芯片内部自带高压 LDO 供电，输入端应用范围宽，最低可以在 3V 的时候工作，轻松满足单节锂电池的应用。

10.3. 调光设置

PWM 端口支持超小占空比的 PWM 调光，可以响应 1000:1 调光，当 PWM 信号为低电平，输出关闭，当关闭时间超过 120ms 后，芯片进入休眠模式，当 PWM 信号为高电平，输出开启，休眠模式结束，悬空的时候默认该端口为高电平输入。

10.4. 恒流拐点以及调光曲线

Hi124X恒流拐点图

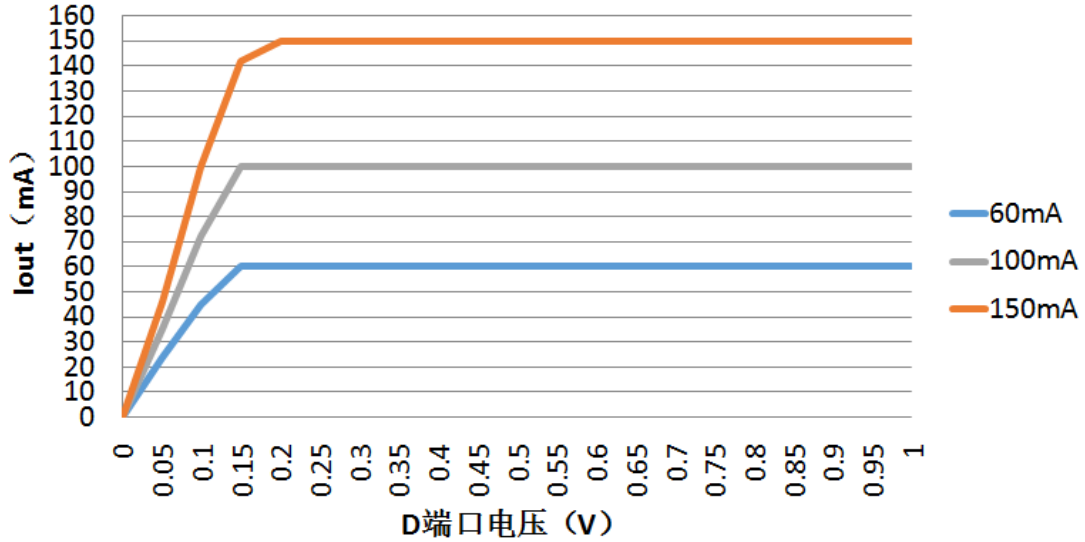


图 10.4.1 Hi124X 恒流曲线

Hi124X PWM调光曲线图

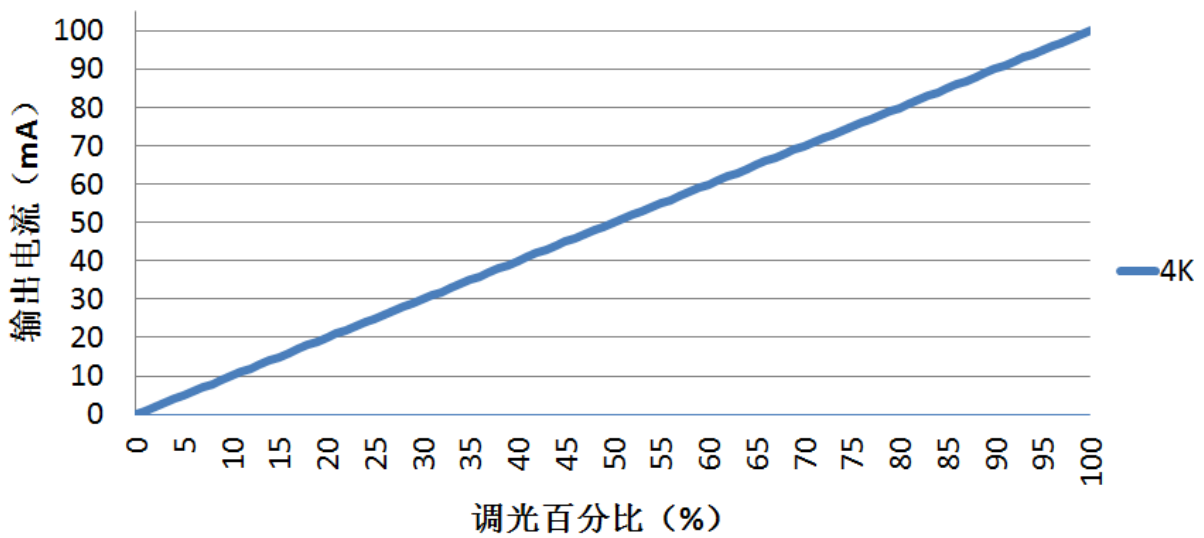
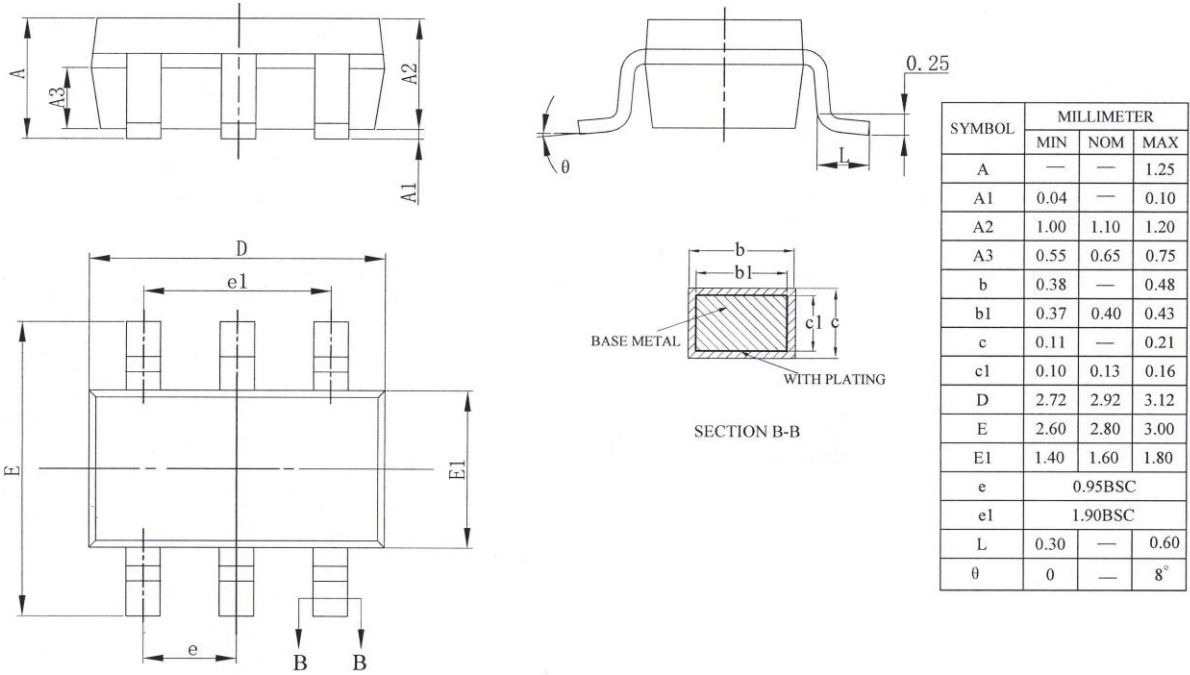


图 10.4.2 Hi124X PWM 调光曲线

11. 封装信息



HiChips Co.

X-ON Electronics

Largest Supplier of Electrical and Electronic Components

Click to view similar products for [LED Display Drivers](#) category:

Click to view products by [Hichips](#) manufacturer:

Other Similar products are found below :

[STP16CPP05XTTR](#) [SCT2027CSSG](#) [KP22306WGA](#) [WS9088AS7P](#) [GN1628T](#) [BCT3236EGH-TR](#) [HT1628BRWZ](#) [KP1192SPA](#) [KP1182SPA](#)
[KP1262FSPA](#) [KP1072LSPA](#) [KP1191SPA](#) [KP18001WPA](#) [KP1221SPA](#) [GN1640T](#) [MBI5253GP-A](#) [MBI5124GM-B](#) [WS90561T](#) [S7P](#)
[WS9821B](#) [S7P](#) [WS9032GS7P](#) [LYT3315D](#) [M08888G-11](#) [M08890G-13](#) [BCR420U](#) [SCT2001ASIG](#) [SCT2024CSOG](#) [SCT2024CSSG](#)
[SCT2167CSSG](#) [AL8400QSE-7](#) [PR4401](#) [PR4403](#) [PCA9685PW](#) [STP16CPC05XTTR](#) [WS2821B](#) [PR4402](#) [M08898G-13](#) [RT8471GJ5](#)
[RT9284A-20GJ6E](#) [TLC59482DBQR](#) [ISL97634IRT14Z-TK](#) [AW36413CSR](#) [LP5562TMX](#) [DLD101Q-7](#) [WS2818B](#) [BCR401U](#) [BCR402U](#)
[SCT2004CSOG](#) [SCT2026CSSG](#) [SCT2026CSTG](#) [SCT2110CSSG](#)