



深圳市海凌科电子有限公司

10W DC/DC 模块电源 48VB 系列

HLK-10D4805B/ HLK-10D4812B/ HLK-10D4815B/ HLK-10D4824B

目 录

1. DC/DC 模块电源	1
2. 产品型号	1
3. 产品性能	1
4. 环境条件	1
5. 输入特性	2
5.1. 输入特性	2
5.2. 输出特性 (5V/2000mA)	2
5.3. 输出特性 (12V/830mA)	4
5.4. 输出特性 (15V/660mA)	4
5.5. 输出特性 (24V/420mA)	5
6. 减额曲线	6
7. 典型应用电路	7
7.1 EMC 参数推荐	7
7.2 输出滤波部分	7
8. 测试应用	8
8.1. DC/DC 测试电路	8
8.2. 纹波和噪声测试:	8
9. 标志、包装、运输、贮存	9
9.1. 标志	9
9.1.1. 产品标志	9
9.1.2. 包装标志	9
9.2. 包装	9
9.3. 运输	9
9.4. 贮存	9
10. 外形尺寸及重量	9

1. DC/DC 模块电源

10W DC/DC 电源模块 B 系列产品输出功率为 10W, 2:1 宽电压输入范围, 效率高达 86%, 1500VDC 的常规隔离电压, 允许工作温度 -40°C to $+85^{\circ}\text{C}$, 具有输出过流、短路保护功能, 广泛应用于医疗、工控、电力、仪器仪表、通信、铁路等领域。

2. 产品型号

型号 (MODEL)	模块外壳尺寸 (mm)	输出功率 (W)	输出电压 (V)	输出电流 (mA)	备注 Notes
HLK-10D4805B	50.8*25.4*11	10	5	2000	
HLK-10D4812B		10	12	830	
HLK-10D4815B		10	15	660	
HLK-10D4815B		10	24	420	

3. 产品性能

1. 超宽范围输入 (2:1), 输出 10W
2. 转换效率 86% (Typ)
3. 隔离电压 1500Vdc
4. 超低待机功耗: 0.3W (典型值)
5. 超快速启动: 100mS (典型值)
6. 工作温度范围: -40°C ~ $+85^{\circ}\text{C}$
7. 输出短路保护, 过流保护
8. 金属外壳, 输出纹波低
9. 国际标准引脚, PCB 板直插安装
10. 采用高品质环保防水导热胶灌封, 防潮、防振, 满足防水防尘 IP65 标准
11. 高可靠性、长寿命设计, 连续工作时间长

4. 环境条件

项目名称	技术指标	单位	备注
工作环境温度	-40—+85	°C	
储存温度	-40—+80	°C	
相对湿度	5—95	%	
散热方式	自然冷却		
大气压力	80—106	Kpa	
振动	振动系数 10~500Hz,2G10min./1cycle, 60min.each along X,Y,Z axes		满足二级公路运输 要求

5. 电气特性

5.1. 输入特性

项目名称	工作条件	单位	备注
额定输入电压	48	Vdc	
输入电压范围	36-72	Vdc	
最大输入电流	≤0.4	A	
反射纹波电流	30	mA	DC48V 额定输入电压系列
冲击电压	≤100	Vdc	
启动电压	36	Vdc	
输入欠压保护	---	Vdc	
启动延迟时间	100	ms	额定输入电压和恒阻负载
输入滤波类型			PI 型
热拔插			不支持
遥控端 (Ctrl) *	模块开启		-

	模块关端		-		
	关断时输入电流	mA	-	-	-

备注：常温下测试

5.2. 输出特性

项目名称	技术要求	单位	备注
空载额定输出电压	5V±2%	Vdc	
短时间最大输出电流	≥2200	mA	
额定输出电流	2000	mA	
电压调整率	±0.5	%	
负载调整率	±1	%	
转换效率	Vin=48Vdc, 输出满载 86	%	
输出纹波及噪音 (mVp-p)	≤100 纯电阻负载, 20MHz 带宽, 峰峰值	mV	
输出电压调节	-	-	无调节端
输出过流保护	输出最大负载的 110-200%	A	
输出短路保护	正常输出时直接短路, 短路去除后自动恢复正常工作		不损坏整机
输出过压保护	--	Vdc	
绝缘电压	输入-输出, 测试时间 1 分钟, 漏电流小于 1mA/1500V	-	
绝缘电阻	输入-输出, 绝缘电压 500VDC	MΩ	
隔离电容	输入-输出, 100KHz/0.1V 1000pF	-	

注：①输出电压为±5VDC、±9VDC 的产品型号，在 0% - 5%负载条件下，输出电压精度最大值为±5%；
②按 0%-100%负载工作条件测试时，负载调整率的指标为±5%；
③0%-5%的负载纹波&噪声小于等于 5%Vo. 纹波和噪声的测试方法双绞线测试法，可以在输出端加容性负载降低轻载纹波。

5.3. 输出特性

项目名称	技术要求	单位	备注
空载额定输出电压	12V±2%	Vdc	
短时间最大输出电流	≥900	mA	
额定输出电流	830	mA	
电压调整率	±0.5	%	
负载调整率	±1	%	
转换效率	Vin=48Vdc, 输出满载 86	%	
输出纹波及噪音 (mVp-p)	≤100 纯电阻负载, 20MHz 带宽, 峰峰值	mV	
输出电压调节	--	-	无调节端
输出过流保护	输出最大负载的 110-200%	A	
输出短路保护	正常输出时直接短路, 短路去除后自动恢复正常工作		不损坏整机
输出过压保护	--	Vdc	
绝缘电压	输入-输出, 测试时间 1 分钟, 漏电流小于 1mA/1500V	-	
绝缘电阻	输入-输出, 绝缘电压 500VDC	MΩ	
隔离电容	输入-输出, 100KHz/0.1V 1000pF	-	

注：①输出电压为±5VDC、±9VDC 的产品型号，在 0% - 5%负载条件下，输出电压精度最大值为±5%；
②按 0%-100%负载工作条件测试时，负载调整率的指标为±5%；
③0%-5%的负载纹波&噪声小于等于 5%Vo. 纹波和噪声的测试方法双绞线测试法，可以在输出端加容性负载降低轻载纹波。

5.4. 输出特性

项目名称	技术要求	单位	备注
空载额定输出电压	15V±2%	Vdc	
短时间最大输出电流	≥800	mA	
额定输出电流	660	mA	

电压调整率	± 0.5	%	
负载调整率	± 1	%	
转换效率	$V_{in}=48V_{dc}$, 输出满载 86	%	
输出纹波及噪音 (mVp-p)	≤ 100 纯电阻负载, 20MHz 带宽, 峰峰值	mV	
输出电压调节	--	-	无调节端
输出过流保护	输出最大负载的 110-200%	A	
输出短路保护	正常输出时直接短路, 短路去除后自动恢复正常工作		不损坏整机
输出过压保护	--	Vdc	
绝缘电压	输入-输出, 测试时间 1 分钟, 漏电流小于 1mA/1500V	-	
绝缘电阻	输入-输出, 绝缘电压 500VDC	M Ω	
隔离电容	输入-输出, 100KHz/0.1V 1000pF	-	

注: ①输出电压为 $\pm 5V_{DC}$ 、 $\pm 9V_{DC}$ 的产品型号, 在 0% - 5%负载条件下, 输出电压精度最大值为 $\pm 5\%$;
②按 0%-100%负载工作条件测试时, 负载调整率的指标为 $\pm 5\%$;
③0%-5%的负载纹波&噪声小于等于 5% V_o . 纹波和噪声的测试方法双绞线测试法, 可以在输出端加容性负载降低轻载纹波。

5.5. 输出特性

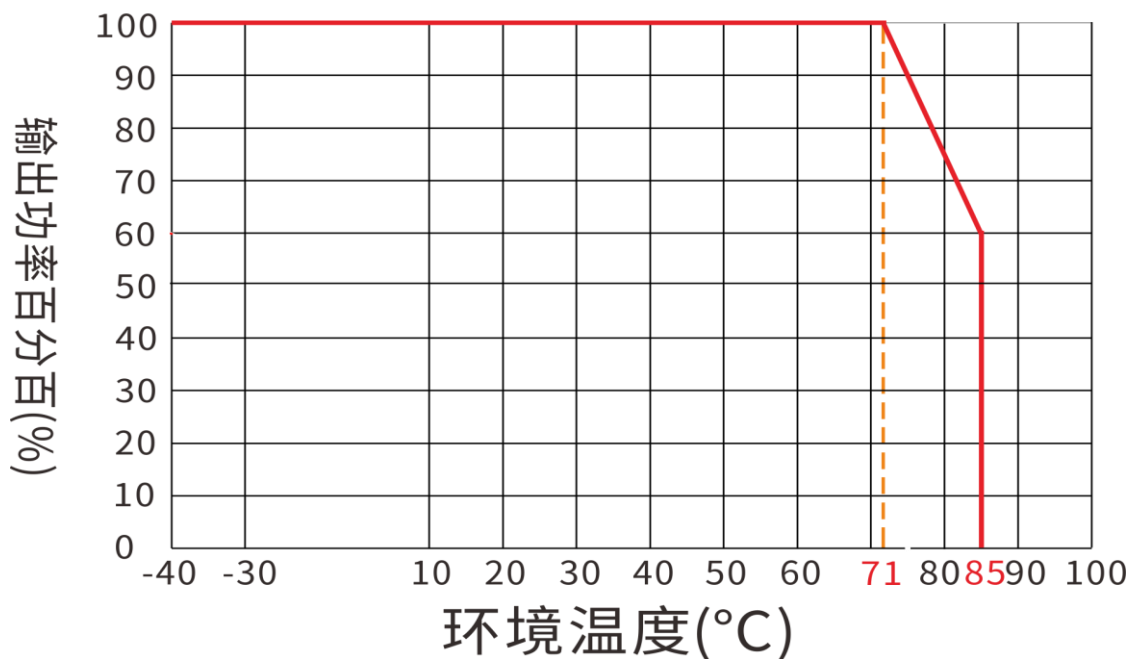
项目名称	技术要求	单位	备注
空载额定输出电压	$24V \pm 2\%$	Vdc	
短时间最大输出电流	≥ 480	mA	
额定输出电流	420	mA	
电压调整率	± 0.5	%	
负载调整率	± 1	%	
转换效率	$V_{in}=48V_{dc}$, 输出满载 86	%	

输出纹波及噪音 (mVp-p)	≤100 纯电阻负载, 20MHz 带宽, 峰峰值	mV	
输出电压调节	--	-	无调节端
输出过流保护	输出最大负载的 110-200%	A	
输出短路保护	正常输出时直接短路, 短路去除后自动恢复正常工作		不损坏整机
输出过压保护	--	Vdc	
绝缘电压	输入-输出, 测试时间 1 分钟, 漏电流小于 1mA/1500V	-	
绝缘电阻	输入-输出, 绝缘电压 500VDC	MΩ	
隔离电容	输入-输出, 100KHz/0.1V 1000pF	-	

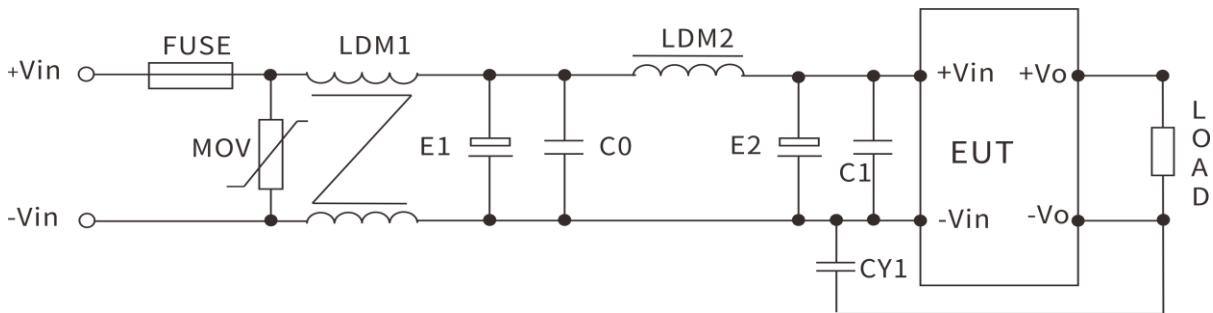
注: ①输出电压为±5VDC、±9VDC 的产品型号, 在 0% - 5%负载条件下, 输出电压精度最大值为±5%;
②按 0%-100%负载工作条件测试时, 负载调整率的指标为±5%;
③0%-5%的负载纹波&噪声小于等于 5%Vo. 纹波和噪声的测试方法双绞线测试法, 可以在输出端加容性负载降低轻载纹波。

6. 减额曲线

温度降额曲线图



7. 典型应用电路



7.1 EMC 参数推荐

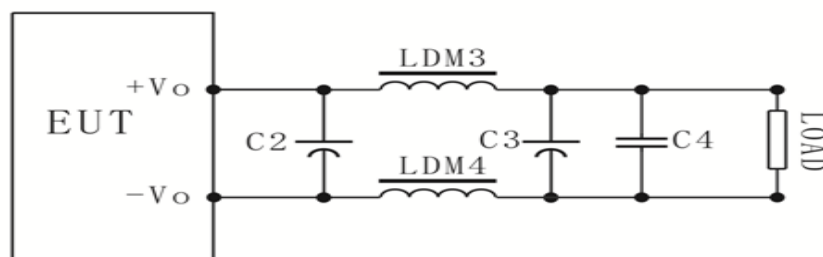
元器件位号/推荐器件	作用	推荐值
FUSE/保险丝	模块异常时，保护电路免于受到伤害	根据客户需求接入相对应的保险丝
MOV/压敏电阻	在累积浪涌是保护模块不受损坏	14D333K
LDM1/共模电感	EMI 滤波	电感量：2mH
C0, C1 陶瓷电容	滤波电容	1uF/100V
E1、E2 电解电容	滤波电容	100uF/100V
LDM2/差模电感	EMI 滤波	4.7-68uH
CY1/Y2 电容		1nF/250Vac

备注：

- 保险丝和压敏电阻为基本保护电路（必接）。
- 若需通过认证，安规电容和共模电感不可省略。

7.2 输出滤波部分

单路输出产品



对纹波&噪声要求一般时，外围推荐仅使用 C2 即可；对纹波&噪声要求严格时；推荐使用上图电路。

注意：1、C2、C3 使用高频低阻电解电容，且总容量不可超过手册标注的最大容性负载，否则模块将无法启动。

2、容性负载时，必须保证 3% 的最小负载，否则会引起模块输出异常。

元器件位号/推荐器件	作用	推荐值
LDM3/共模电感	调整输出的纹波电压	电感量：0.47-4.7uH 根据调试结果
LDM4/共模电感	调整输出的纹波电压	电感量：0.47-4.7uH 根据调试结果
C2、C3 电解电容	纹波电压的滤波	68-220uF/50V
C4 陶瓷电容	纹波电压的滤波	1uF/50V

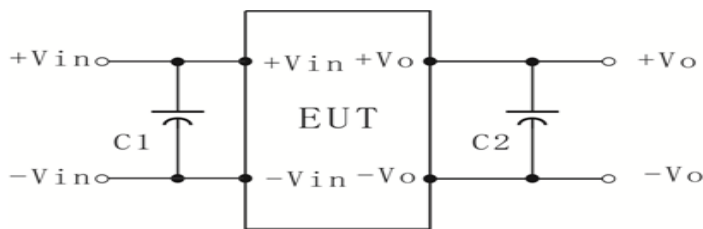
8. 测试应用

8.1. DC/DC 测试电路

一般推荐电容：47uF-100uF/50V

所有该系列的DC/DC 转换器在出厂前，都是按照（下图）推荐的测试电路进行测试。

若要求进一步减少输入输出纹波，可将输入输出外接电容 C1、C2 加大或选用串联等效阻抗值小的电容，但容值不能大于 330uF。



8.2. 纹波和噪声测试

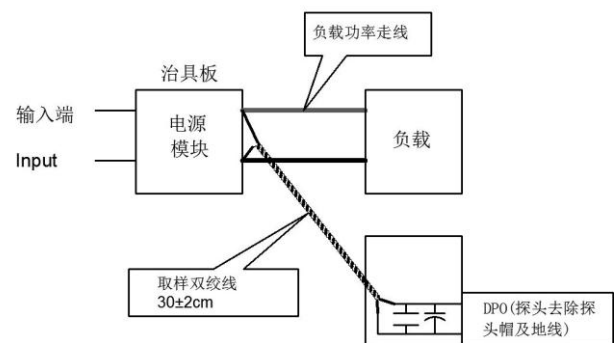
（双绞线法 20MHZ 带宽）

测试方法：

1) 纹波噪声是利用 12# 双绞线连接，示波器带宽设置为 20MHz，100M 带宽探头，且在探头端上并联 0.1uF 聚丙烯电容和 47uF 高频低阻电解电容，示波器采样使用 Sample 取样模式。

2) 输出纹波噪声测试示意图：

把电源输入端连接到输入电源，电源输出通过治具板连接到电子负载，测试单独用 30cm±2cm 取样线直接从电源输出端口取样。功率线根据输出电流的大小选取相应线径的带绝缘皮的导线。



9. 标志、包装、运输、贮存

10. 1. 标志

9. 1. 1. 产品标志

在产品的适当位置贴有产品唯一条形码标志，确保每块产品的生产日期、产品批次等信息可追溯性。其内容符合国家标准、行业标准的规定。

9. 1. 2 包装标志

产品包装箱上标有制造厂名称、厂址、邮编、产品型号、出厂年、月、日；标有“向上”、“防潮”“小心轻放”等运输标志，所有标志都符合 GB 191 的规定。

9. 2. 包装

产品采用专用吸塑盒分隔包装，具有防振功能，并符合 GB 3873 规定。

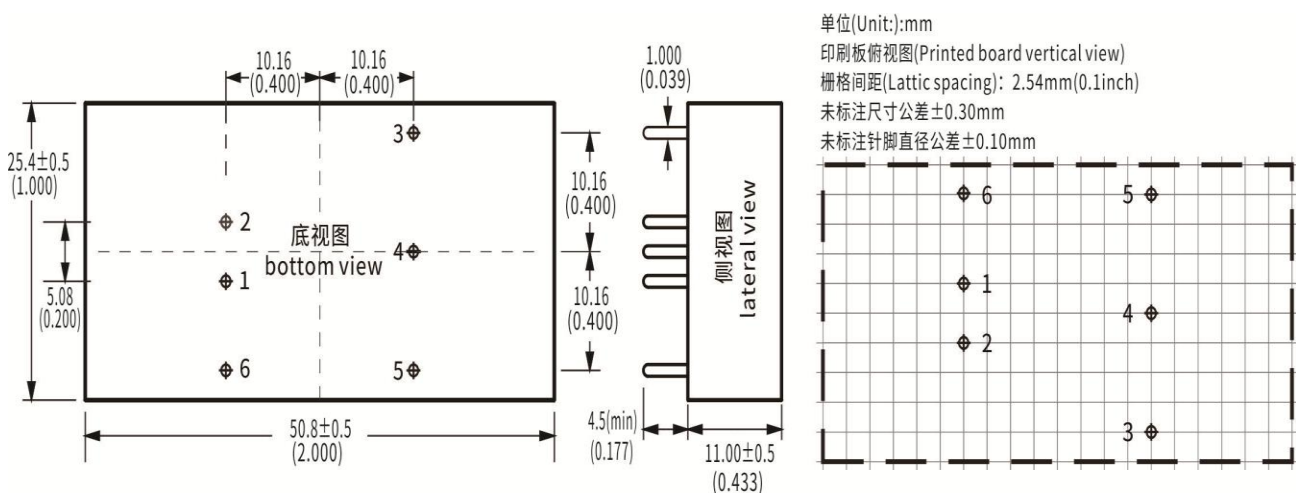
9. 3. 运输

包装后的产品能以任何交通工具运输，在运输中应有遮篷，不应有剧烈振动，撞击等。

9. 4. 贮存

产品贮存应符合 GB 3873 的规定。

10 外形尺寸及重量



1	2	3	4	5	6
VIN-	VIN+	VO+	NC	GND	NC
输入负极	输入正极	输出正极	---	输出负极	---

X-ON Electronics

Largest Supplier of Electrical and Electronic Components

Click to view similar products for [Power Management Modules](#) category:

Click to view products by [HI-LINK](#) manufacturer:

Other Similar products are found below :

[FPF1C2P5BF07A](#) [FPF1C2P5MF07AM](#) [FH2000NPBAP](#) [B0505S-2W](#) [HLK-5D1205](#) [HLK-10D4805B](#) [B0505XT-1WR2-R](#) [B0505S-1W](#)
[B1224S-1WR2](#) [AP24N20-HV](#) [TAS25-24-W](#) [TAS10-5-W](#) [TAS10-24-W](#) [TAD10-1505-NI](#) [LS03-13B09R3](#) [HCES1-05D12](#) [HCS2-12D15](#)
[DC2626A](#) [DFR0756](#) [CS-POWEEVER-02](#) [CS-POWEEVER-01](#) [01D-6R5-2A](#) [11D-05S05NANL](#) [12D-03S05N3KVAC](#) [12D-](#)
[05S05N3WNL](#) [12D-05S05RNL](#) [12D-24S05R2W](#) [12DA-05S05N2W](#) [13D-05S05NCNL](#) [13DS1-12D09NNL](#) [13DSB-05S05N1.5KV](#) [14D-](#)
[12S03R1KVNL](#) [14DB-05S05N1.5KV](#) [14DZ-05S05R2W](#) [MEE1S0309SC](#) [22D-12D12NCNL](#) [EN5322QI](#) [LTM4624EY#PBF](#) [1SP0340V2M0-](#)
[45](#) [IGD515EI](#) [1SP0335D2S1-5SNA0750G650300](#) [2SP0115T2A0-FF600R12ME4](#) [2SP0115T2A0-12](#) [2SD106AI-17](#) [UL](#) [2SC0635T2A1-45](#)
[2SC0115T2A0-12](#) [2SC0108T2F1-17](#) [1SD210F2-MBN1200H45E2-H_Opt1](#) [A0505S-1W](#) [A0505S-1WR2](#)