



深圳市海凌科电子有限公司

1W DC/DC 模块电源 24V 系列

HLK-1D2405/ HLK-1D2412/ HLK-1D2415/ HLK-1D2424

目 录

1. DC/DC 模块电源	1
2. 产品型号	1
3. 产品性能	1
4. 环境条件	1
5. 输入特性	2
5.1. 输入特性	2
5.2. 输出特性 (5V/200mA)	2
5.3. 输出特性 (12V/84mA)	3
5.4. 输出特性 (15V/67mA)	4
5.5. 输出特性 (24V/42mA)	5
6. 产品特性曲线	6
7. 典型应用电路	6
7.1 EMC 参数推荐	6
7.2 常规应用	7
8. 测试应用	7
8.1. DC/DC 测试电路	7
8.2. 纹波和噪声测试	8
8.3. 产品应用注意事项	8
9. 标志、包装、运输、贮存	9
9.1. 标志	9
9.1.1. 产品标志	9
9.1.2. 包装标志	9
9.2. 产品	9
9.3. 包装	9
9.4. 产品	9
10. 外形尺寸及重量	9

1. DC/DC 模块电源

1W DC/DC系列产品提供小体积, 高效率的微小功率, 定电压, 输入隔离非稳压, 单路输出模块电源; 该系列产品是专门针对板上电源系统中需要产生一组与输入电源隔离的电压的应用场合而设计的。该产品适用于: 纯数字电路场合, 一般低频模拟电路场合, 继电器驱动电路, 数据交换电路场合等。

2. 产品型号

型号 (MODEL)	模块外壳尺寸 (mm)	输出功率 (W)	输出电压 (V)	输出电流 (mA)	备注 Notes
HLK-1D2405	11.5*10*6	1	5	200	
HLK-1D2412		1	12	84	
HLK-1D2415		1	15	67	
HLK-1D2424		1	24	42	

3. 产品性能

1. 特点: 定电压输入, 隔离非稳压单路输出, 1W
2. 转换效率 80% (Typ)
3. 输入输出之间要求隔离 (隔离电压 \leq 1500VDC)
4. 输出短路保护
5. 输入电源的电压比较稳定 (电压变化范围 \pm 10%Vin)
6. 工作温度范围: $-40^{\circ}\text{C}\sim+85^{\circ}\text{C}$
7. 对输出电压稳定度要求不高
8. 小型 SIP 封装
9. 国际标准引脚, PCB 板直插安装
10. 采用高品质环保防水导热胶灌封, 防潮、防振, 满足防水防尘 IP65 标准
11. 高可靠性、长寿命设计, 连续工作时间长 MTBF \geq 350 万小时 (3500000Hrs)

4. 环境条件

项目名称	技术指标	单位	备注
工作环境温度	-40—+85	℃	
储存温度	-40—+80	℃	
相对湿度	5—95	%	
散热方式	自然冷却		
大气压力	80—106	Kpa	
振动	振动系数 10~500Hz, 2G10min./1cycle, 60min. each along X, Y, Z axes		满足二级公路运输要求

5. 电气特性

5.1. 输入特性

项目名称	工作条件	单位	备注
额定输入电压	24	Vdc	
输入电压范围	21.6-24.6	Vdc	
最大输入电流	≤0.2	A	
反射纹波电流	15	mA	DC24V 额定输入电压系列
冲击电压	≤30	Vdc	
启动电压	21.6	Vdc	
输入欠压保护	---	Vdc	
启动延迟时间	---	ms	额定输入电压和恒阻负载
输入滤波类型			电容滤波型
热拔插			不支持
遥控端 (Ctrl) *	模块开启		--

	模块关端		--		
	关断时输入电流	mA	--	--	--

备注：常温下测试

5.2. 输出特性(5V/200mA)

项目名称	技术要求	单位	备注
空载额定输出电压	5V±15%	Vdc	
短时间最大输出电流	≥220	mA	
额定输出电流	200	mA	
电压调整率	±1.5	%	
负载调整率	±12	%	
转换效率	Vin=12Vdc, 输出满载 80	%	
输出纹波及噪音 (mVp-p)	≤100 纯电阻负载, 20MHz 带宽, 峰峰值	mV	
输出电压调节	----	-	无调节端
输出过流保护	----	A	
输出短路保护	1	S	
输出过压保护	输出最大电压的 110-160%	Vdc	
绝缘电压	输入-输出, 测试时间 1 分钟, 漏电流小于 1mA/1500V	-	
绝缘电阻	输入-输出, 绝缘电压 500VDC/1000MΩ	MΩ	
隔离电容	输入-输出, 100KHz/0.1V 20pF	-	

注：1、因篇幅有限, 以上只是典型产品列表, 若需列表以外产品, 请与本公司销售部联系。

2、最大容性负载表示+Vo 或-Vo 可接的最大电容性负载, 若超过该值, 产品将无法启动。

5.3. 输出特性(12V/84mA)

项目名称	技术要求	单位	备注
空载额定输出电压	12V±15%	Vdc	

短时间最大输出电流	≥ 94	mA	
额定输出电流	84	mA	
电压调整率	± 1.5	%	
负载调整率	± 7	%	
转换效率	$V_{in}=12V_{dc}$, 输出满载 80	%	
输出纹波及噪音 (mVp-p)	≤ 100 纯电阻负载, 20MHz 带宽, 峰峰值	mV	
输出电压调节	----	-	无调节端
输出过流保护	----	A	
输出短路保护	1	S	
输出过压保护	输出最大电压的 110-160%	Vdc	
绝缘电压	输入-输出, 测试时间 1 分钟, 漏电流小于 1mA/1500V	-	
绝缘电阻	输入-输出, 绝缘电压 500VDC/1000M Ω	M Ω	
隔离电容	输入-输出, 100KHz/0.1V 20pF	-	

注: 1、因篇幅有限, 以上只是典型产品列表, 若需列表以外产品, 请与本公司销售部联系。

2、最大容性负载表示+Vo 或-Vo 可接的最大电容性负载, 若超过该值, 产品将无法启动。

5.4. 输出特性(15V/67mA)

项目名称	技术要求	单位	备注
空载额定输出电压	15V \pm 15%	Vdc	
短时间最大输出电流	≥ 77	mA	
额定输出电流	67	mA	
电压调整率	± 1.5	%	
负载调整率	± 6	%	
转换效率	$V_{in}=12V_{dc}$, 输出满载 80	%	
输出纹波及噪音 (mVp-p)	≤ 100 纯电阻负载, 20MHz 带宽, 峰峰值	mV	
输出电压调节	----	-	无调节端
输出过流保护	----	A	

输出短路保护	1	S	
输出过压保护	输出最大电压的 110-160%	Vdc	
绝缘电压	输入-输出, 测试时间 1 分钟, 漏电流小于 1mA/1500V	-	
绝缘电阻	输入-输出, 绝缘电压 500VDC/1000MΩ	MΩ	
隔离电容	输入-输出, 100KHz/0.1V 20pF	-	

注: 1、因篇幅有限, 以上只是典型产品列表, 若需列表以外产品, 请与本公司销售部联系。

2、最大容性负载表示+Vo 或-Vo 可接的最大电容性负载, 若超过该值, 产品将无法启动。

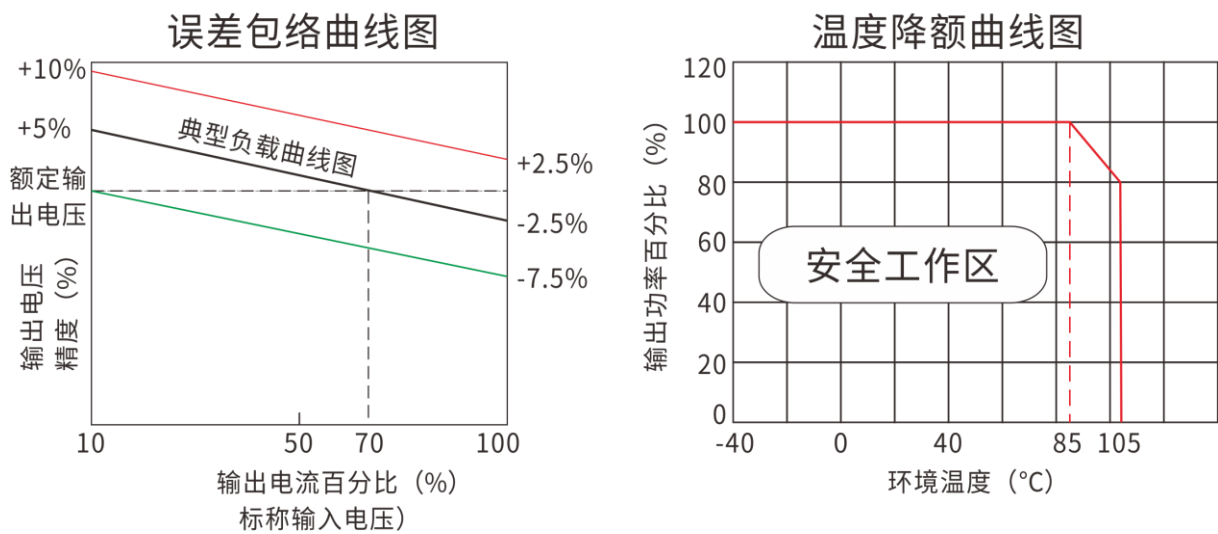
5.5. 输出特性 (24V/42mA)

项目名称	技术要求	单位	备注
空载额定输出电压	24V±15%	Vdc	
短时间最大输出电流	≥52	mA	
额定输出电流	42	mA	
电压调整率	±1.5	%	
负载调整率	±5	%	
转换效率	Vin=12Vdc, 输出满载 80	%	
输出纹波及噪音 (mVp-p)	≤100 纯电阻负载, 20MHz 带宽, 峰峰值	mV	
输出电压调节	----	-	无调节端
输出过流保护	----	A	
输出短路保护	1	S	
输出过压保护	输出最大电压的 110-160%	Vdc	
绝缘电压	输入-输出, 测试时间 1 分钟, 漏电流小于 1mA/1500V	-	
绝缘电阻	输入-输出, 绝缘电压 500VDC/1000MΩ	MΩ	
隔离电容	输入-输出, 100KHz/0.1V 20pF	-	

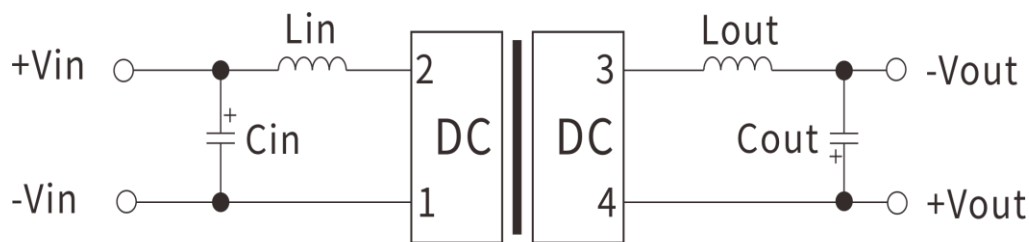
注: 1、因篇幅有限, 以上只是典型产品列表, 若需列表以外产品, 请与本公司销售部联系。

2、最大容性负载表示+Vo 或-Vo 可接的最大电容性负载, 若超过该值, 产品将无法启动。

6. 产品特性曲线



7. 典型应用电路



图(2)

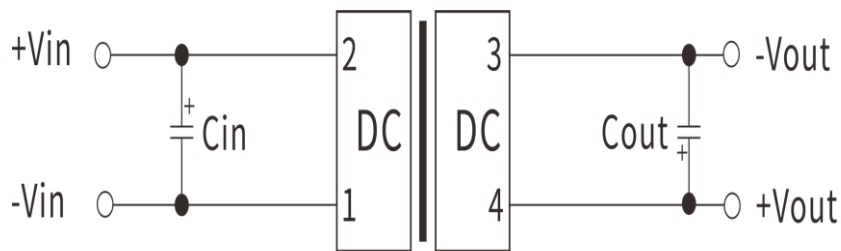
7.1 EMC 参数推荐

元器件位号/推荐器件	作用	推荐值
Cin 电容	滤波电容	4.7uF/50V
Cout 电容	滤波电容	2.2-10uF/50V
Lin 电感	滤波电感	电感量：4.7uH
Lout 电感	滤波电感	电感量：4.7uH

注意：输出负载要求

为了确保该模块能够高效可靠的工作，使用时，其输出最小负载不能小于额定负载的 10%。若您所需功率确实较小，请在输出端正负两极之间并联一个电阻（电阻实际使用功率之和大于等于 10% 的额定功率并且选取的电阻的额定功率必须大于实际使用功率的 5 倍以上，否则电阻的温度会比较 高）

7.2 常规应用



图(1)

1. 若要求进一步减小输入输出纹波，可在输入输出端连接一个电容滤波网络，应用电路如图 1 所示。但应注意选用合适的滤波电容。若电容太大，很可能会造成启动问题。对于每一路输出，在确保安全可靠工作的条件下

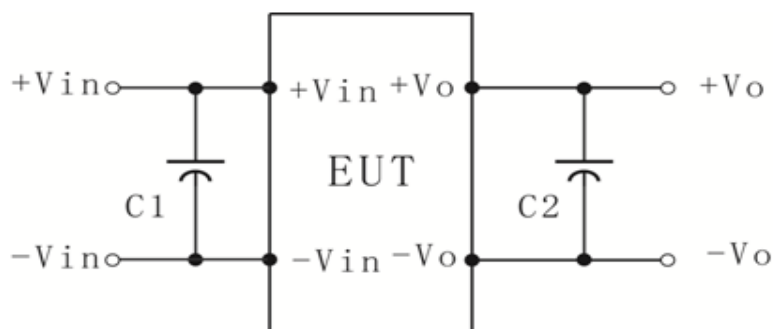
元器件位号/推荐器件	作用	推荐值
Cin 电容	滤波电容	4.7uF/50V
Cin 电容	滤波电容	10uF/50V

2. 为了确保该模块能够高效可靠的工作，使用时，其输出最小负载不能小于额定负载的 10%。若您所需功率确实较小，请在输出端正负两极之间并联一个电阻（电阻实际使用功率之和大于等于 10%的额定功率并且选取的电阻的额定功率必须大于实际使用功率的 5 倍以上，否则电阻的温度会比较高）

8. 测试应用

8.1. DC/DC 测试电路

一般推荐电容：并联 0.1uF 聚丙烯电容 和 4.7uF 高频低阻电解



8.2. 纹波和噪声测试

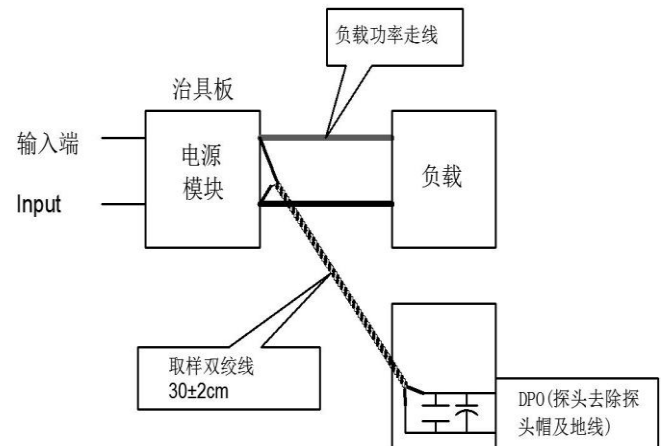
(双绞线法 20MHZ 带宽)

测试方法:

1) 纹波噪声是利用 12#双绞线连接, 示波器带宽设置为 20MHz, 100M 带宽探头, 且在探头端上并联 0.1uF 聚丙烯电容 和 4.7uF 高频低阻电解电容, 示波器采样使用 Sample 取样模式。

输出纹波噪声测试示意图:

2) 把电源输入端连接到输入电源, 电源输出通过治具板连接到电子负载, 测试单独用 30cm±2 cm 取样线直接从电源输出端口取样。功率线根据输出电流的大小选取相应线径的带绝缘皮的导线。



8.3. 产品应用注意事项

1. 输入要求: 确保供电电源的输出电压波动范围不要超出DC/DC模块本身的输入要求, 输入电源的输出功率必须大于DC/DC模块的输出功率;
2. 推荐电路一 对于纹波噪音要求一般的场合, 可在输入端和输出端各并联一颗滤波电容, 外接电路如下图(1)所示及其滤波电容的推荐值详值; 输出负载要求: 尽量避免空载使用, 当负载的实际功耗小于模块的输出额定功率的10%或有空载现象, 建议在输出端外接假负载, 假负载(电阻)可按照模块额定功率的5~10%计算, $\text{电阻值} = U_{\text{out}} / (1W * 10\%)$;
3. 过载保护: 在通常工作条件下, 该产品输出电路对于过载情况无保护功能。最简单的方法是在输入端串接一个自恢复保险丝, 或在电路中外加一个断路器;
4. 输出端外接电容其容值不宜过大, 否则容易造成模块启动时过流或启动不良;
5. 若产品工作于最小要求负载以下, 则不能保证产品性能均符合本手册中所有性能指标;
6. 最大容性负载均在输入电压范围、满负载条件下测试;
7. 除特殊说明外, 本手册所有指标都在 $T_a = 25^\circ\text{C}$, 湿度 < 75%RH, 标称输入电压和输出额定负载时测得;

9. 标志、包装、运输、贮存

10. 1. 标志

9. 1. 1. 产品标志

在产品的适当位置贴有产品唯一条形码标志，确保每块产品的生产日期、产品批次等信息可追溯性。其内容符合国家标准、行业标准的规定。

9. 1. 2 包装标志

产品包装箱上标有制造厂名称、厂址、邮编、产品型号、出厂年、月、日；标有“向上”、“防潮”“小心轻放”等运输标志，所有标志都符合 GB 191 的规定。

9. 2. 产品

产品采用专用吸塑盒分隔包装，具有防振功能，并符合 GB 3873 规定。

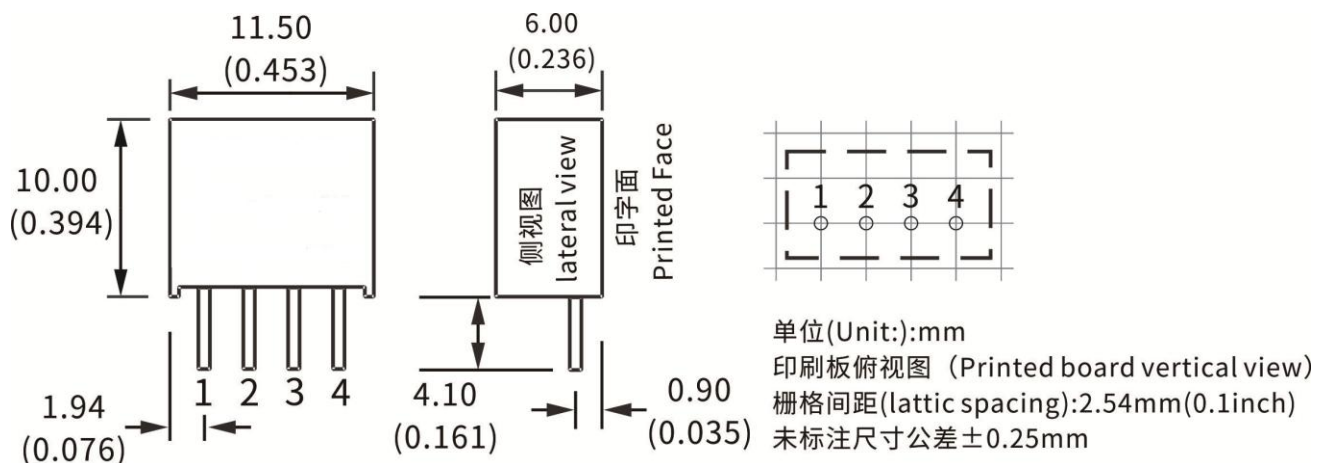
9. 3. 包装

包装后的产品能以任何交通工具运输，在运输中应有遮篷，不应有剧烈振动，撞击等。

9. 4. 产品

产品贮存应符合 GB 3873 的规定。

10. 外形尺寸及重量



1	2	3	4	5	6
VIN-	VIN+	V0-	V0+	---	---
输入负极	输入正极	输出负极	输出正极	---	---

X-ON Electronics

Largest Supplier of Electrical and Electronic Components

Click to view similar products for [Power Management Modules](#) category:

Click to view products by [HI-LINK](#) manufacturer:

Other Similar products are found below :

[FPF1C2P5BF07A](#) [FPF1C2P5MF07AM](#) [FH2000NPBAP](#) [B0505S-2W](#) [HLK-5D1205](#) [HLK-10D4805B](#) [B0505XT-1WR2-R](#) [B0505S-1W](#)
[B1224S-1WR2](#) [AP24N20-HV](#) [TAS25-24-W](#) [TAS10-5-W](#) [TAS10-24-W](#) [TAD10-1505-NI](#) [LS03-13B09R3](#) [HCES1-05D12](#) [HCS2-12D15](#)
[DC2626A](#) [DFR0756](#) [CS-POWEEVER-02](#) [CS-POWEEVER-01](#) [01D-6R5-2A](#) [11D-05S05NANL](#) [12D-03S05N3KVAC](#) [12D-](#)
[05S05N3WNL](#) [12D-05S05RNL](#) [12D-24S05R2W](#) [12DA-05S05N2W](#) [13D-05S05NCNL](#) [13DS1-12D09NNL](#) [13DSB-05S05N1.5KV](#) [14D-](#)
[12S03R1KVNL](#) [14DB-05S05N1.5KV](#) [14DZ-05S05R2W](#) [MEE1S0309SC](#) [22D-12D12NCNL](#) [EN5322QI](#) [LTM4624EY#PBF](#) [1SP0340V2M0-](#)
[45](#) [IGD515EI](#) [1SP0335D2S1-5SNA0750G650300](#) [2SP0115T2A0-FF600R12ME4](#) [2SP0115T2A0-12](#) [2SD106AI-17](#) [UL](#) [2SC0635T2A1-45](#)
[2SC0115T2A0-12](#) [2SC0108T2F1-17](#) [1SD210F2-MBN1200H45E2-H_Opt1](#) [A0505S-1W](#) [A0505S-1WR2](#)