



深圳市海凌科电子有限公司

HLK-B40

主从一体蓝牙透传模块

规格书

目 录

1	产品简介	3
2	产品特点	4
3	应用场景	5
4	尺寸封装	6
5	引脚定义	7
6	典型应用电路	8
7	性能和电气参数	9
8	修订记录	11
9	技术支持和联络方式	11

图表索引

表 1	引脚定义表	7
表 2	性能和电气参数表	9
图 1	一对一蓝牙连接透传功能示意图	3
图 2	多对一蓝牙连接透传功能示意图	3
图 3	模块实物大小对比图	4
图 4	外形和尺寸示意图	6
图 5	引脚位置示意图	6
图 6	基本最小电路(禁用低功耗休眠功能)	8
图 7	基基本最小电路(禁用低功耗休眠功能)	8
图 8	使能低功耗休眠状态下的工作电流图示	10
图 9	禁用低功耗休眠状态下的工作电流图示	10

1 产品简介

HLK-B40是海凌科电子开发生产的一款BLE5.1主从一体蓝牙-串口透传模块，各种带有串口的设备通过本模块，都能够简单快速的使用蓝牙无线收发数据。

本产品可设置为蓝牙从机设备或主机设备来使用，从机支持同时被多个主机连接。

使用本模块的串口-蓝牙双向透传功能，用户不需要了解复杂的蓝牙协议栈，只需将客户的设备或MCU的串口连接到本模块，模块将自动完成串口和蓝牙(GATT)之间的双向数据转发，相当于是用户的MCU串口和蓝牙设备之间的桥梁，使用户的串口设备上增加蓝牙无线传输功能。

支持AT命令模式，可通过串口AT命令查询或设置模块的基本参数，如设备名称，串口波特率等。

本模块提供丰富的测试工具和使用文档，包括手机APP Demo，方便用户快速开始熟悉和应用本模块。模块有丰富的片内资源和外部引脚，可针对客户的具体需求，提供灵活深入的软硬件定制开发服务。

蓝牙-串口透传功能原理示意图如下：



图 1 一对一蓝牙连接透传功能示意图

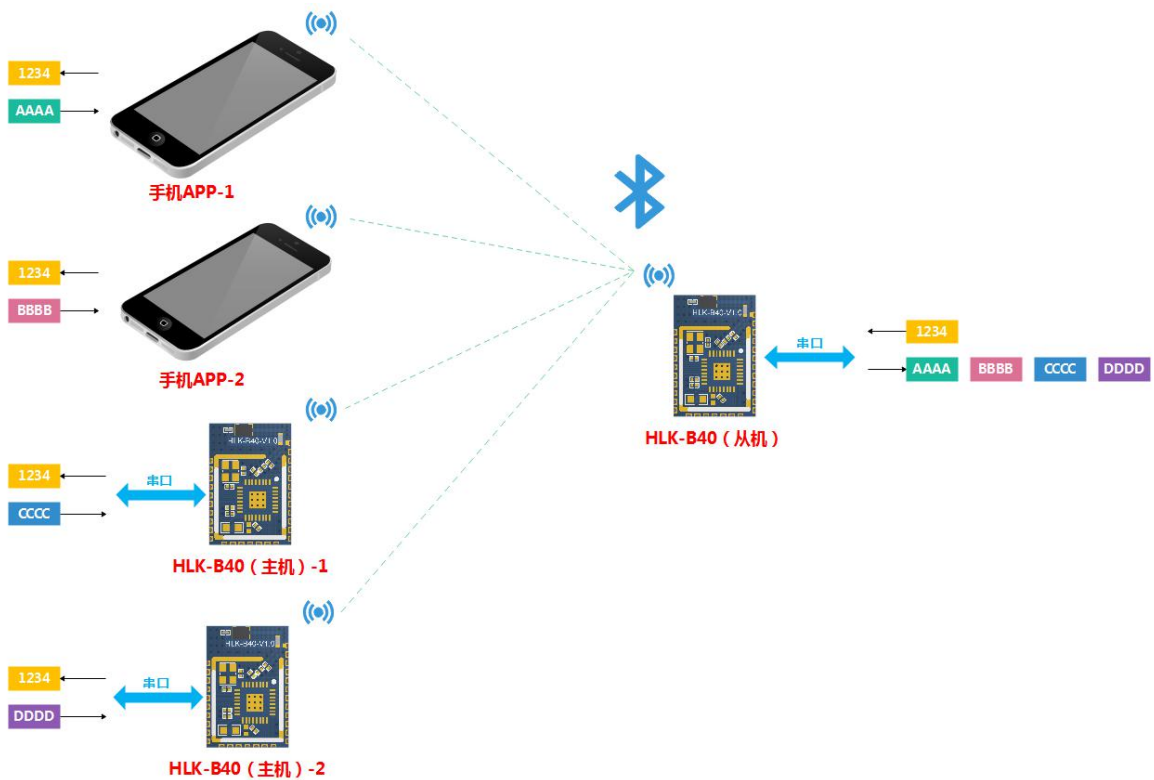


图 2 多对一蓝牙连接透传功能示意图

2 产品特点

- 主频48MHz，32位 ARM Cortex M3内核
- 快速稳定的蓝牙-串口透传，串口波特率可达921600
- 主从一体蓝牙，可设置为主机或从机模式，支持绑定加密
- 蓝牙从机模式下可被最多20个主机设备同时连接，支持自定义广播数据
- 基于BLE5.1，速度更快，传输距离更远，空旷环境下可达40~100m
- 支持低功耗模式，休眠电流最低可达6 μ A，支持自定义连接和广播间隔
- 蓝牙发射功率可调，最高可达10dBm，接收灵敏度可达-95dBm
- 支持OTA蓝牙无线升级模块固件，无线配置模块参数
- 默认板载高品质陶瓷天线，提升传输距离，也可选用外接天线
- 内置Watchdog，长时间运行可靠
- 超小尺寸，仅14mm \times 9.5mm \times 2mm
- 宽工作电压 1.8~4.2V，典型值 3.3V
- 丰富的输出引脚（UART，I2C，SPI，最多15个GPIO，最多4路ADC，最大6路PWM），可提供灵活深入的软硬件定制开发服务

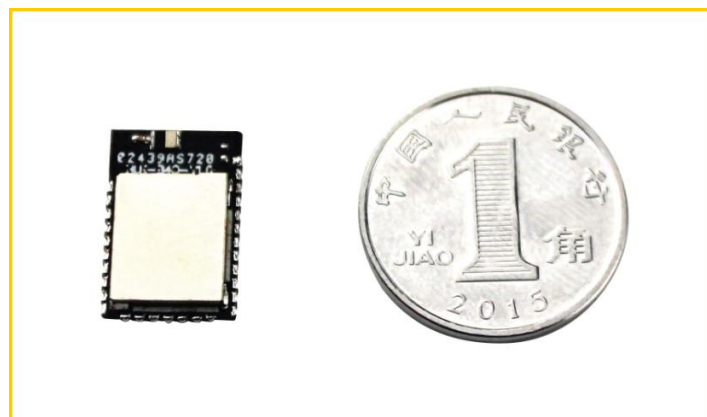


图 3 模块实物大小对比图

3 应用场景

HLK-B40提供的串口-蓝牙双向透明传输，提供了一个简单灵活的数据通道，可广泛应用于各种需要通过蓝牙无线传输数据的产品中。

常用的应用场景举例如下：

- **智能家居/家电**
通过手机控制智能插座、智慧灯、智能门锁等
- **物联网**
手机和设备，设备和设备间无线传输数据
- **仪器仪表**
通过蓝牙无线读取数据，配置参数等
- **工农业控制**
通过蓝牙无线连接各种控制或传感设备，进行读取和控制等
- **医疗健康**
健康数据监测，无线看护设备等
- **汽车电子**
无线检测和控制等
- **玩具娱乐**
蓝牙遥控，无线控制和传输
- **更多可能性等待您去开启**

4 尺寸封装

本模块默认出货为无屏蔽罩形式，如需带有屏蔽罩的，请在采购前说明和选择。

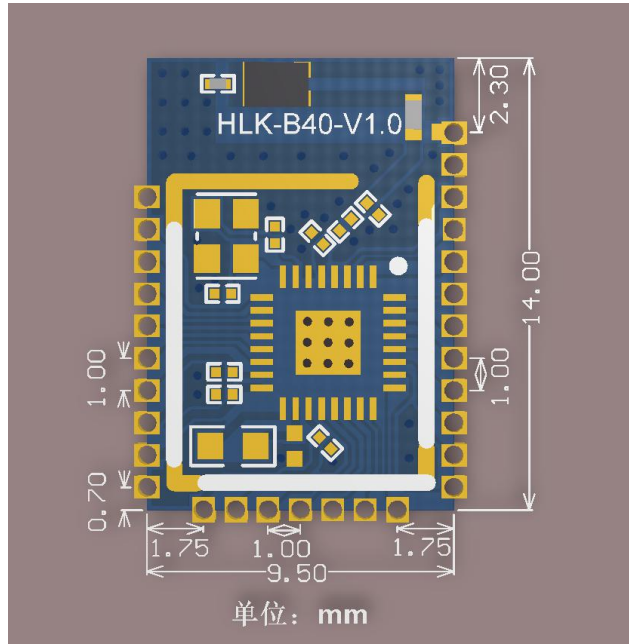


图 4 外形和尺寸示意图

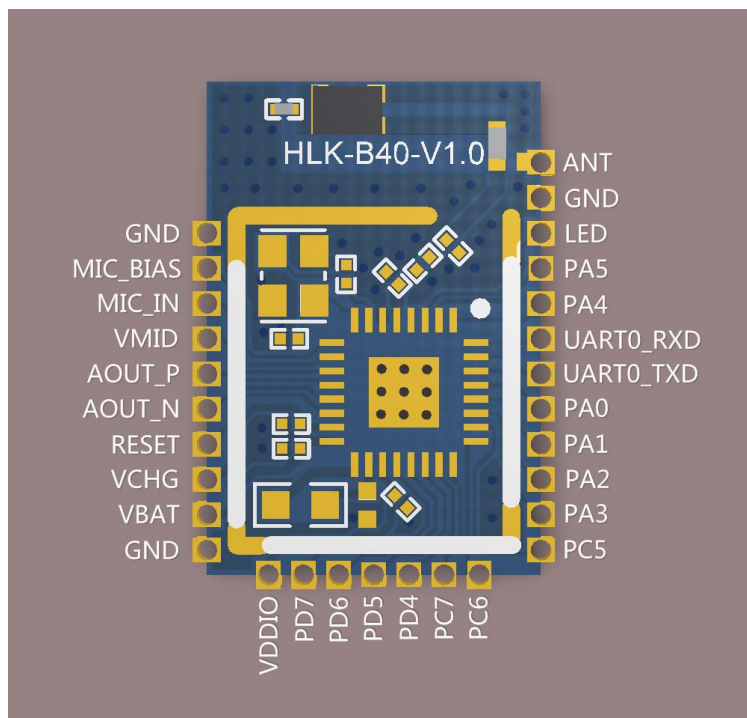


图 5 引脚位置示意图

5 引脚定义

引脚	符号	IO类	功能
1	GND	GND	电源地
2	MIC_BIAS	-	保留功能
3	MIC_IN	-	保留功能
4	VMID	-	保留功能
5	AOUT_P	-	保留功能
6	AOUT_N	-	保留功能
7	RESET	I	复位重启模块，高电平有效，不可悬空，需外接10K下拉电阻
8	VCHG	PWR	充电器输入，不使用电池供电情况下禁止使用，
9	VBAT	PWR	电源输入DC3.3V，电池供电情况下接电池
10	GND	GND	电源地
11	VDDIO	-	保留功能
12	PD7	-	保留功能
13	PD6	-	保留功能
14	PD5	-	保留功能
15	PD4	-	保留功能
16	PC7	O	模块休眠状态输出，高电平：全速工作，低电平：休眠
17	PC6	I	模块休眠控制输入， 高电平：进入休眠，低电平：退出休眠，悬空为高电平
18	PC5	I	功能按键输入，低电平有效，悬空为高电平
19	PA3	-	保留功能
20	PA2	-	保留功能
21	PA1	-	保留功能
22	PA0	-	保留功能
23	UART0_TXD	O	模块串口输出
24	UART0_RXD	I	模块串口输入
25	PA4	O	蓝牙连接状态输出，高电平：未连接，低电平：已连接
26	PA5	O	当前工作模式输出，高电平：主机，低电平：从机
27	LED	-	保留功能
28	GND	GND	电源地
29	ANT		外接天线输出

表 1 引脚定义表

6 典型应用电路

如下是本模块的基本应用电路参考，如需更多功能，请参考模块使用手册，或者联系我司工程师协助。

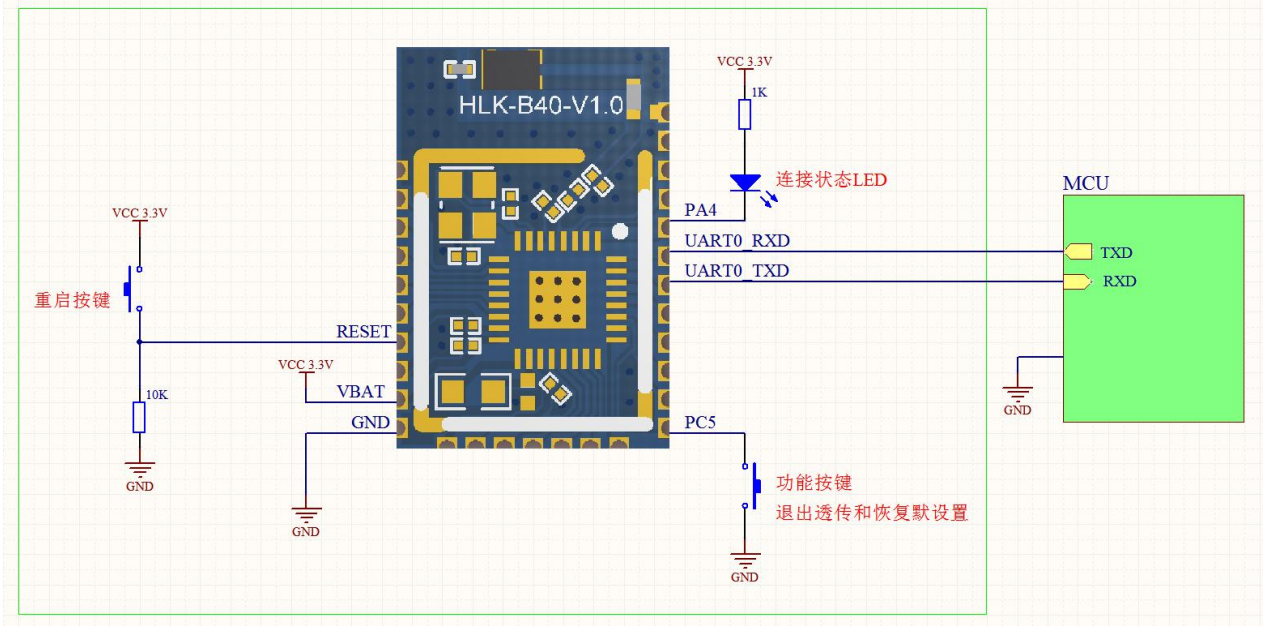


图 6 基本最小电路(禁用低功耗休眠功能)

模块的低功耗休眠功能的使能和禁用可通过AT命令来设置，默认是禁用的。

如果使能了低功耗休眠功能，模块受控于休眠控制输入引脚的电平，根据输入电平来进入休眠或退出休眠，同时模块会通过休眠状态输出引脚来输出当前的休眠状态。

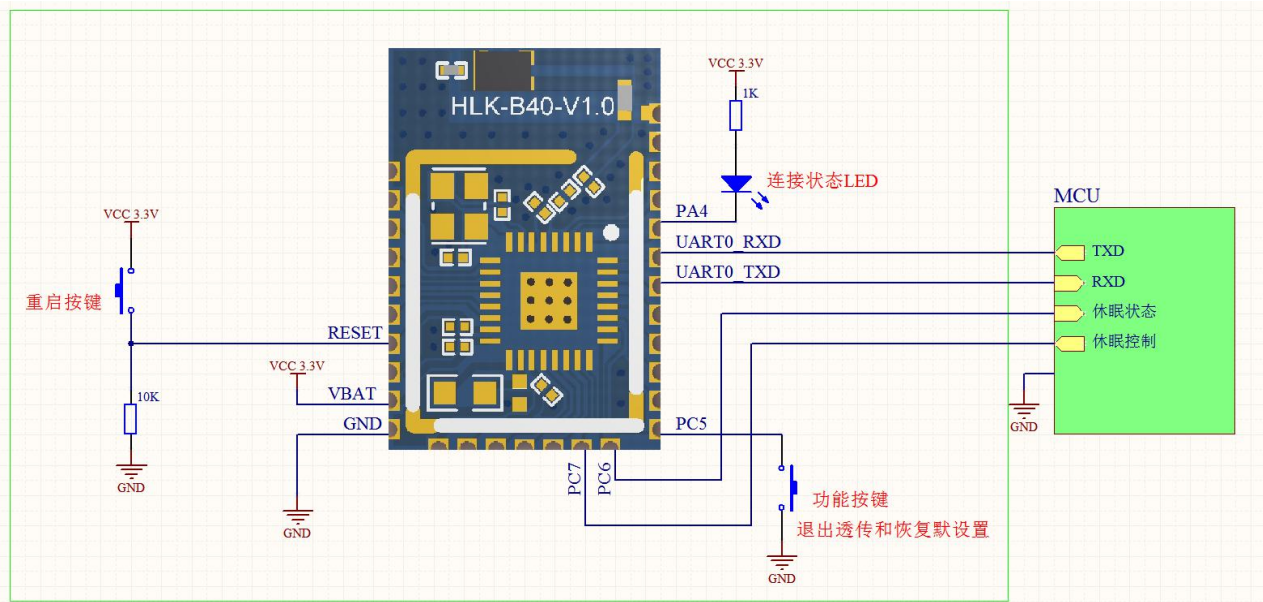


图 7 基基本最小电路(禁用低功耗休眠功能)

注意事项：

1. RESET引脚不可悬空，需接10K下拉电阻。
2. 金属物体遮挡会影响蓝牙信号收发，使用时应使模块尽量远离金属物体，PCB设计时要求模块的天线部分下方挖空不能铺铜。

7 性能和电气参数

供电和功耗	供电输入要求	DC 1.8~4.2V，典型值3.3V，供电能力>80mA
	IO输出	电压2.9 ~ 3.3V，输出电流最大8mA
	功耗(单一状态下)	蓝牙TX电流(0dB)：8mA 蓝牙RX电流：9.7mA 休眠平均电流：6.1μA
	平均工作电流(可调的)	平均工作电流由设置的发射功率、连接间隔和广播间隔共同决定，即可以调整。在默认设置下的参考值如下： 使能休眠：50 ~ 80μA 禁用休眠：4 ~ 5mA 可通过设置相应参数实现更低的功耗
	VCHG充电器输入电压	DC 4.8~5.2V，典型值5V
串口参数	波特率	1200,2400,4800,9600,14400,19200,38400,57600,115200,230400,460800,921600
	数据位	8
	停止位	1
蓝牙参数	频率	2402 ~ 2480MHz
	发射功率	-20 ~ 10dBm可调
	接收灵敏度	-95dBm
	规范标准	Bluetooth V5.1 (LE Mode) L2CAP, ATT, GAP, GATT, HID
	最大连接数	20
	广播间隔	50 ~ 2000ms
	连接间隔	7.5 ~ 4000ms
	自定义广播数据	支持最长20个字节自定义广播数据
	绑定加密	支持PASSKEY ENTRY方式配对，6位数字pincode
工作环境	工作温度	-40 ~ 120°C
尺寸封装	外形尺寸	长14mm×宽9.5mm×高2mm

表 2 性能和电气参数表

如下是本模块在默认设置下的工作电流实测数据，仅供参考，不同设置和工作场景下工作电流会有不同，可根据具体应用场景调整设置，在功耗和性能之间做出平衡；

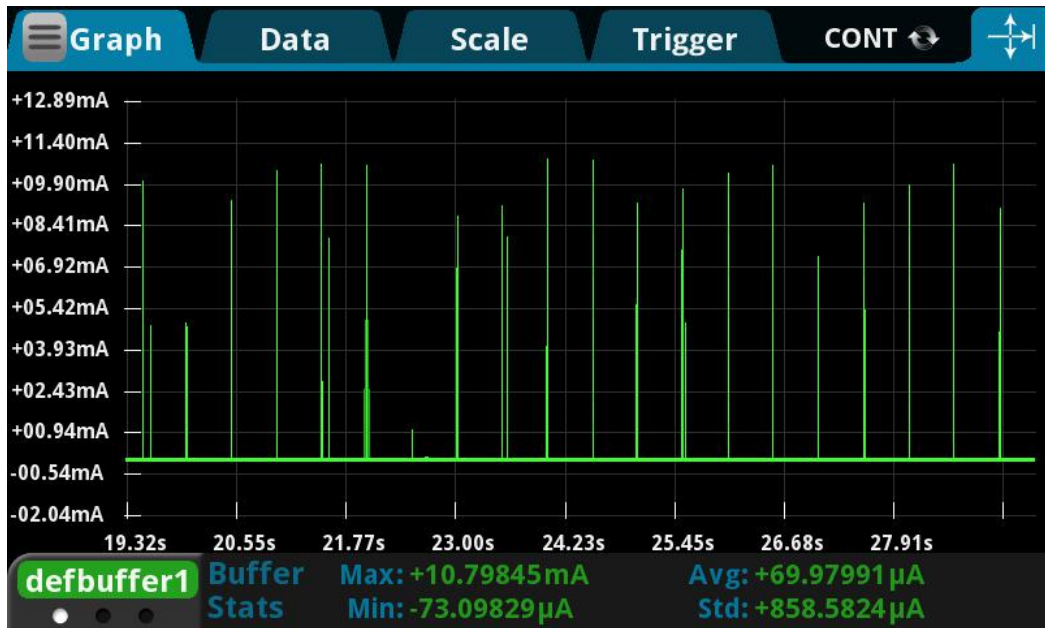


图 8 使能低功耗休眠状态下的工作电流图示

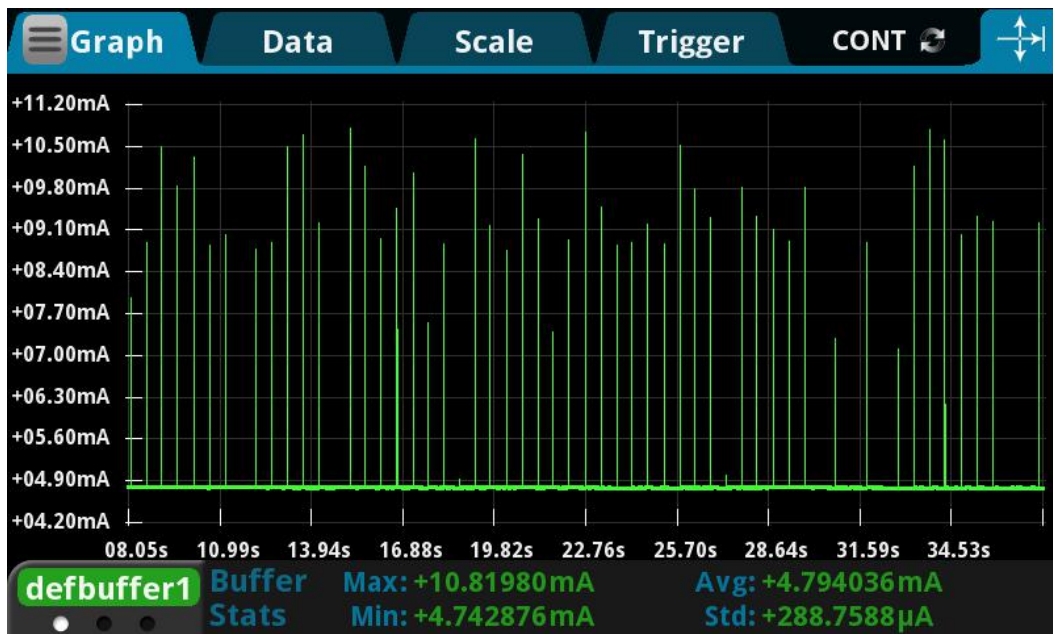


图 9 禁用低功耗休眠状态下的工作电流图示

8 修订记录

日期	版本	修改内容
2020-10-12	1.0	初始版本
2020-10-31	1.1	支持BLE5.1

9 技术支持和联络方式



深圳市海凌科电子有限公司

地址：深圳龙华民治留仙大道24号彩悦大厦西大门三楼

电话：0755-23152658/83575155;

网址：www.hlktech.com



X-ON Electronics

Largest Supplier of Electrical and Electronic Components

Click to view similar products for [Bluetooth Modules - 802.15.1 category](#):

Click to view products by [HI-LINK manufacturer](#):

Other Similar products are found below :

[BM83SM1-00AA](#) [ESP32-S2-MINI-2-N4](#) [ESP32-S2-MINI-2-N4R2](#) [ESP32-S2-MINI-2U-N4R2](#) [ESP32-S3-MINI-1U-N8](#) [ATWINC1510-MR210PB1976](#) [VG3751T240NFS1](#) [PB-02](#) [PB-03F](#) [BT3L](#) [BT2S](#) [BTU](#) [PB-01](#) [DFR0781](#) [PB-02-Kit](#) [TB-05](#) [E73-2G4M04S1AX](#) [E330-900T13S](#) [E73-2G4M08S1EX](#) [E83-2G4M03S](#) [E104-BT52](#) [E104-BT5005A](#) [E73-2G4M04S1F](#) [E73-2G4M04S1FX](#) [E104-BT40](#) [E104-BT08](#) [E104-BT53C3](#) [E104-BT5010A](#) [E72-2G4M05S1G](#) [E72-2G4M20S1C](#) [E104-BT54S](#) [E104-BT53A3](#) [DL-CC2340-B](#) [ESP8684-WROOM-02UC-N4](#) [HLK-B40-I](#) [HLK-B40](#) [VG6328A](#) [Core52840](#) [WCH-BSU](#) [BLE-SER-A-ANT](#) [WS8000-M6](#) [WL6601-TC](#) [E73-2G4M04S1BX](#) [ESP32-H2-MINI-1U-H4](#) [ESP32-H2FH4](#) [RN4678-VB/RM122](#) [ESP32-C6-WROOM-1-N16](#) [RADXA WIRELESS MODULE A1](#) [WT5010-S2](#)
[RNBD451PE-I100](#)