

典型性能

- 定电压输入，隔离稳压输出，功率 1W
- 隔离电压：1500VDC
- 低静态电流和高转换效率
- 低纹波系数和低噪音
- 工作环境温度：-40°C~+85°C
- 无故障时间 MTBF≥350 万小时(3500000Hrs)
- 输出短路保护：可持续短路保护，自动恢复
- 小型 SIP 封装，塑料外壳
- 国际标准引脚方式

1W，定电压输入，隔离稳压单路输出
DC/DC 模块电源

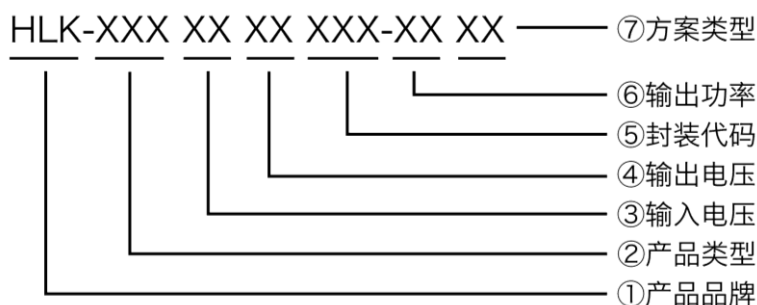


过温保护及输出可持续短路保护 RoHS

B_LS-1WR3系列产品是专门应用在分布式电源系统中需要产生一路与输入电源隔离的电源的应用场合而设计。该产品适用于：

- 输入电源的电压比较稳定（电压变化范围±5%Vin）；
- 输入输出之间要求隔离（隔离电压≤1500VDC）；
- 对输出电压稳定性和输出纹波噪声要求较高的场合；
- 典型应用：纯数字电路场合，一般低频模拟电路场合，继电器驱动电路，数据交换电路场合等。

产品编码规则



产品选型表

认证	产品型号①	输入电压范围 (Vdc)	输出电压/电流		纹波与噪声	效率@满载	最大容性负载
		标称值② (范围值)	输出 电压 (Vdc)	输出电流 (mA) (Max.Min.)	满载 (mVp-p) Typ./Max.	% Min./Typ.)	uF
	IB0505LS-1WR3	5V (4.75~5.25)	5	200/20	50/80	64/68	100
	IB0509LS-1WR3		9	112/11.2	50/80	70/74	100
	IB0512LS-1WR3		12	84/8.4	50/80	70/74	100
	IB0515LS-1WR3		15	67/6.7	50/80	70/74	100
	IB1205LS-1WR3	12V (11.4~12.6)	5	200/20	50/80	64/68	100
	IB1209LS-1WR3		9	112/11.2	50/80	70/74	100
	IB1212LS-1WR3		12	84/8.4	50/80	70/74	100

	IB1215LS-1WR3		15	67/6.7	50/80	70/74	100
	IB2405LS-1WR3	24V (22.8~25.2)	5	200/20	50/80	64/68	100
	IB2409LS-1WR3		9	112/11.2	50/80	70/74	100
	IB2412LS-1WR3		12	84/8.4	50/80	70/74	100
	IB2415LS-1WR3		15	67/6.7	50/80	70/74	100
	IBxxxxLS-1WR3	可根据客户需求设计特殊规格产品, 可提供 0.1~1W 功率产品。					

注: 以上各型号电源模块, 空载功耗约为额定输出功率 10%。

- 1、因篇幅有限, 以上只是典型产品列表, 若需列表以外产品, 请与本公司销售部联系;
- 2、标称输出电压是指输入电压在标称值和输出电流在满载的条件下测试得到;
- 3、最大容性负载是表征模块电源输出带容性负载的最大能力, 一般外接输出电容不能超过模块电源的最大容性负载值, 否则会造成模块启动不良和影响模块长期工作的可靠性。

测试条件: 如无特殊指定, 所有参数测试均在标称输入电压、纯阻性额定负载及 25°C 室温环境下测得。

输入特性

项目	工作条件	Min.	Typ.	Max.	单位
输入电压范围	5V 输入系列	-0.7	5	9	Vdc
	12V 输入系列	-0.7	12	18	
	24V 输入系列	-0.7	24	30	
最大输出功率		--	--	1	W
反射纹波电流			15		mA
输入滤波器类型		电容滤波			
热插拔		不支持			

输出特性

项目	工作及测试条件	Min.	Typ.	Max.	单位	
输出负载	负载百分比	10	--	100	%	
输出电压精度	100%负载	--	--	±3	%	
线性调整率	输入电压变化±1%	--	--	±0.25	%	
负载调整率	10%~100%负载	3.3VDC 输出	--	--	±3	%
		其他输出	--	--	±2	
纹波&噪声	纯电阻负载, 20MHz 带宽, 峰值	--	50	--	mVp-p	
温度漂移系数	满载	--	--	±0.03	%/°C	
输出短路保护		1s				

注: ①纹波和噪声的测试方法双绞线测试法。

②该系列模块没有输入防反接功能, 严禁输入正负接反, 否则会造成模块不可逆转的损坏。

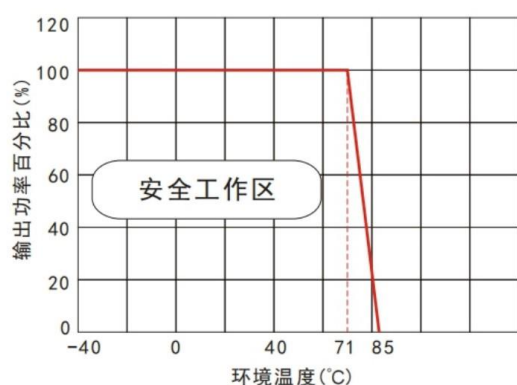
一般特性

项目	工作条件	Min.	Typ.	Max.	单位
绝缘电压	输入-输出, 测试时间 1 分钟, 漏电流小于 1mA	1500	--	--	VDC
绝缘电阻	输入-输出, 绝缘电压 500VDC	1000	--	--	MΩ
隔离电容	输入-输出, 100KHz/0.1V	--	20	--	pF
工作温度	使用参考温度降额曲线图	-40	--	+85	°C

储存温度		-55	--	+105	
工作时外壳温升		--	25	--	
储存湿度	无凝结	5	--	95	%RH
引脚耐焊接温度	焊点距离外壳 1.5mm,10 秒	--	--	+300	°C
开关频率	满载, 标称电压输入	--	120	300	KHz
震动		10-55Hz,10G,30Min.alongX,YandZ			
外壳材料		黑色阻燃耐热塑料 (UL94V-0)			
最小无故障间隔时	MIL-HDBK-217F@25°C	3.5X10 ⁶	--	--	Hrs

产品特性曲线图

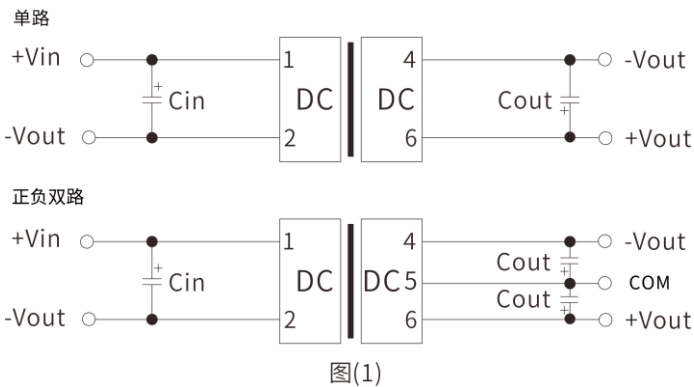
温度降额曲线图



典型应用参考电路 (推荐参数)

1.常规应用:

若要求进一步减小输入输出纹波,可在输入输出端连接一个电容滤波网络,应用电路如图1所示。但应注意选用合适的滤波电容。若电容太大,很可能造成启动问题。对于每一路输出,在确保安全可靠工作的条件下,推荐容性负载值详见表1。推荐容性负载值详(表1)

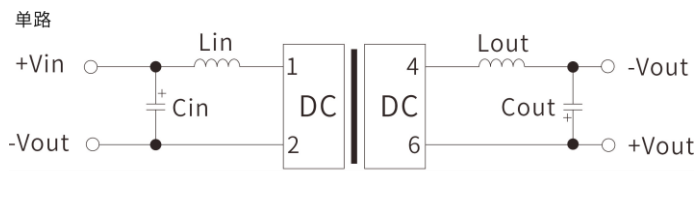


Vin (Vdc)	Cin (uF)	Vo (Vdc)	Cout (uF)
3.3/5	10uF/16V	3.3/5	10
9/12	4.7uF/25V	9/12	4.7
15/24	2.2 uF/50V	15/24	1uF/50V

表(1)

2.EMI 典型应用电路

推荐 EMI 参考电路值详 (表 2)



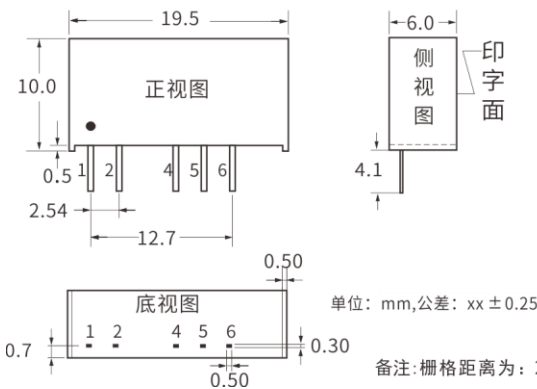
Vin (Vdc)	3.3/5/9/12/15/24
Cin	参考表1
Cout	参考表1
Lin	4.7uH
Lout	4.7uH

3.输出负载要求

为了确保该模块能够高效可靠的工作,使用时,其输出最小负载不能小于额定负载的 10%。若您所需功率确实较小,请在输出端正负两极之间并联一个电阻(电阻实际使用功率之和大于等于 10%的额定功率并且选取的电阻的额定功率必须大于实际使用功率的 5 倍以上,否则电阻的温度会比较高)。

产品外观尺寸及引脚定义、建议印刷版图

1)外观尺寸(单位: mm,公差: xx±0.25)



2) 引脚定义

引脚方式	1	2	3	4	5	6
单路	+Vin	-Vin	No Pin	-Vout	No Pin	+Vout
	输入正	输入负	空脚	输出负	空脚	输出正

3) 建议印刷版图



*注意: 电源模块的各管脚定义如与选型手册不符,应以实物标签上的标注为准。

封装描述

封装代号

LxWxH

LS

19.50x6.0x10.0mm

0.768×0.236×0.394inch

测试应用参考

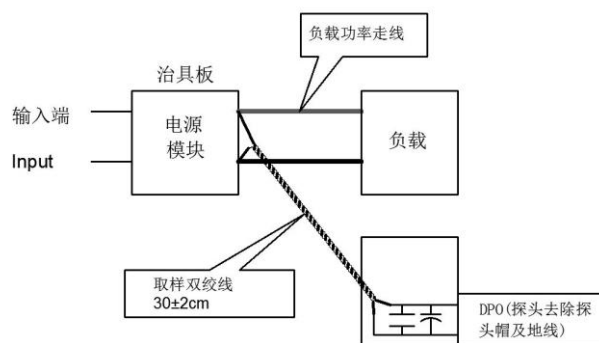
纹波&噪声测试：（双绞线法 20MHz 带宽）

测试方法：

1. 纹波噪声是利用 12#双绞线连接，示波器带宽设置为 20MHz，100M 带宽探头，且在探头端上并联 0.1uF 聚丙烯电容和 4.7uF 高频低阻电解电容，示波器采样使用 Sample 取样模式。

2. 输出纹波噪声测试示意图：

把电源输入端连接到输入电源,电源输出通过治具板连接到电子负载，测试单独用 30cm±2cm 取样线直接从电源输出口取样。功率线根据输出电流的大小选取相应线径的带绝缘皮的导线。



应用注意事项

1. 输入要求:确保供电电源的输出电压波动范围不要超出DC/DC模块本身的输入要求,输入电源的输出功率必须大于DC/DC模块的输出功率;
2. 推荐电路—对于纹波噪音要求一般的场合,可在输入端和输出端各并联一颗滤波电容,外接电路如下图(1)所示,其滤波电容的推荐值详见表(1)。输出负载要求:尽量避免空载使用,当负载的实际功耗小于模块的输出额定功率的10%或有空载现象,建议在输出端外接假负载,假负载(电阻)可按照模块额定功率的5~10%计算,电阻值 $=U_{out}/(1WR3*10\%)$;
3. 过载保护:在通常工作条件下,该产品输出电路对于过载情况无保护功能,长时间过载会过温保护,关断输出;
4. 输出可持续短路保护,自动恢复。
5. 输出端外接电容其容值不宜过大,否则容易造成模块启动时过流或启动不良;
6. 若产品工作于最小要求负载以下,则不能保证产品性能均符合本手册中所有性能指标;
7. 最大容性负载均在输入电压范围、满负载条件下测试;
8. 除特殊说明外,本手册所有指标都在 $T_a=25^{\circ}C$,湿度 $<75\%RH$,标称输入电压和输出额定负载时测得;
9. 本手册所有指标测试方法均依据本公司标准;
10. 我司可提供产品定制,具体情况可直接与我司技术人员联系;
11. 产品规格变更恕不另行通知。

联系方式

深圳市海凌科电子科技有限公司

Shenzhen Hi-Link Electronic Co.,Ltd

地址：深圳市龙华区民治街道民乐社区星河 WORLD 二期 E 栋 1705、1706、1709A

官网：www.hlktech.com

邮箱：info@hlktech.com

电话：0755-23152658

X-ON Electronics

Largest Supplier of Electrical and Electronic Components

Click to view similar products for [Isolated DC/DC Converters](#) - Other category:

Click to view products by [HI-LINK](#) manufacturer:

Other Similar products are found below :

[PS8-500ATX-BB](#) [OBR23WC1224I](#) [QBVS128A0B41-HZ](#) [QPS1050N030R26](#) [VI-PCWFF-CVV](#) [WRB0512S-3WR2](#) [TURB4812YMD-10WR3](#) [F0512D-1W](#) [WRB0505S-3WR2](#) [B0512LS-1WR3](#) [VRB2412YMD-6WR3](#) [FW2-05S05C](#) [IB0505LSY-1WR1](#) [A1212D-1WR3](#) [GHA12100HD-20](#) [URB2412YMD-6WR3](#) [NN1-05S12AN](#) [B0505XT-1WR3](#) [F1515S-2WR3](#) [E1209S-2WR3](#) [KW3-24D12ER3](#) [TDK50-48S12](#) [F2405S-2WR3](#) [WRB1203S-3WR2](#) [IB0515LS-1WR3](#) [A0509S-1WR3L](#) [B0305S-1WR3](#) [IB0503LSY-1WR1](#) [FN2-05S05C3N](#) [H2415S-2WR2](#) [WRB1215S-1WR2](#) [F0512S-1WR3L](#) [A2415S-1WR3L](#) [A2409S-1WR3L](#) [A1203S-2WR3L](#) [WRB1212S-1WR2](#) [H2405S-2WR2](#) [A0305S-2WR3L](#) [TDK40-48S05W](#) [TVRB4812LD-50WR3](#) [URB2405YMD-20WR3](#) [FN1-12S05H6](#) [FN2-12S12CN](#) [TDK10-12S15W2S](#) [P0503FKS-1W](#) [J06M05S12A](#) [J06M05S05B](#) [J03R05S05S](#) [FN1-3V3S05B3N](#) [RD6-24S12W](#)