



合力为科技
HLW TECHNOLOGY®

HLW8012 用户手册

REV 1.3

通讯地址：深圳市福田区八卦四路中厨大厦 6 号楼 412

邮 编：518028

公司网址：www.hiliwi.com

公司电话：0755-29650970

公司传真：0755-86968790

目录

历史修改记录.....	1
1 芯片功能说明.....	2
1.1 芯片主要特性功能.....	2
1.2 芯片结构描述.....	2
1.3 芯片引脚说明.....	3
2 芯片特性说明.....	4
2.1 推荐工作条件.....	4
2.2 模拟特性.....	4
2.3 内置参考电压.....	5
2.4 数字特性.....	5
2.5 开关特性.....	5
2.6 极限额定值.....	6
3 芯片应用.....	7
3.1 HLW8012 典型应用	7
3.2 CF、CF1 的频率.....	7
3.3 芯片的启动阈值与潜动预防.....	8
3.4 内置振荡器.....	8
3.5 内置基准源.....	8
4 HLW8012 封装.....	9

历史修改记录

时间	修改记录	版本
2013-1-2	初始版本	REV 1.0
2014-6-20	更新公司地址	REV 1.1
2014-8-01	更改芯片引脚图 VIN 改为 V1N, VIP 改为 V1P	REV 1.2
2015-11-11	更改数字特性表笔误: DCLK 更改为 MCLK; 增加引脚说明表内容: 电流、电压通道差分电压为 V_{Peak}	REV 1.3

1 芯片功能说明

HLW8012 为单相多功能计量芯片，其提供高频脉冲 CF 用于电能计量和高频 CF1 用于指示电流有效值或者电压有效值。本芯片采用 SOP8 封装。

1.1 芯片主要特性功能

- 高频脉冲 CF，指示有功功率，满足 50/60Hz IEC 687/1036 标准的准确度要求，在 1000:1 范围内达到 $\pm 0.2\%$ 的精度。
- 高频脉冲 CF1，可配置成为输出电流有效值或者电压有效值，在 500:1 范围内达到 $\pm 0.5\%$ 的精度。
- 内置电源监控电路，当电源电压低到 4V 时，芯片进入复位状态。
- 内置 2.43V 的电压参考源。
- 5V 单电源供电，工作电流小于 3mA。
- 主要应用领域：需要测量电压、电流和功率的场合，例如单相多功能电能表、智能插座、数显表、路灯、小家电等。

1.2 芯片结构描述

HLW8012 的功能框图如图 1 所示

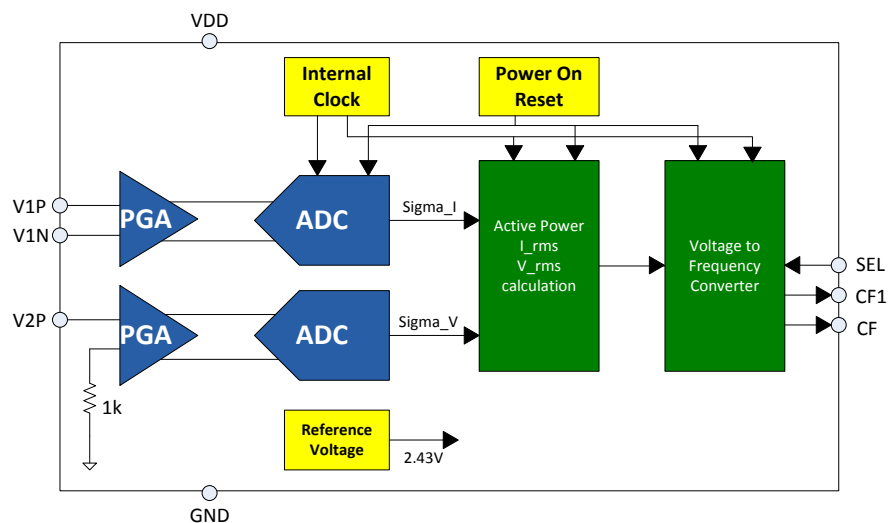


图1 芯片功能框图

1.3 芯片引脚说明

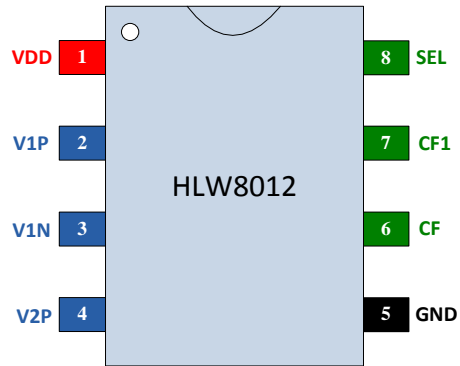


表1 HLW8012 引脚说明

引脚序号	引脚名称	输入/输出	说明
1	VDD	芯片电源	芯片电源
2, 3	V1P, V1N	输入	电流差分信号输入端, 最大差分输入信号(V_{Peak}) \pm 43.75mV
4	V2P	输入	电压信号正输入端。最大输入信号(V_{Peak}) \pm 700mV
5	GND	芯片地	芯片地
6	CF	输出	输出有功高频脉冲, 占空比 50%
7,	CF1	输出	SEL=0, 输出电流有效值, 占空比 50%; SEL=1, 输出电压有效值, 占空比 50%;
8	SEL	输入	配置有效值输出引脚, 带下拉

2 芯片特性说明

2.1 推荐工作条件

参数	符号	最小值	典型值	最大值	单位
正电源	VDD	4.5	5.0	5.5	V
温度范围	T _A	-40	-	+85	°C

2.2 模拟特性

VDD = 5 V ± 10%; GND = 0 V

参数	符号	最小值	典型值	最大值	单位
精度					
有功功率 全增益范围 输入范围 0.1%~100%	P _{Active}	-	±0.2	-	%
电流有效值 全增益范围 输入范围 0.2%~100%	I _{RMS}	-	±0.5	-	%
电压有效值 全增益范围 输入范围 0.2%~100%	V _{RMS}	-	±0.5	-	%
模拟输入（所有通道）					
共模信号		-1	-	1	V
模拟输入					
满量程时对电压通道的串扰（50, 60Hz）		-	-100	-	dB
输入电容	IC	-	6.4	-	pF
等效输入阻抗 电流通道	EII		500	-	kΩ
电压通道			6	-	MΩ
等效输入噪声 电流通道	N _i	-	-	2	μVrms
电压通道		-	-	20	μVrms
电源供给					
电流消耗 IA+ID			3	-	mA
功耗 (VDD = 5 V)	PC	-	15		mW
掉电检测低压阈值	PMLO	-	4	-	V
掉电检测高压阈值	PMHI	-	4.3	-	V

HLW8012

2.3 内置参考电压

参数	符号	最小值	典型值	最大值	单位
基准电压	VREF	+2.3	+2.43	+2.55	V
温漂	TC _{VREF}	-	25	-	ppm/°C

2.4 数字特性

VDD = 5 V, GND = 0 V

参数	符号	最小值	典型值	最大值	单位
主时钟					
主时钟频率	MCLK	3.04	3.579	4.12	MHz
主时钟占空比		30	50	70	%
滤波器					
输入采样速率 (DCLK=MCLK/4)		-	MCLK/4	-	Hz
数字滤波器输出码率	OWR	-	MCLK/128	-	Hz
高通滤波器转折 (-3dB) 频率		-	0.543	-	Hz
输入输出					
高电平输入电压 VDD=5V	V _{IH}	0.8VDD	-	-	V
低电平输入电压 VDD=5V,	V _{IL}	-	-	0.8	V
高电平输出电压 I _{out} = +5 mA	V _{OH}	VDD-0.5	-	-	V
低电平输出电压 I _{out} =-5 mA	V _{OL}	-	-	0.5	V
输入漏电流	I _{in}	-	±10	-	μA
数字输出引脚电容	C _{OUT}	-	5	-	pF

2.5 开关特性

SEL 是输入端口, CF、CF1 输出的脉冲占空比为 50%。

2.6 极限额定值

参数	符号	最小值	典型值	最大值	单位
数字电源	VDD	-0.3	-	+6.0	V
模拟电源	VDD	-0.3	-	+6.0	V
VDD to GND		-0.3	-	+6.0	V
V1P, V1N, V2P		-2		+2	V
模拟输入电压	V _{INA}	-0.3	-	VDD+0.3	V
数字输入电压	V _{IND}	-0.3	-	VDD+0.3	V
数字输出电压	V _{OUTD}	-0.3	-	VDD+0.3	V
工作环境温度	T _A	-40	-	85	°C
存储温度	T _{stg}	-65	-	150	°C

3 芯片应用

3.1 HLW8012 典型应用

如图 4 所示，在 HLW8012 的电源端，应并联两个小电容，以滤除来自电网高频及低频噪声。电流信号通过锰铜电阻采样后接入 HLW8012，电压信号则通过电阻网络后输入到 HLW8012。CF、CF1、SEL 直接接入到 CPU 的输入端，通过计算 CF、CF1 的脉冲周期来计算功率值、电流有效值和电压有效值的大小。

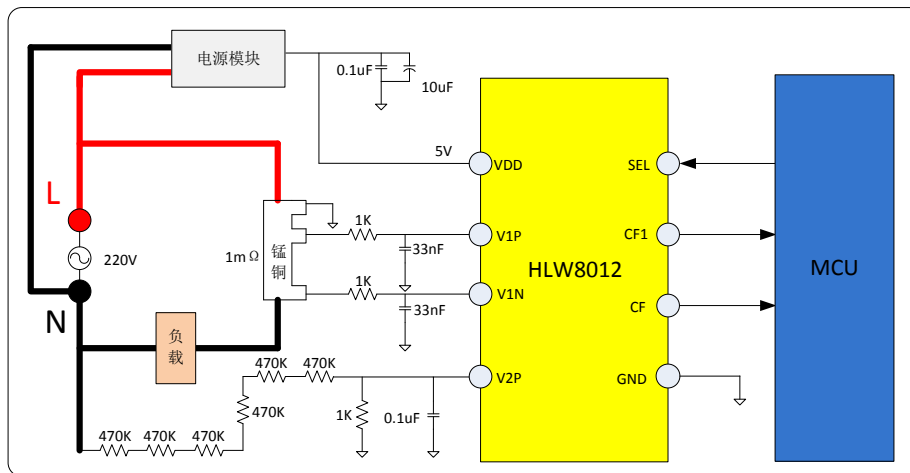


图3 HLW8012 典型应用

3.2 CF、CF1 的频率

HLW8012 的内部 DSP 具有一定的增益，经过频率转换模块后，有功功率、电流有效值和电压有效值的输出频率可由以下公式计算：

$$(1) \text{ 有功功率计算公式: } F_{CF} = \frac{V1 \times V2 \times 48}{V_{REF}^2} \times \frac{f_{osc}}{128}$$

$$(2) \text{ 电流有效值计算公式: } F_{CFI} = \frac{V1 \times 24}{V_{REF}} \times \frac{f_{osc}}{512}$$

$$(3) \text{ 电压有效值计算公式: } F_{CFU} = \frac{V2 \times 2}{V_{REF}} \times \frac{f_{osc}}{512}$$

V1: 电流通道引脚上的电压信号

V2: 电压通道引脚上的电压信号

f_{osc} : 内置晶振，典型频率约为 3.579MHz

V_{REF} : 内置基准源，典型电压为 2.43V

3.3 芯片的启动阈值与潜动预防

HLW8012 使用新型的防潜动算法，只要输入信号的功率值大于内部的噪声值，计量模块则开始正常计量。

3.4 内置振荡器

HLW8012 使用的内置振荡器的频率约为 3.579M，电源电压抑制比则 $<0.01/V$ 。

3.5 内置基准源

HLW8012 内置高精度带隙基准源，基准源输出的典型电压为 2.43V。

4 HLW8012 封装

HLW8012 使用 SOP8 封装，具体封装信息如下图所示：

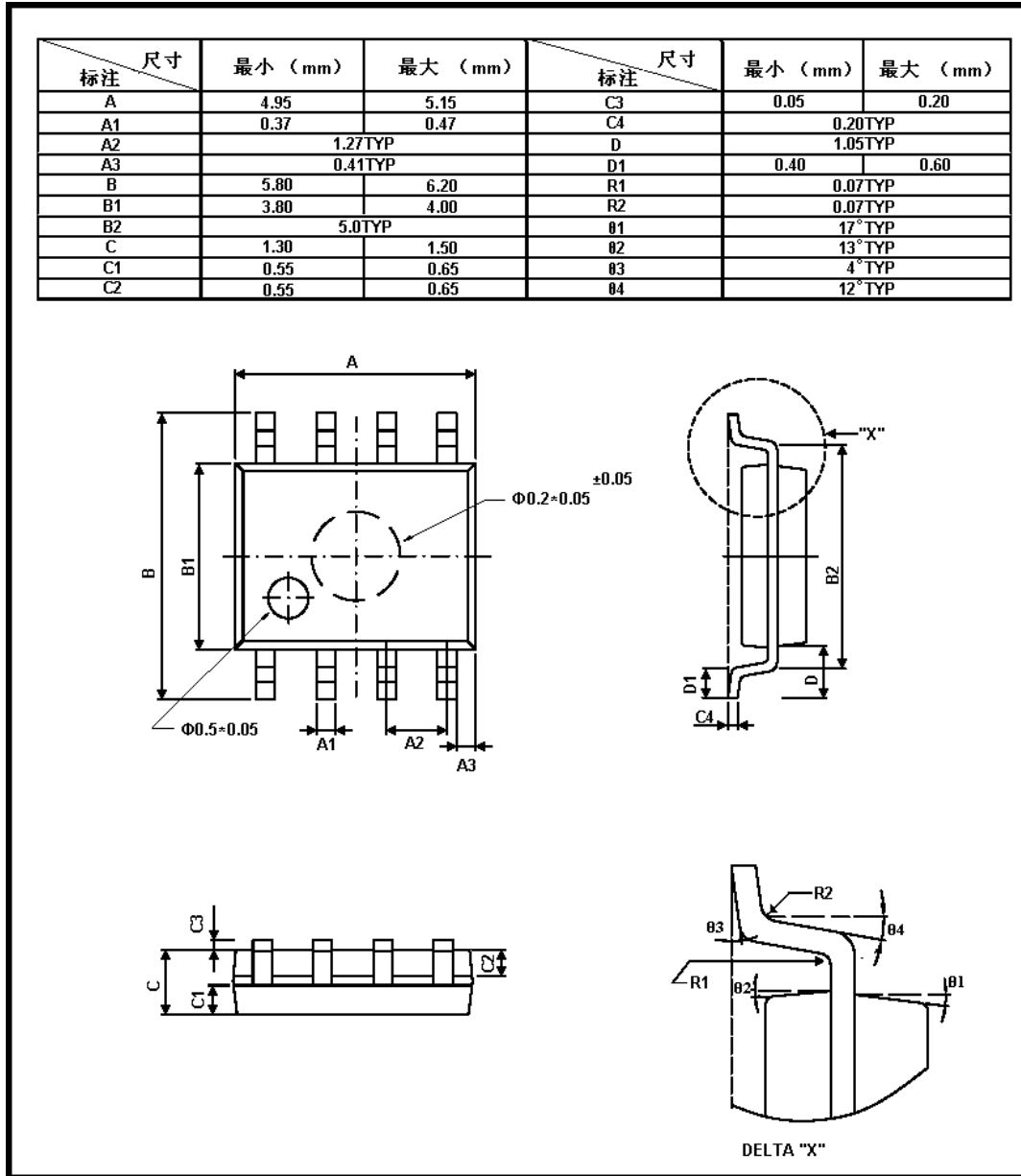


图4 HLW8012 封装信息图

X-ON Electronics

Largest Supplier of Electrical and Electronic Components

Click to view similar products for [Power Management Specialised - PMIC category](#):

Click to view products by [Hiliwei manufacturer](#):

Other Similar products are found below :

[LV5686PVC-XH](#) [FAN7710VN](#) [NCP391FCALT2G](#) [SLG7NT4081VTR](#) [SLG7NT4192VTR](#) [AP4313UKTR-G1](#) [MB39C831QN-G-EFE2](#)
[LV56841PVD-XH](#) [S6AE102A0DGN1B200](#) [MMPF0100FDAEP](#) [S6AE101A0DGNAB200](#) [AP4306BUKTR-G1](#) [IR35217MTRPBF](#)
[MIC5164YMM](#) [PT8A3252WE](#) [NCP392CSFCCT1G](#) [TEA1998TS/1H](#) [PT8A3284WE](#) [LTC3643EUDD#PBF](#) [TEA2095T/1/S30J](#)
[MCP16502TAD-E/S8B](#) [PCA9420BSAZ](#) [MC33PF8100FJES](#) [ISL91211AIKZT7AR5874](#) [ISL91211BIKZT7AR5878](#) [ISL91212AIIZ-TR5770](#)
[ISL91212BIIZ-TR5775](#) [CPX200D](#) [MC34VR5100A1EP](#) [AX-3003D-3](#) [AX-3005D-3](#) [TP-1303](#) [TP-1305](#) [TP-1603](#) [TP-2305](#) [TP-30102](#) [TP-4503N](#) [MIC5167YML-TR](#) [MPS-3003L-3](#) [MPS-3005D](#) [NCP392ARFCCT1G](#) [SPD-3606](#) [STLUX383A](#) [TP-60052](#) [A8603KESTR-R](#)
[ADN8834ACBZ-R7](#) [LM81BIMTX-3/NOPB](#) [LM81CIMT-3/NOPB](#) [LP2996AMRX/NOPB](#) [LP2996AMRENOPB](#)