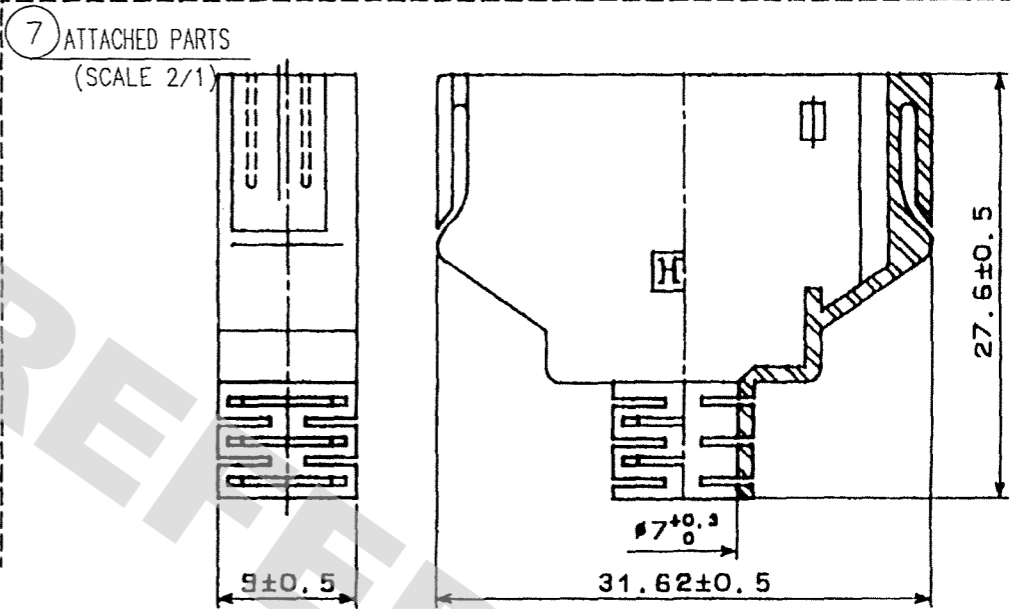
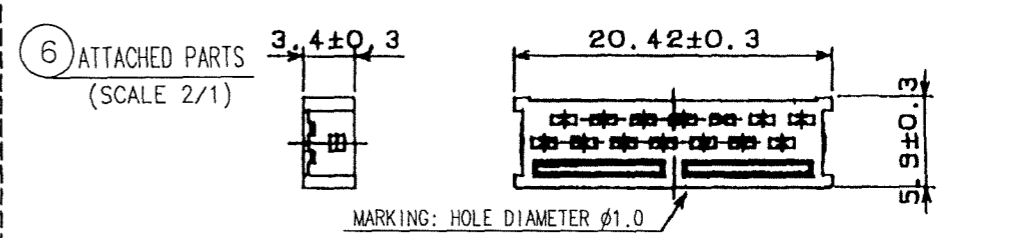
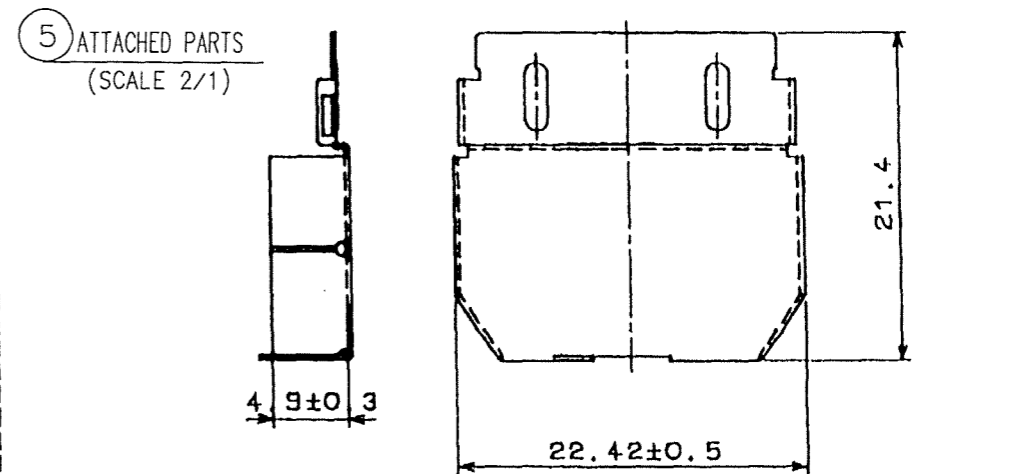
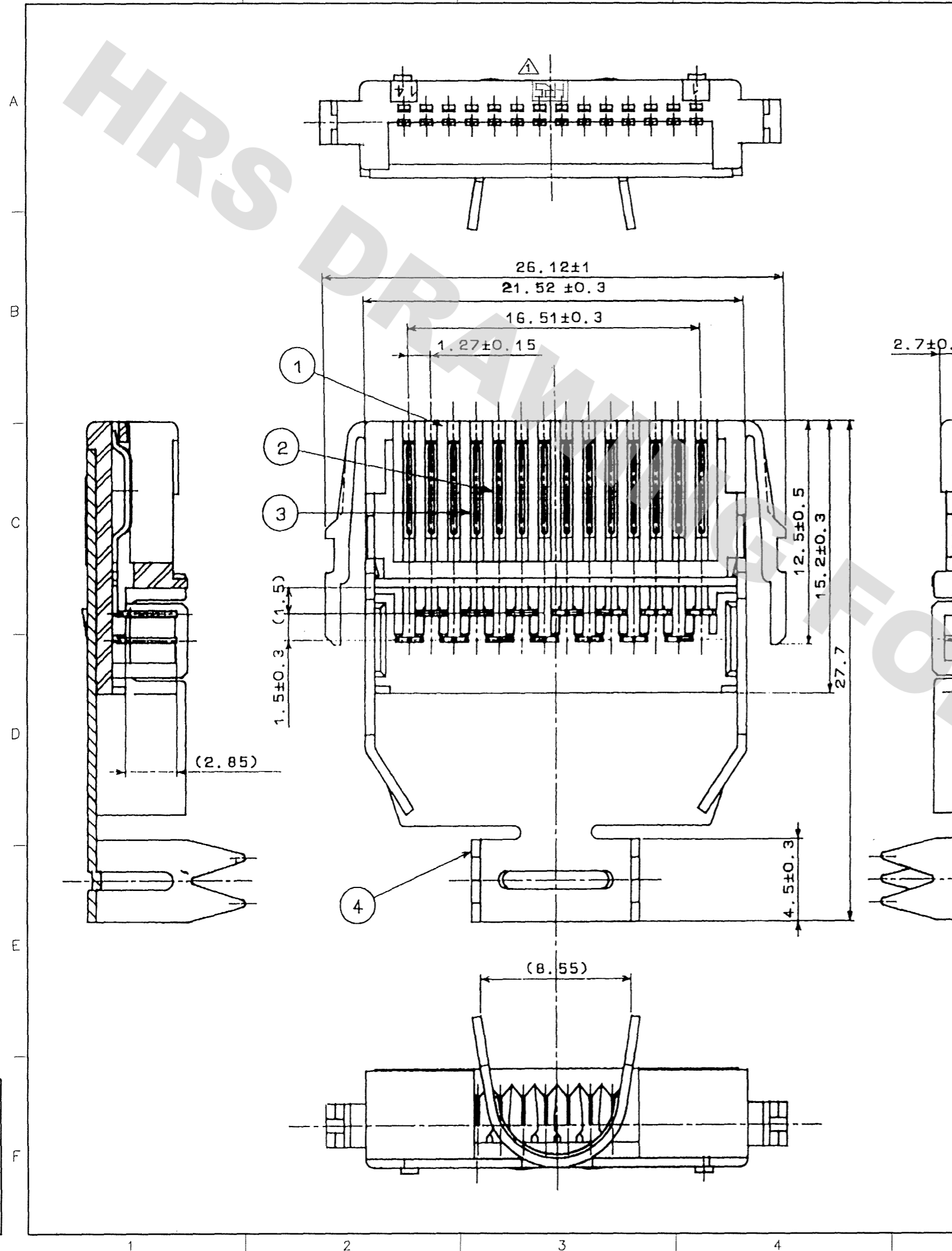


DRAWING FOR REFERENCE: This is subject to change without notice
08/11/2012

TO
Q

COUNT	DESCRIPTION OF REVISIONS	BY	CHKD	DATE	COUNT	DESCRIPTION OF REVISIONS	BY	CHKD	DATE
1	DIS-E-002407	M.I.Y.E		08.08.28					



4	BRASS	TIN PLATING		
3	BERYLLIUM COPPER	SELECTIVE GOLD PLATING 0.2μm	7	POLYCARBONATE (BLACK)
2	BERYLLIUM COPPER	SELECTIVE GOLD PLATING 0.2μm	6	POLYCARBONATE UL94V-0(CLEAR)
1	POLYCARBONATE	UL94V-0(BLACK)	5	BRASS TIN PLATING
NO.	MATERIAL	FINISH, REMARKS	NO.	MATERIAL FINISH, REMARKS

CODE NO. (OLD)	DRAWN	DESIGNED	CHECKED	APPROVED	RELEASED
CL	<i>T. Yamaguchi</i>	<i>T. Yamaguchi</i>	<i>T. Watanabe</i>	<i>H. Mitsu</i>	
	03.12.10	03.12.10	03.12.11	03.12.12	

SCALE	DRAWING NO.	PART NO.
4 : 1	EDC3-042469-01	3130-14P-C(50)
UNITS	mm	CODE NO.
	HRS HIROSE ELECTRIC CO., LTD	CL231-0022-8-50

X-ON Electronics

Largest Supplier of Electrical and Electronic Components

Click to view similar products for [I/O Connectors](#) category:

Click to view products by [Hirose](#) manufacturer:

Other Similar products are found below :

[571763P](#) [58098-0628](#) [72.250.1628.2](#) [72.250.2428.2](#) [74720-0505](#) [76.350.0729.0](#) [76871-1403](#) [FCN-244F080-G/1](#) [FCN-260A9920](#) [MP-5T180MUNNA-005](#) [PCR-E36PM](#) [PCS-XE26MA+](#) [G38A71314B](#) [1571250010](#) [157-22500-3](#) [MS3471L14-19P L/C](#) [192991-0703](#) [172501-4002](#) [172501-6002](#) [FCN-260C008-A/L0](#) [FCN-260C024-AL0](#) [FCN-261Z008](#) [2000314-1](#) [200331-1](#) [PCR-E36FC+](#) [PCS-E28FS+](#) [PCS-XE26SLFD+](#) [PCS-XE26SLFDT+](#) [G730VID08BDC24](#) [HDR-E14MSG1+](#) [U90B2054081210](#) [UE86K842720321](#) [38113800006](#)
[DP3AR020WQ1R200](#) [Z4.102.0680.0](#) [500-1040](#) [500-1052](#) [500-1054](#) [ZP-4008-66L](#) [0709821002](#) [DX40-20P\(55\)](#) [5554841-1](#) [MS3474W18-8P-LC*](#) [SM3106F14S-7S-LC](#) [U90B3054061110](#) [U65-E04-4020](#) [ZPF000000000097891](#) [557-262M2-06C](#) [747360449](#) [10099439-003C-TRLF](#)