

作成年月 Date : 31. 07. 2000

承認 Approved : N. Yonekita

アプリケーションスペア部品取付表

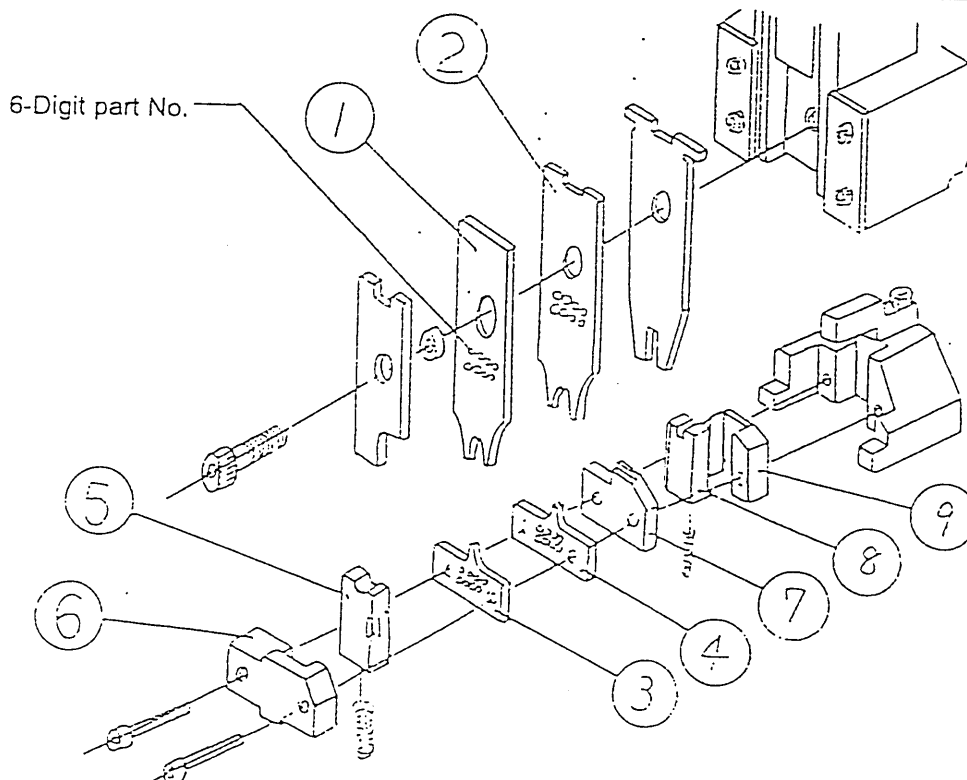
TABLE: APPLICATOR SPARE PARTS IDENTIFICATION

下表に基づいて間違いの無い部品を取付け願います。
Make sure to install right parts specified in the table below.

製品名 Applicator model : AP105-DF13-2630S

HRS No. : CL901-4531-9

No.	HRS コード HRS Code	部品名 Component Part	表示 No. Part No.	旧表示 No. Formerpart No.	適合端子名 Applicable contact
①	CL901-4531-9 (61)	インシュレーションクリンパ [®] Insulation crimper	275689	0771	DF13-2630SCF DF13-2630SCFA
②	CL901-4531-9 (62)	ワイヤクリンパ [®] Wire crimper	275690	0772	
③	CL901-4531-9 (63)	インシュレーションアンビル Insulation anvil	275691	0773	
④	CL901-4531-9 (64)	ワイヤアンビル Wire anvil	275692	0774	
⑤	CL901-4531-9 (65)	カットオフパンチ Cut-off-punch	276404	0584	
⑥	CL901-4531-9 (66)	カットオフダイ Cut-off-die	—	—	
⑦					
⑧					
⑨					
⑩					



- NOTES 1. Fix ③, ④, ⑤ and ⑦ by pressing these to the base of the applicator.
2. Install every part with markings of part Nos. facing front.

ヒロセ電機株式会社 生産技術部

Production Engineering Department Hirose Electric Co., Ltd



X-ON Electronics

Largest Supplier of Electrical and Electronic Components

Click to view similar products for [Crimpers](#) category:

Click to view products by [Hirose](#) manufacturer:

Other Similar products are found below :

[576771-1](#) [576788-2](#) [576788-3](#) [010-0041](#) [010-0055](#) [010-0096](#) [604228-1](#) [606718-1](#) [M225202-37](#) [CT150-2-D02](#) [CT150-6-RH07](#) [M322](#)
[63484-3701](#) [63800-0140](#) [63800-8355](#) [63811-3275](#) [63811-3376](#) [63811-6375](#) [63811-6475](#) [63811-7875](#) [63811-8875](#) [63819-0475](#) [63819-1177](#)
[63819-1875](#) [63819-4375](#) [63819-4475](#) [63823-3475](#) [63823-5175](#) [63823-6375](#) [63823-8375](#) [63827-5375](#) [64001-0975](#) [64001-2175](#) [64001-4175](#)
[662903-2](#) [679513-1](#) [690141-6](#) [690142-4](#) [690602-6](#) [D38999/20WA98JB-LC](#) [7-22278-0](#) [7-22280-5](#) [7-240641-1](#) [7-240641-3](#) [762637-1](#)
[808714-1](#) [8-1633117-3](#) [91362-1](#) [995-0001-187](#) [999-50-020083](#)