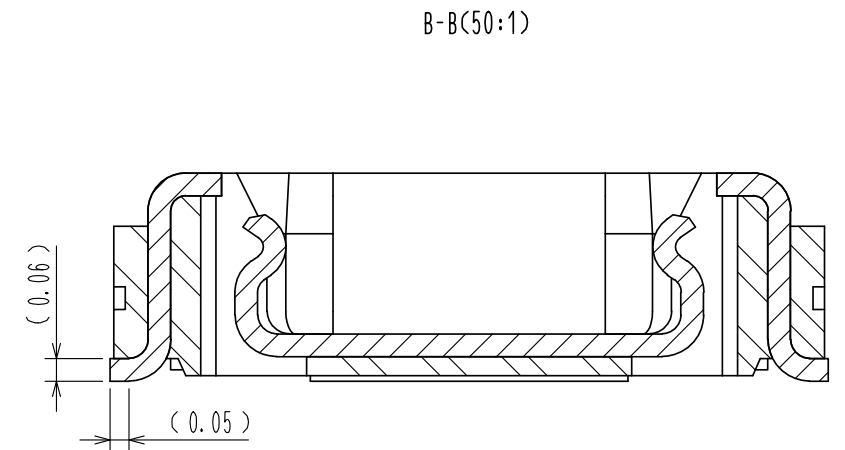
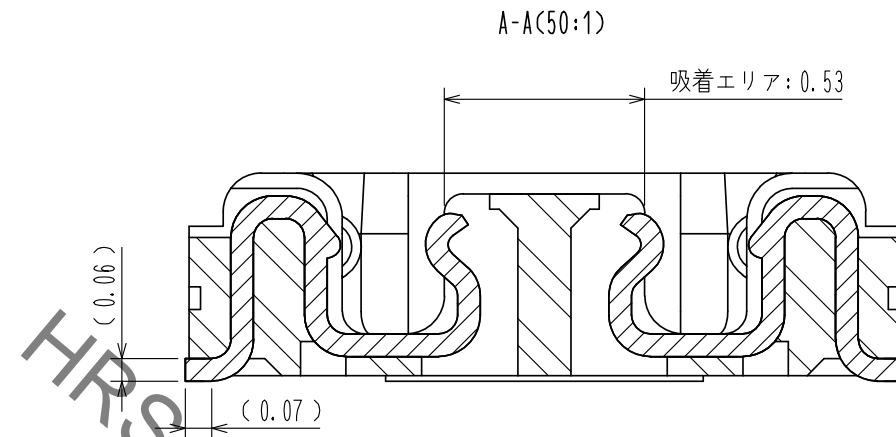
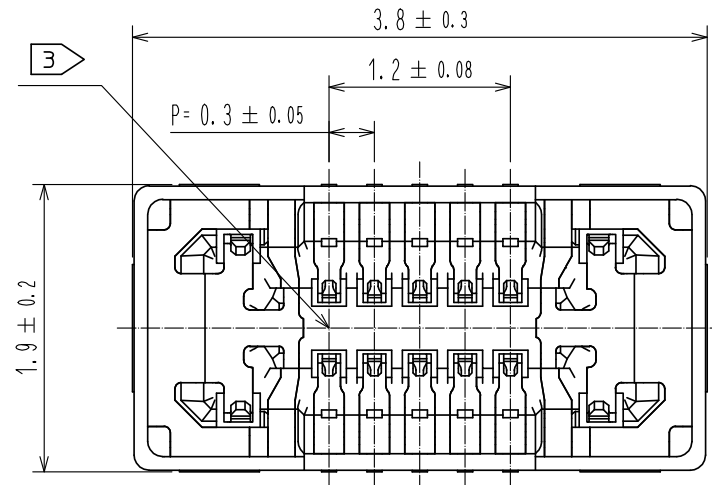
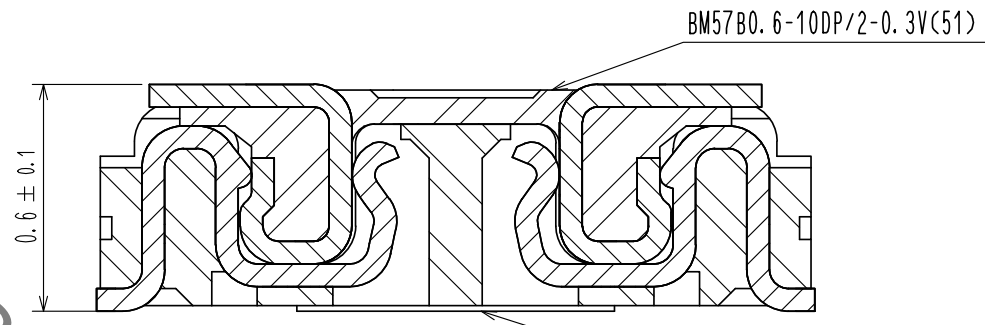
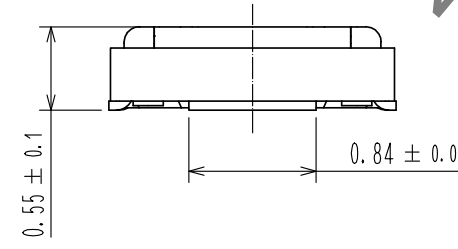
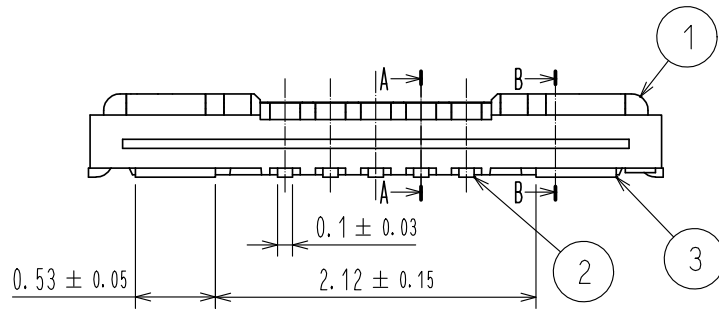


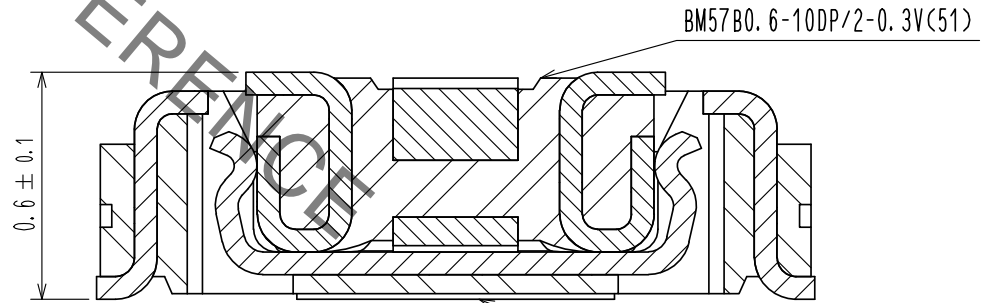
Jul.1.2022 Copyright 2022 HIROSE ELECTRIC CO., LTD. All Rights Reserved.
 本製品を車載用途などの高い信頼性が求められる機器にご使用の場合は、弊社までお問合せ下さい。



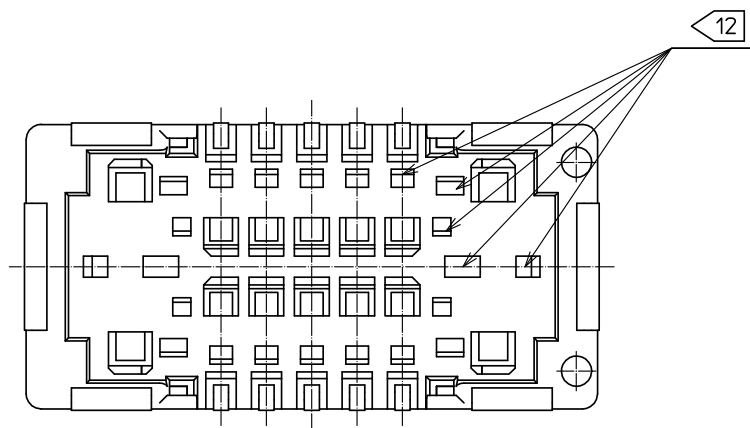
嵌合断面図 (50:1)



信号端子



電源端子

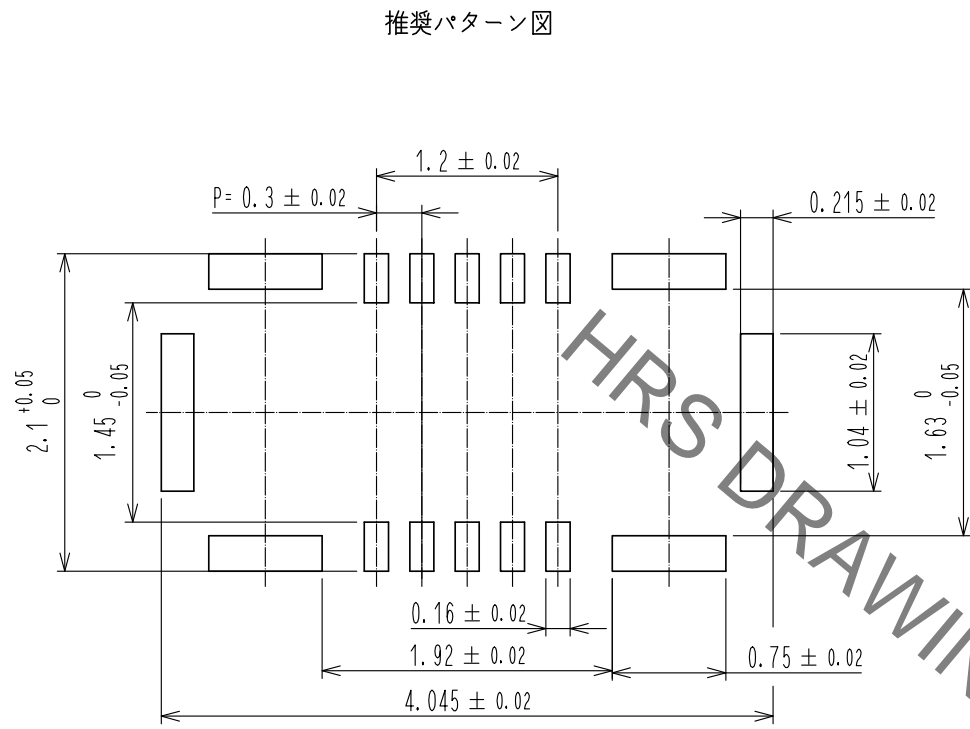


- 注 1. 平坦度は0.08mm以内です。
 2. めっき仕様
 接触部 : 金めっき0.05μm以上
 リード部 : 金めっき0.05μm以上
 下地 : ニッケルめっき1μm以上
 (表面 : 封孔処理)
 3. 図示近辺にCAV No.を表示します。

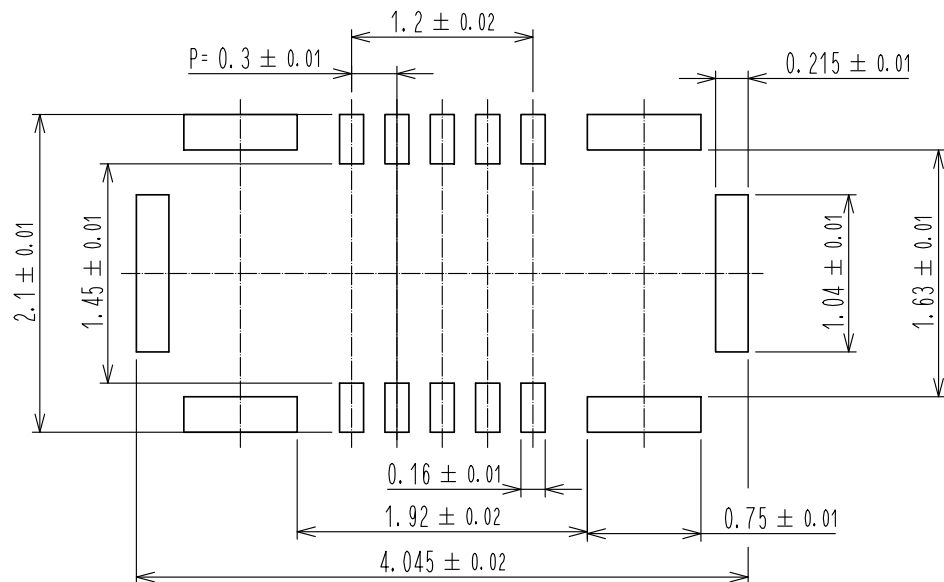
3	銅合金	2	7	PS	CLEAR(補強用カラー)			
2	銅合金	2	6	PS	BLACK(プラスチックリール)			
1	LCP	UL94 V-0, BLACK	5	ポリエステル	CLEAR(カバーテープ)			
			4	PS	CLEAR(エンボスキャリアテープ)			
NO.	MATERIAL	FINISH, REMARKS	NO.	MATERIAL	FINISH, REMARKS			
UNITS	mm	SCALE	20:1	COUNT	DESCRIPTION OF REVISIONS	DESIGNED	CHECKED	DATE
APPROVED : WR. FUKUCHI		20210405	DRAWING NO.		ADC-396180-51-00			
CHECKED : TS. MIYAZAKI		20210405	PART NO.		BM57B0.6-10DS/2-0.3V(51)			
DESIGNED : KH. ODA		20210405	CODE NO.		CL0673-0069-0-51			
DRAWN : KH. ODA		20210405						

本製品を車載用途などの高い信頼性が求められる機器にご使用の場合は、弊社までお問合せ下さい。

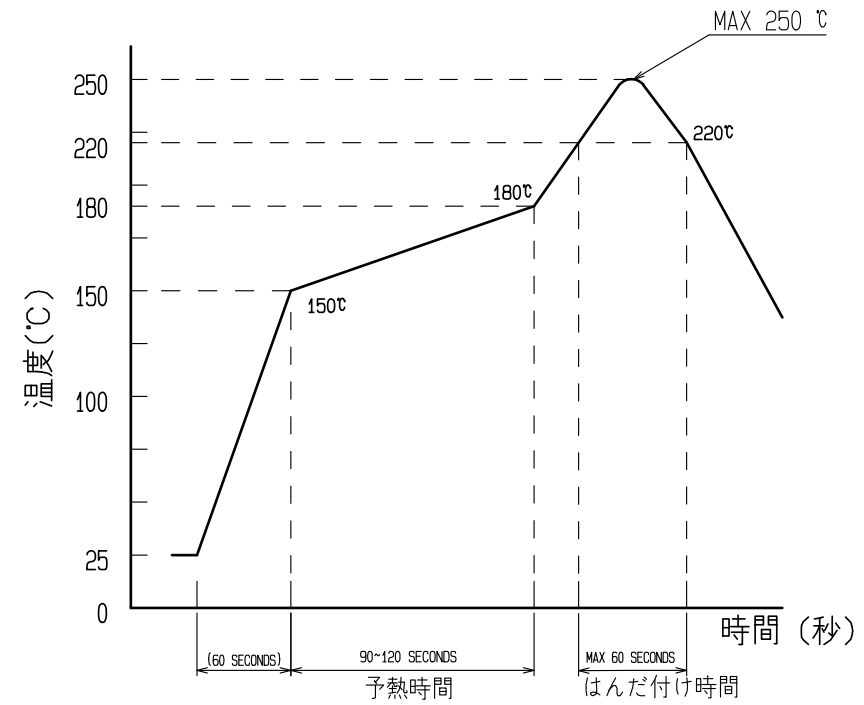
Jul.1.2022 Copyright 2022 HIROSE ELECTRIC CO., LTD. All Rights Reserved.



メタルマスク開口部推奨加工図
メタルマスク厚さ：80μm



4 鉛フリークリームはんだの温度プロファイル(推奨)



- リフロー方式：IRリフロー
リフローは2回以下とします。
- リフロー部
220°C以上 60秒以下
(ピーク温度250°C)
 - プリヒート部
150~180°C 90秒~120秒

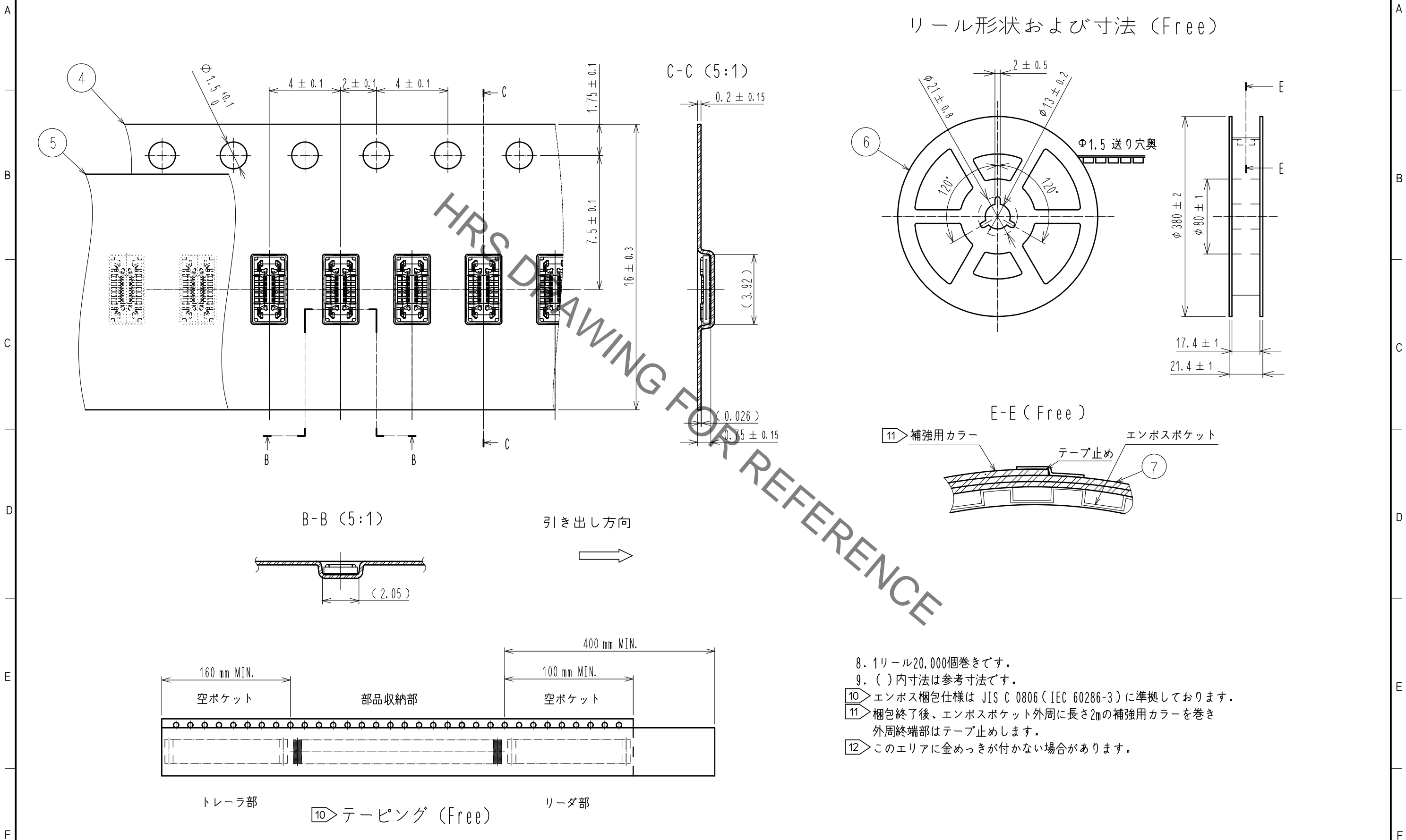
- 4 この温度プロファイルは上記適用条件のもので、追加要因：クリームはんだの種類、メーカー、基板サイズ、その他実装部材等の条件により異なる場合がありますので、実装状態を十分ご確認の上ご使用願います。温度は端子リード部にて測定しています。
- 上記の推奨条件と、異なる設定を行なう場合は、弊社にご連絡を下さい。
 - この製品は、最大900ppmの塩素、最大900ppmの臭素、および最大1500ppmの塩素と臭素の合計として定義されているハロゲンフリー要件を満たしています。
 - この製品はRoHSに準拠しています。

HRS	DRAWING NO.	ADC-396180-51-00
	PART NO.	BM57B0. 6-10DS/2-0.3V<51>
	CODE NO.	CL0673-0069-0-51
		2/3

本製品を車載用途などの高い信頼性が求められる機器にご使用の場合は、弊社までお問合せ下さい。

エンボスキャリアテープ (5:1)

リール形状および寸法 (Free)



- 8. 1リール20,000個巻きです。
- 9. () 内寸法は参考寸法です。
- 10. エンボス梱包仕様は JIS C 0806 (IEC 60286-3) に準拠しております。
- 11. 梱包終了後、エンボスポケット外周に長さ2mの補強用カラーを巻き外周終端部はテープ止めします。
- 12. このエリアに金めっきが付かない場合があります。

HRS	DRAWING NO.	ADC-396180-51-00
	PART NO.	BM57B0. 6-10DS/2-0.3V(51)
	CODE NO.	CL0673-0069-0-51
		\triangle 3/3

X-ON Electronics

Largest Supplier of Electrical and Electronic Components

Click to view similar products for [Board to Board & Mezzanine Connectors](#) category:

Click to view products by [Hirose](#) manufacturer:

Other Similar products are found below :

[589158040000018](#) [MDF7C-18P-2.54DSA\(55\)](#) [FCN-268F036-G/BD](#) [FCN-268M012-G/0D](#) [FCN-268M024-G/1D](#) [MIS-048-01-F-D-DP-K](#)
[832-10-034-10-001000](#) [FX4C-80S-1.27DSA](#) [93696-330](#) [224393](#) [FCN-235D050-G/C](#) [210-93-314-41-105000](#) [MDF7-40DP-2.54DSA\(55\)](#)
[MIT-114-03-F-D-K](#) [55323-1519](#) [026-6203-PDB](#) [027-6203-PDB](#) [069159702701000](#) [101A10019X](#) [105061100000861+](#) [55650-0588-C](#) [75140-](#)
[7012](#) [87471-650](#) [YTW-30-07-H-Q-410-140](#) [FCN-268F024-G0D](#) [10124054-515LF](#) [68685-603](#) [8-1616154-3](#) [MIS-019-01-F-D](#) [YTE-](#)
[12002H6740](#) [541371078](#) [IL-WX-10PB-HF-B-E1000E](#) [YFT-50-05-H-10-SB-K](#) [FCN-214J100-G/0](#) [FCN-230C068-E/S](#) [354184](#) [MIT-019-04-](#)
[F-D-K](#) [P50-028-DDS-TG](#) [53309-2471](#) [54546-2071](#) [1586617-1](#) [504208-3010](#) [504208-5010](#) [504248-1010](#) [504248-1210](#) [504248-2010](#) [LST-](#)
[115-07-S-D](#) [LST-105-07-G-D](#) [9159005551906](#) [6258](#)