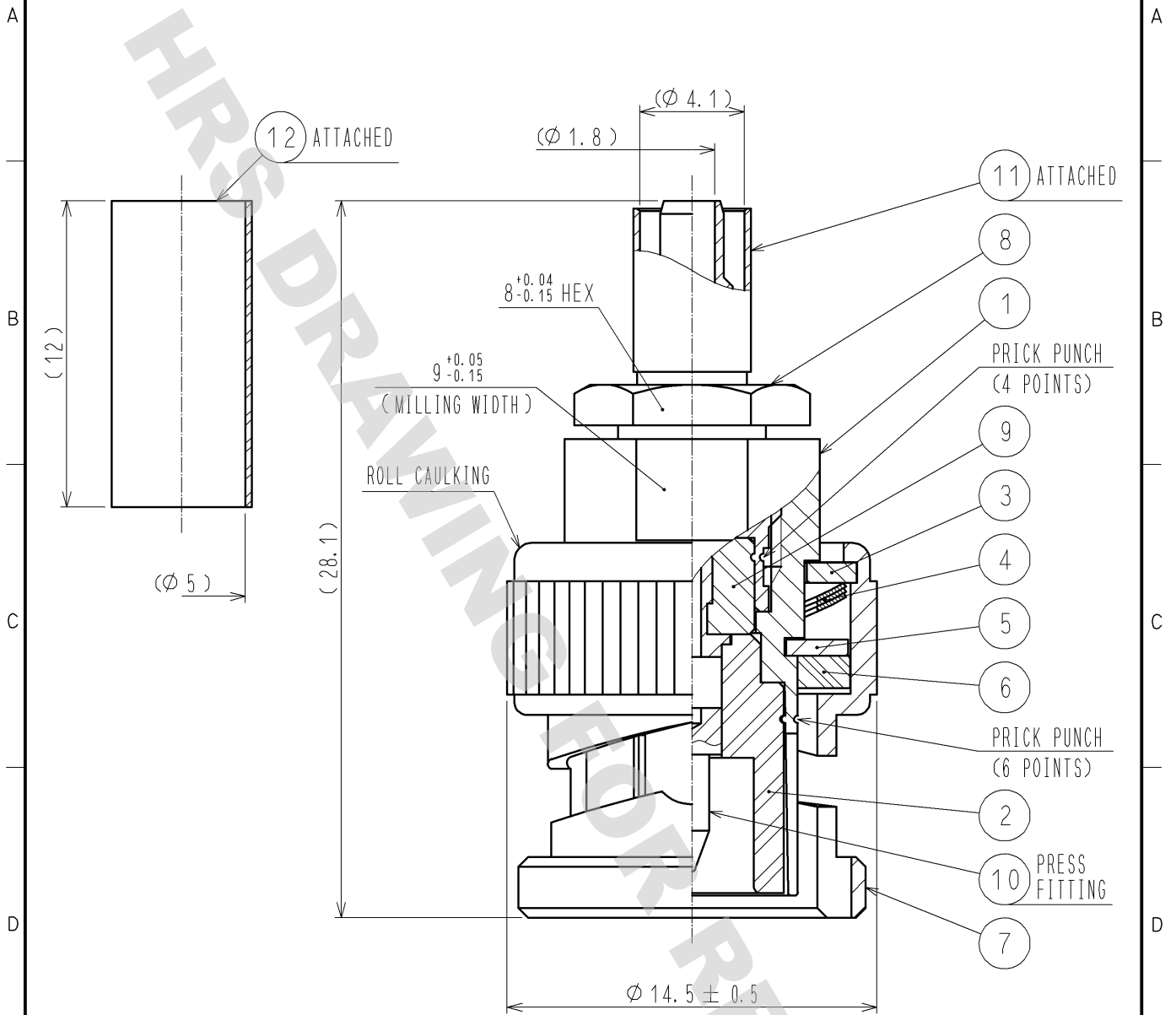


【 ASSEMBLE TOOL 】 APPLICABLE OUTER CONDUCTOR CRIMPING TOOL : HT303/PO-P-2-T



RoHS COMPLIANT

6	SILICONE RUBBER		12	POLYOLEFIN	HEAT SHRINK TUBING(BLACK)
5	BRASS	SILVER PLATING	11	COPPER	NICKEL PLATING
4	BERYLLIUM COPPER	SILVER PLATING	10	BRASS	SILVER PLATING
3	BRASS	NICKEL PLATING	9	PTFE	
2	PTFE		8	BRASS	NICKEL PLATING
1	BRASS	NICKEL PLATING	7	BRASS	NICKEL PLATING
NO.	MATERIAL	FINISH , REMARKS	NO.	MATERIAL	FINISH , REMARKS

UNITS mm	SCALE 4 : 1	COUNT	DESCRIPTION OF REVISIONS	DESIGNED	CHECKED	DATE

HRS HIROSE ELECTRIC CO., LTD.

APPROVED : MH. YAMANE	11. 07. 20
CHECKED : TS. NOBE	11. 07. 20
DESIGNED : NK. OOSAWA	11. 07. 19
DRAWN : NK. OOSAWA	11. 07. 19

DRAWING NO.	EDC4-029284-40
PART NO.	BNC-P-1.5WCR(40)
CODE NO.	CL302-0295-3-40

1/1

X-ON Electronics

Largest Supplier of Electrical and Electronic Components

Click to view similar products for [RF Connectors / Coaxial Connectors](#) category:

Click to view products by [Hirose](#) manufacturer:

Other Similar products are found below :

[8915-1511-000](#) [89674-0827](#) [6001-7071-019](#) [6002-7051-003](#) [6002-7551-202](#) [6059674-1](#) [619550-1](#) [630059-000](#) [M39030/3-01N](#) [6500-7071-046](#) [6769](#) [CX050L2AQ](#) [7002-1542-011](#) [7004-1512-000](#) [7009-1511-004](#) [7010-1511-000](#) [7029-1511-060](#) [7101-1541-010](#) [7101-1571-002](#) [7105-1521-002](#) [7145-1521-002](#) [7203-1571-003](#) [7209-1511-011](#) [7210-1511-015](#) [7210-1511-019](#) [73137-5015](#) [73216-2241](#) [7325-1512-000](#) [73404-2300](#) [7405-1521-005](#) [7405-1521-802](#) [7406-1521-005](#) [8527](#) [8547](#) [FS11V](#) [8808-1511-001](#) [9049-9513-000](#) [9074-9513-000](#) [9101-9573-002](#) [910A205F](#) [9130-9573-002](#) [PL11SC-026](#) [PL375-33](#) [PL40-5](#) [PL71-9](#) [PL74C-221](#) [PL75MC-217](#) [PL803-7](#) [980-8666-005](#) [1200690078](#)