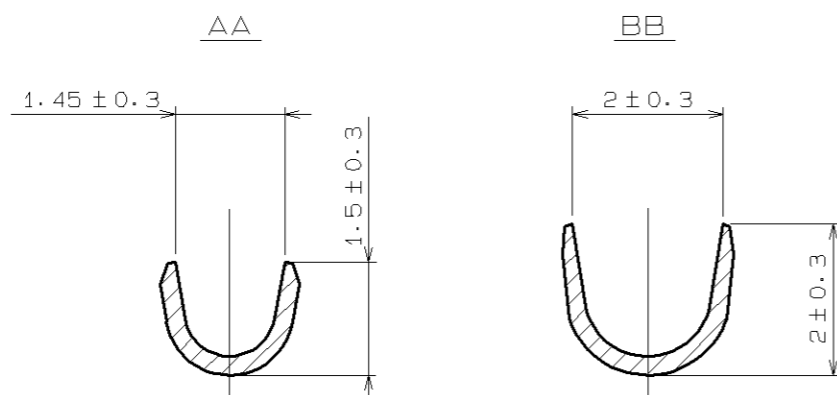
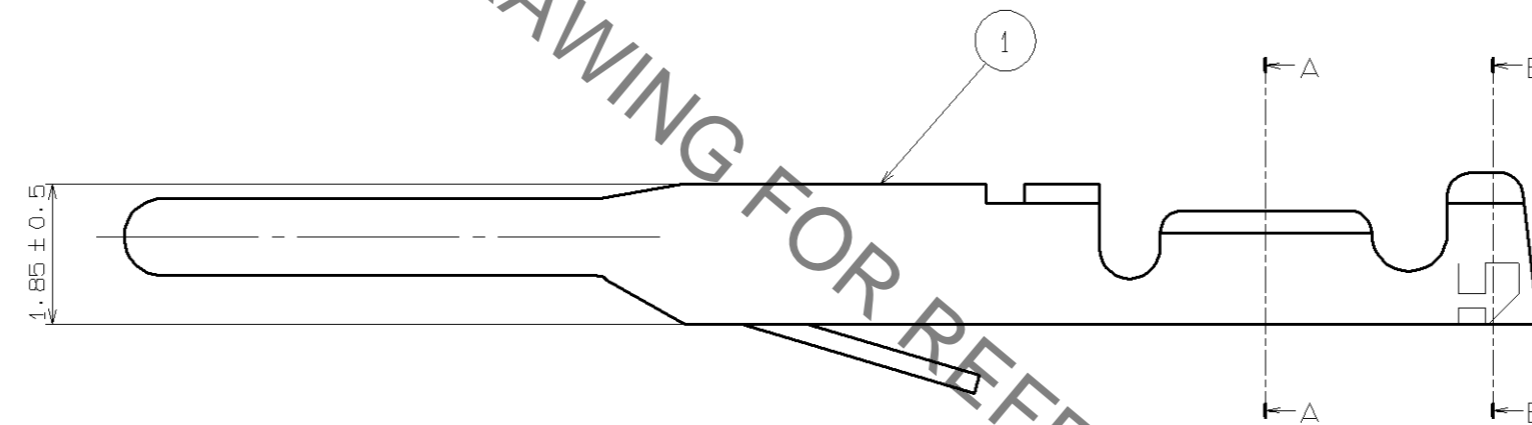
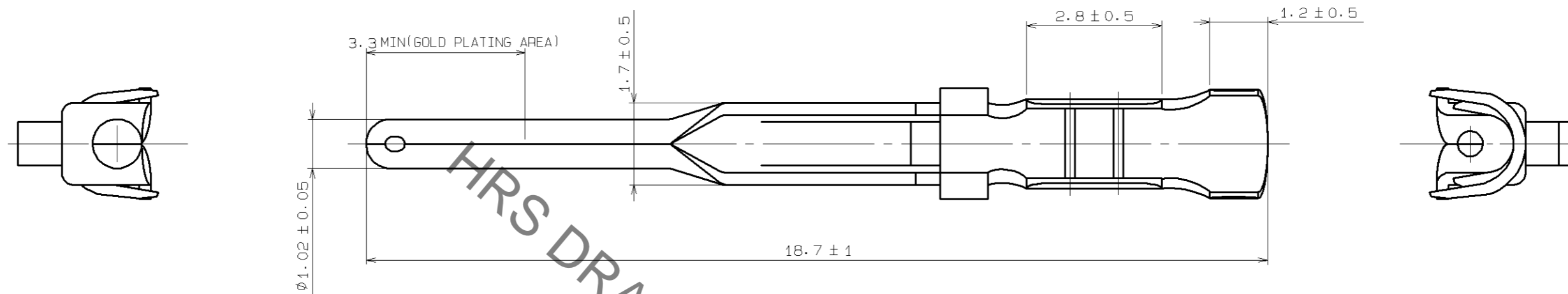


Jan.1.2022 Copyright 2022 HIROSE ELECTRIC CO., LTD. All Rights Reserved.  
 In case of consideration for using Automotive equipment / device which demand high reliability, kindly contact our sales window correspondents.



1 CONTACT AREA: GOLD PLATING 0.2μm MIN  
 UNDERPLATING: NICKEL PLATING 1μm MIN

1	PHOSPHOR BRONZE	1				
NO.	MATERIAL	FINISH. REMARKS	NO.	MATERIAL	FINISH. REMARKS	
UNITS	⊕	SCALE	△	DESCRIPTION OF REVISIONS		DESIGNED
mm		10 : 1				CHECKED
HIROSE ELECTRIC CO., LTD.		APPROVED : HO.MIWA	06.07.26	DRAWING NO.		EDC3-009353-01
		CHECKED : HO.MIWA	06.07.26	PART NO.		CD-PC-121
		DESIGNED : YH.ENAMI	06.07.26	CODE NO.		CL211-0202-5-00
		DRAWN : YH.ENAMI	06.07.26			△ 1/1

## X-ON Electronics

Largest Supplier of Electrical and Electronic Components

*Click to view similar products for [D-Sub Contacts](#) category:*

*Click to view products by [Hirose](#) manufacturer:*

Other Similar products are found below :

[D02-22-26S-10000](#) [8656352067LF](#) [131A15029X](#) [132J22039X](#) [132A11029X](#) [132A11049X](#) [132A12059X](#) [1757912-1](#) [188582-000](#)  
[162A11889X](#) [1757913-1](#) [212558-1](#) [030-1955-000](#) [053744-0098](#) [053744-0099](#) [053745-0105](#) [053745-0111](#) [601098N003](#) [D-610-10CS2962](#)  
[86303057NLF](#) [131A11019X](#) [162A11819X](#) [40-9854MP](#) [1-208778-5](#) [FC120N2](#) [MC7526D/AA](#) [MC8122D/AA](#) [FC4010D-15](#) [FC4006D](#)  
[121A05329A](#) [164C16669X](#) [86566620064LF](#) [131A13019X](#) [DLS3XS5AK40X](#) [09692825723](#) [030-1954-000](#) [L17DM53744207](#)  
[L17RRD1M11400](#) [030-1952-000](#) [030-1953-000](#) [030-1953-030](#) [132C11039X](#) [132J15019X](#) [132C15019X](#) [132A10039X](#) [131A10029X](#)  
[8638PSC2006LF](#) [8656453067LF](#) [86566520064LF](#) [L17DM537441](#)