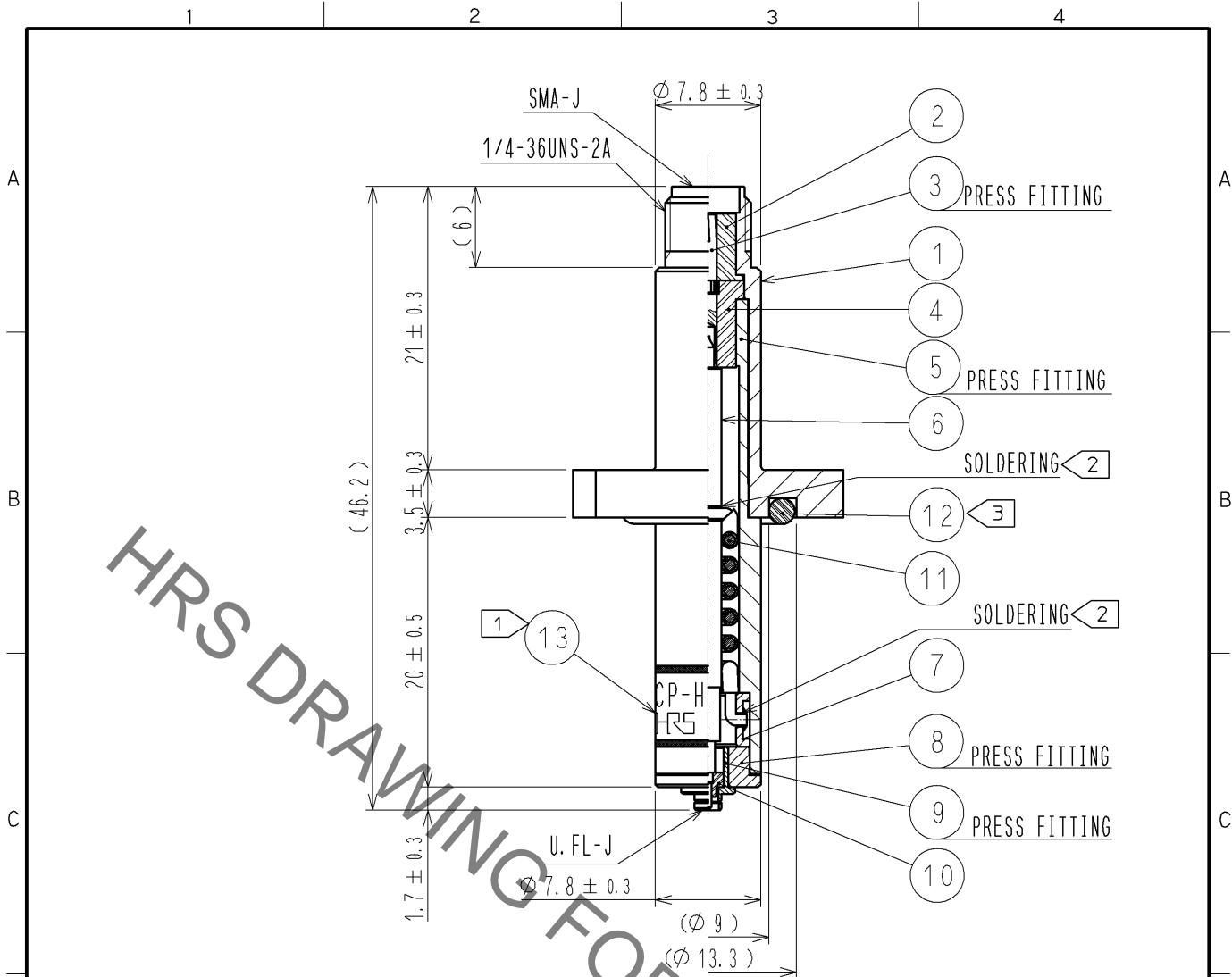


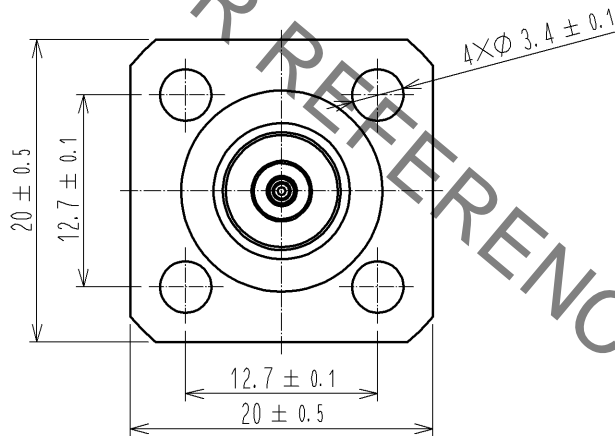
Aug.1.2021 Copyright 2021 HIROSE ELECTRIC CO., LTD. All Rights Reserved.  
 In case of consideration for using Automotive equipment / device which demand high reliability, kindly contact our sales window correspondents.



NOTES ① INDICATION OF THE LABEL  
 • CP-HRMJU.FLJC-1A  
 • HRS  
 • S. NO.

② USE LEAD FREE SOLDER  
 (Sn3.0Ag0.5Cu)

③ O RING IS NOT FIXED.



7	BRASS	NICKEL PLATING					
6	PHOSPHOR BRONZE	GOLD PLATING	13	LABEL			
5	BRASS	NICKEL PLATING	12	SILICONE RUBBER	O RING (RED)		
4	PTFE		11	INSULATED WIRE			
3	BERYLLIUM COPPER	GOLD PLATING	10	PTFE			
2	PTFE		9	BRASS	NICKEL PLATING		
1	BRASS	NICKEL PLATING	8	BRASS	NICKEL PLATING		
NO.	MATERIAL	FINISH	REMARKS	NO.	MATERIAL	FINISH	REMARKS

UNITS mm	SCALE 2 : 1	COUNT	DESCRIPTION OF REVISIONS	DESIGNED	CHECKED	DATE
HIROSE ELECTRIC CO., LTD.			APPROVED : MT. SHIBUTANI 12.12.06 CHECKED : TK. SAWAGUCHI 12.12.06 DESIGNED : KY. SHIMIZU 12.12.06 DRAWN : KY. SHIMIZU 12.12.06	DRAWING NO. EDC4-178207-00 PART NO. CP-HRMJU.FLJC-1A CODE NO. CL355-0127-4-00	1/1	

## X-ON Electronics

Largest Supplier of Electrical and Electronic Components

*Click to view similar products for [RF Adapters - Between Series](#) category:*

*Click to view products by [Hirose](#) manufacturer:*

Other Similar products are found below :

[5945-9503-000](#) [MCX/F-SMA/M](#) [R192417010](#) [ADBJ20-E1-BJ379](#) [ADM2](#) [ADPL75-A1-PL75](#) [242191](#) [9317505](#) [AD130](#) [ADBJ20-E1-PL74](#)  
[ADBJ77-E1-UPL20](#) [ADRMF370](#) [242190](#) [242215](#) [242228](#) [R125680000W](#) [R192430000](#) [UAD95](#) [1057367-1](#) [8311505](#) [R114704000](#)  
[R451034500](#) [R451030500](#) [R451543000](#) [HDVDPN](#) [ADBJ20-K1-PL20](#) [R451570000](#) [R192419000](#) [R451034000](#) [J9](#) [J3WE-5](#) [R451032500](#)  
[242201RP](#) [17K132-K00S5](#) [03K719-S22S3](#) [AD-RSMAF-RTNC](#) [53K156-K00N5](#) [53K160-KIMN1](#) [02K119-K00E3](#) [29S132-K01N5](#) [53S156-](#)  
[K00N5](#) [02S119-S00E3](#) [28K132-K00N5](#) [02S109-K00S3](#) [27-8200TP](#) [242235](#) [ADBJ20-E1-BJ89](#) [ADP-SMAF-MMCXM](#) [000-2900](#) [321-102-](#)  
[003 \(SMA-50/2-H155/W1.03 AU\)](#)