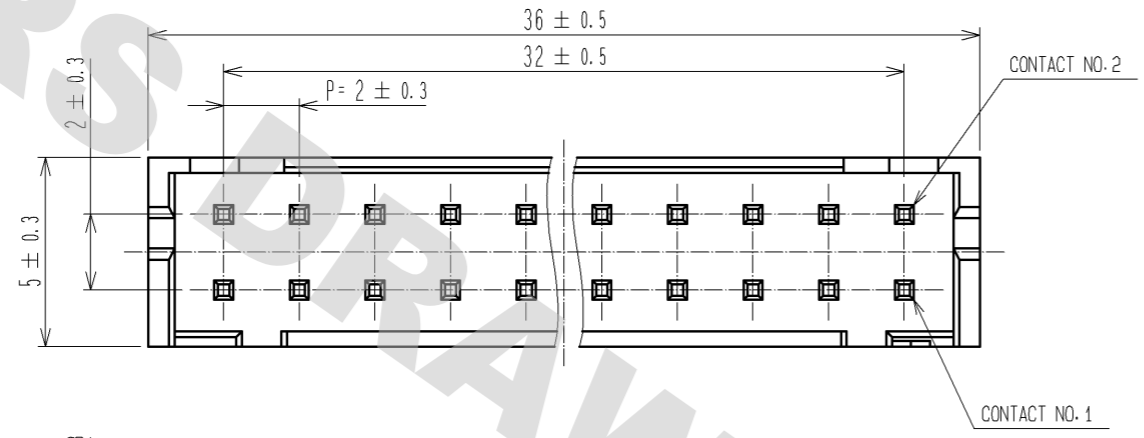
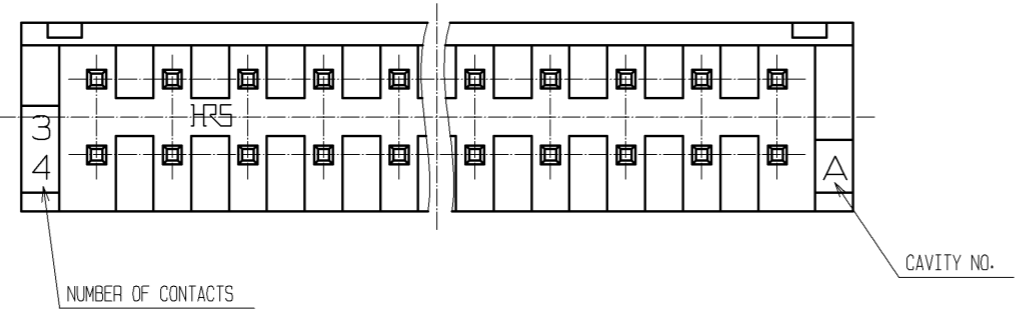
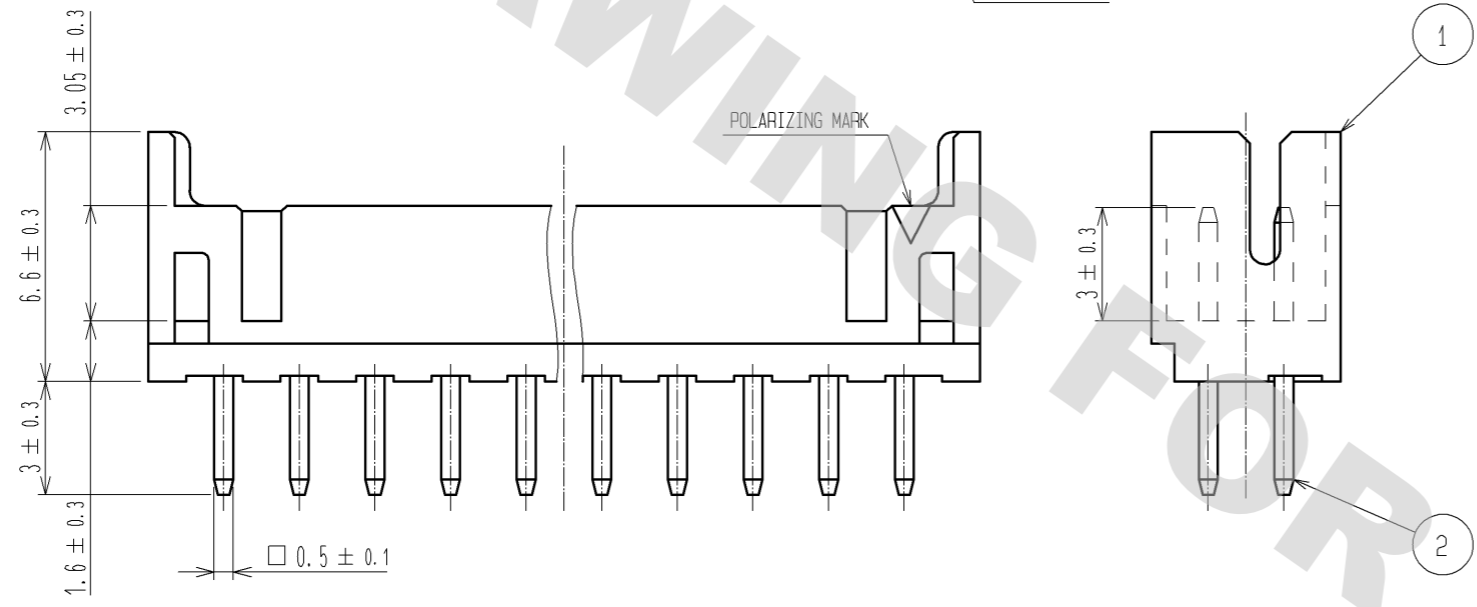
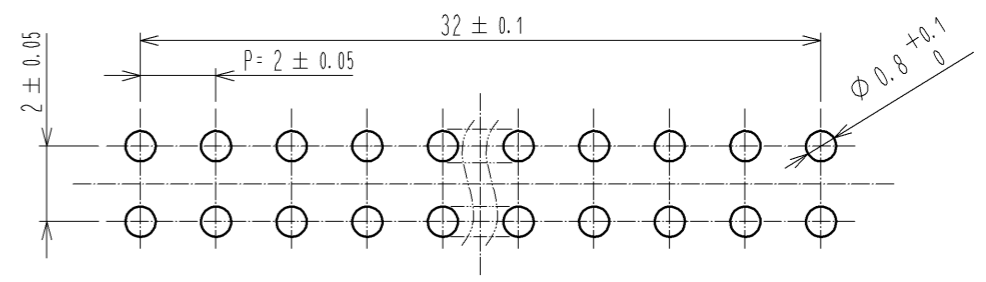


DRAWING FOR REFERENCE: This is subject to change without notice  
08/11/2012



RECOMMENDED PATTERN (BOARD THICKNESS t=1.6mm)



NOTES 1 : 100 PIECES PER PACK.

|                                      |           |                        |           |                              |  |         |      |
|--------------------------------------|-----------|------------------------|-----------|------------------------------|--|---------|------|
| 1                                    | POLYAMIDE | BLACK, UL94V-0         | 2         | BRASS                        | SURFACE:GOLD PLATED 0.2µm min<br>UNDER PLATING:NICKEL PLATED 1µm min |         |      |
| NO.                                  | MATERIAL  | FINISH, REMARKS        | NO.       | MATERIAL                     | FINISH, REMARKS  |         |      |
| UNITS<br>mm                          |           | SCALE<br>5 : 1         | COUNT<br> | DESCRIPTION OF REVISIONS     | DESIGNED   | CHECKED | DATE |
| <b>HRS</b> HIROSE ELECTRIC CO., LTD. |           | APPROVED : TS. SAKATA  | 08.10.16  | DRAWING NO. EDC3-020830-01   |  |         |      |
|                                      |           | CHECKED : TS. KUMAZAWA | 08.10.10  | PART NO. DF11-34DP-2DSA(C01) |  |         |      |
|                                      |           | DESIGNED : KT. ISHII   | 08.10.07  | CODE NO. CL543-0532-9-01     |  |         |      |
|                                      |           | DRAWN : KT. ISHII      | 08.10.07  |                              |  | 1/1     |      |

## X-ON Electronics

Largest Supplier of Electrical and Electronic Components

*Click to view similar products for [Headers & Wire Housings](#) category:*

*Click to view products by [Hirose](#) manufacturer:*

Other Similar products are found below :

[892-18-020-10-001101](#) [58102-G61-06LF](#) [582553-1](#) [0009485154](#) [009176003701906](#) [0050291907](#) [LY20-4P-DT1-P1E-BR](#) [02.125.8002.8](#)  
[609-3404](#) [61062-3](#) [622-0430](#) [622-3653LF](#) [63453-116](#) [636-1030](#) [636-1427](#) [636-3427](#) [636-4007](#) [641938-9](#) [641991-4](#) [644827-2](#) [65817-010LF](#)  
[65817-015LF](#) [65863-015LF](#) [66207-023LF](#) [67095-007LF](#) [67601157](#) [68648-049](#) [70.362.1628.0](#) [70-4210](#) [70-4226B](#) [70-4853B](#) [707-5020](#) [707-](#)  
[5028](#) [71.350.2428.0](#) [71918-208LF](#) [71961-016LF](#) [733-134](#) [733-162](#) [754199-000](#) [760-3052](#) [787-8014-00](#) [79531-3000](#) [FCN-360C032-B](#) [FCN-](#)  
[367T-T012/H](#) [FCN-723D010/2](#) [80.063.4001.1](#) [800-90-001-10-001000](#) [800-90-010-10-002000](#) [801-43-002-10-013000](#) [801-43-006-10-002000](#)