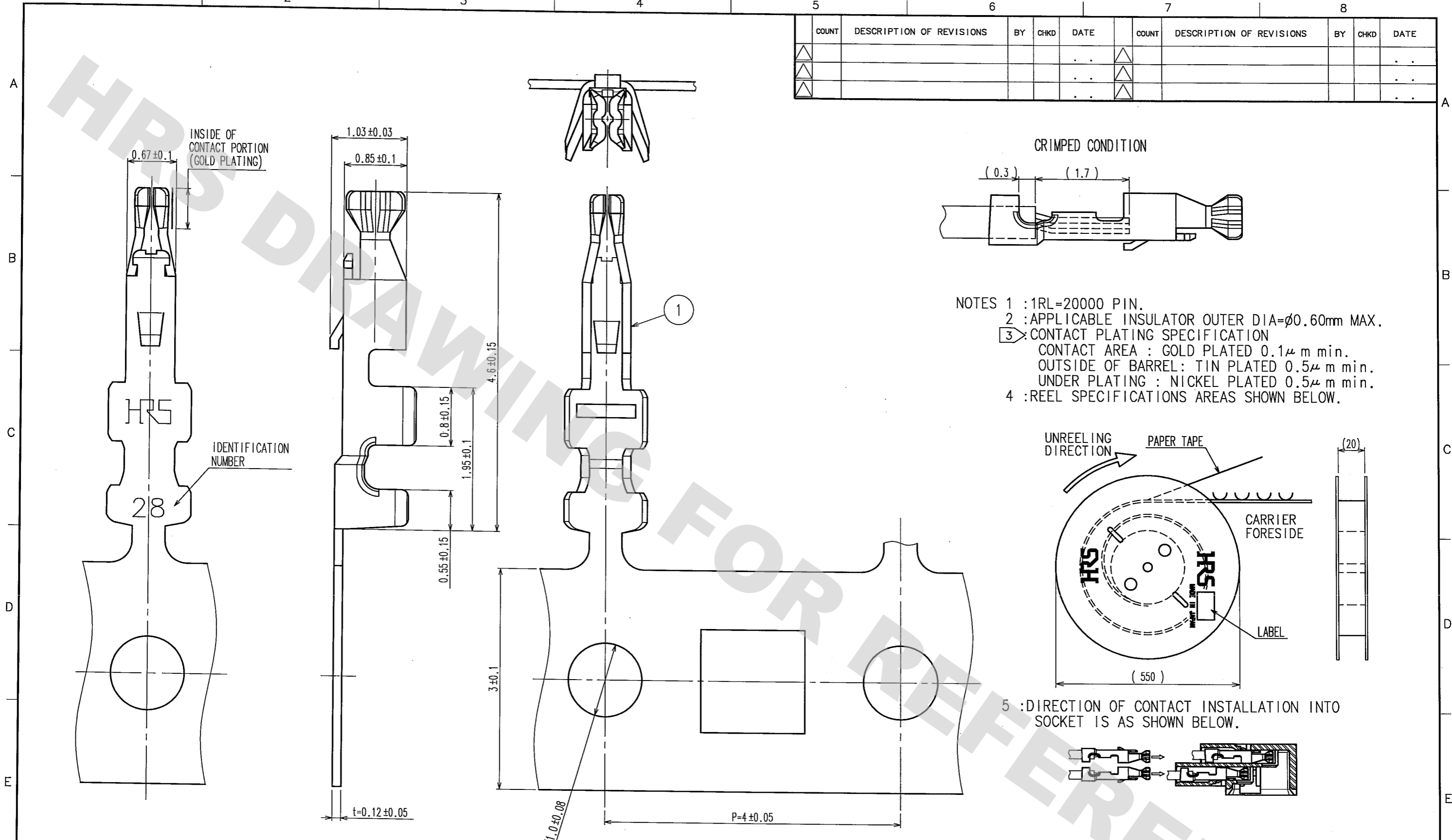
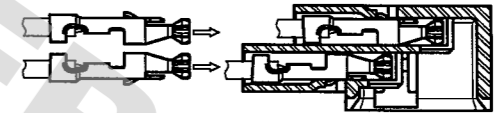


COUNT	DESCRIPTION OF REVISIONS	BY	CHKD	DATE	COUNT	DESCRIPTION OF REVISIONS	BY	CHKD	DATE
△					△				
△					△				
△					△				



NOTES 1 : 1RL=20000 PIN.  
 2 : APPLICABLE INSULATOR OUTER DIA=∅0.60mm MAX.  
 3 : CONTACT PLATING SPECIFICATION  
 CONTACT AREA : GOLD PLATED 0.1μ m min.  
 OUTSIDE OF BARREL : TIN PLATED 0.5μ m min.  
 UNDER PLATING : NICKEL PLATED 0.5μ m min.  
 4 : REEL SPECIFICATIONS AREAS SHOWN BELOW.

5 : DIRECTION OF CONTACT INSTALLATION INTO SOCKET IS AS SHOWN BELOW.



DRAWING FOR REFERENCE: This is subject to change without notice  
08/11/2012

TO

NO.	MATERIAL	FINISH, REMARKS	NO.	MATERIAL	FINISH, REMARKS
			1	PHOSPHOR BRONZE	3
CODE NO. (OLD)			DRAWN	DESIGNED	CHECKED
			F. Matsuki	T. Kumagawa	H. Umehara
			'05.06.16	'05.06.16	'05.06.17
					J. Ono
					'05.06.20
SCALE	DRAWING NO.		PART NO.		
20 : 1	EDC3-301572-01		DF24-2830SCFA		
UNITS	HRS HIROSE ELECTRIC CO., LTD		CODE NO.		
mm			CL687-3001-1		

## X-ON Electronics

Largest Supplier of Electrical and Electronic Components

*Click to view similar products for [Headers & Wire Housings](#) category:*

*Click to view products by [Hirose](#) manufacturer:*

Other Similar products are found below :

[892-18-020-10-001101](#) [58102-G61-06LF](#) [582553-1](#) [0009485154](#) [009176003701906](#) [0050291907](#) [LY20-4P-DT1-P1E-BR](#) [02.125.8002.8](#)  
[609-3404](#) [61062-3](#) [622-0430](#) [622-3653LF](#) [63453-116](#) [636-1030](#) [636-1427](#) [636-3427](#) [636-4007](#) [641938-9](#) [641991-4](#) [644827-2](#) [65817-010LF](#)  
[65817-015LF](#) [65863-015LF](#) [66207-023LF](#) [67095-007LF](#) [67601157](#) [68648-049](#) [70.362.1628.0](#) [70-4210](#) [70-4226B](#) [70-4853B](#) [707-5020](#) [707-5028](#) [71.350.2428.0](#) [71918-208LF](#) [71961-016LF](#) [733-134](#) [733-162](#) [754199-000](#) [760-3052](#) [787-8014-00](#) [79531-3000](#) [FCN-360C032-B](#) [FCN-367T-T012/H](#) [FCN-723D010/2](#) [80.063.4001.1](#) [800-90-001-10-001000](#) [800-90-010-10-002000](#) [801-43-002-10-013000](#) [801-43-006-10-002000](#)