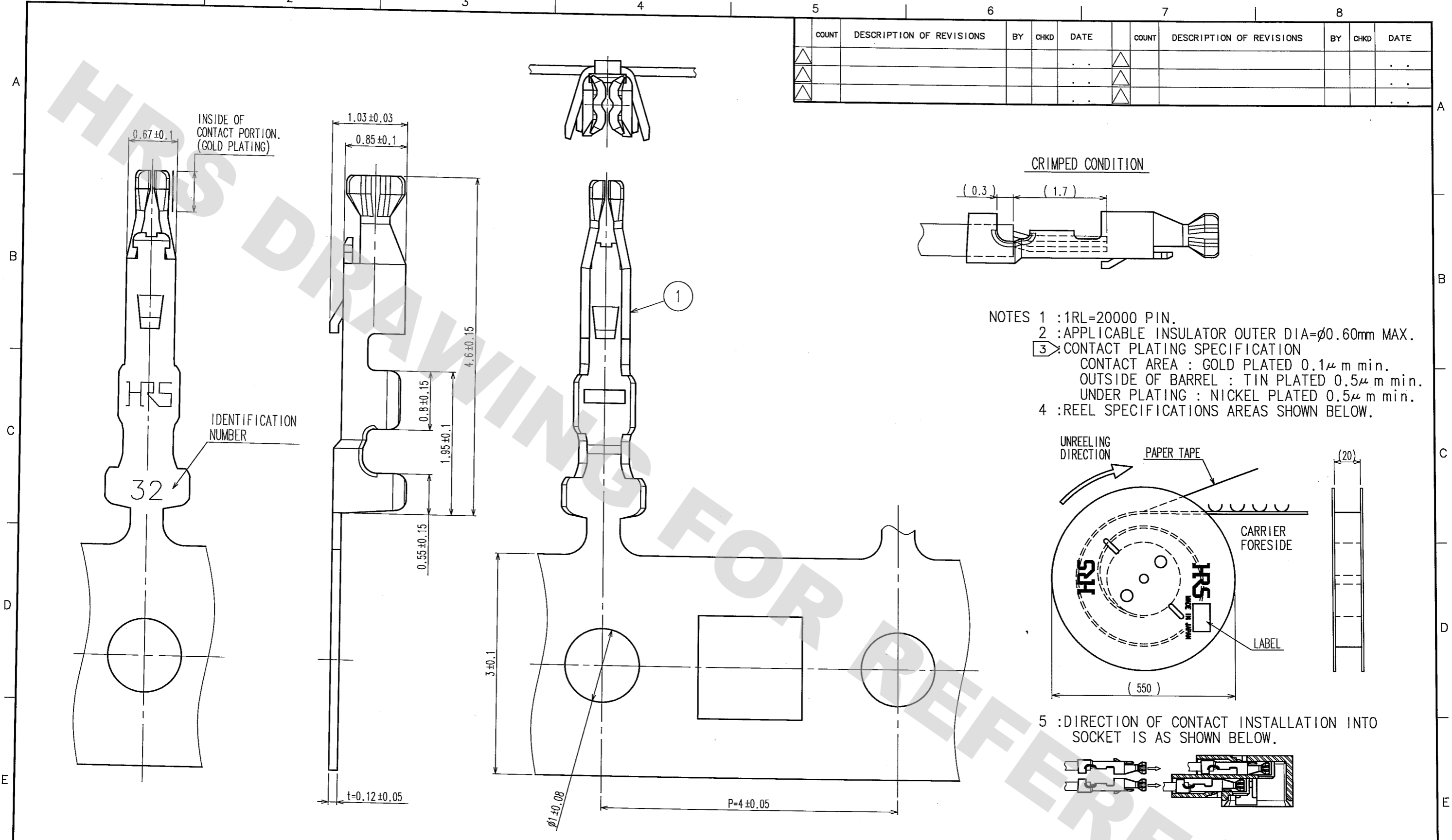


5					6					7					8				
COUNT	DESCRIPTION OF REVISIONS				BY	CHKD	DATE	COUNT	DESCRIPTION OF REVISIONS				BY	CHKD	DATE				
△							..	△							..				
△							..	△							..				
△							..	△							..				



- NOTES
- 1 : 1RL=20000 PIN.
 - 2 : APPLICABLE INSULATOR OUTER DIA=∅0.60mm MAX.
 - 3 : CONTACT PLATING SPECIFICATION
 - CONTACT AREA : GOLD PLATED 0.1μ m min.
 - OUTSIDE OF BARREL : TIN PLATED 0.5μ m min.
 - UNDER PLATING : NICKEL PLATED 0.5μ m min.
 - 4 : REEL SPECIFICATIONS AREAS SHOWN BELOW.

DRAWING FOR REFERENCE: This is subject to change without notice
08/11/2012

TO

NO.	MATERIAL	FINISH, REMARKS	NO.	MATERIAL	FINISH, REMARKS	
			1	PHOSPHOR BRONZE	3	
CODE NO. (OLD)		DRAWN	DESIGNED	CHECKED	APPROVED	RELEASED
		F.Matsuki	T.Kumagawa	H.Umehara	J.Oma	..
		'05.07.22	'05.07.23	'05.07.26	'05.07.29	..
DRAWING NO. EDC3-303437-01			PART NO. DF24-3234SCFA			
SCALE 20 : 1			CODE NO. CL687-3004-0			
UNITS mm			HRS HIROSE ELECTRIC CO., LTD			

X-ON Electronics

Largest Supplier of Electrical and Electronic Components

Click to view similar products for [Headers & Wire Housings](#) category:

Click to view products by [Hirose](#) manufacturer:

Other Similar products are found below :

[892-18-020-10-001101](#) [58102-G61-06LF](#) [582553-1](#) [0009485154](#) [009176003701906](#) [0050291907](#) [LY20-4P-DT1-P1E-BR](#) [02.125.8002.8](#)
[609-3404](#) [61062-3](#) [622-0430](#) [622-3653LF](#) [63453-116](#) [636-1030](#) [636-1427](#) [636-3427](#) [636-4007](#) [641938-9](#) [641991-4](#) [644827-2](#) [65817-010LF](#)
[65817-015LF](#) [65863-015LF](#) [66207-023LF](#) [67095-007LF](#) [67601157](#) [68648-049](#) [70.362.1628.0](#) [70-4210](#) [70-4226B](#) [70-4853B](#) [707-5020](#) [707-5028](#) [71.350.2428.0](#) [71918-208LF](#) [71961-016LF](#) [733-134](#) [733-162](#) [754199-000](#) [760-3052](#) [787-8014-00](#) [79531-3000](#) [FCN-360C032-B](#) [FCN-367T-T012/H](#) [FCN-723D010/2](#) [80.063.4001.1](#) [800-90-001-10-001000](#) [800-90-010-10-002000](#) [801-43-002-10-013000](#) [801-43-006-10-002000](#)