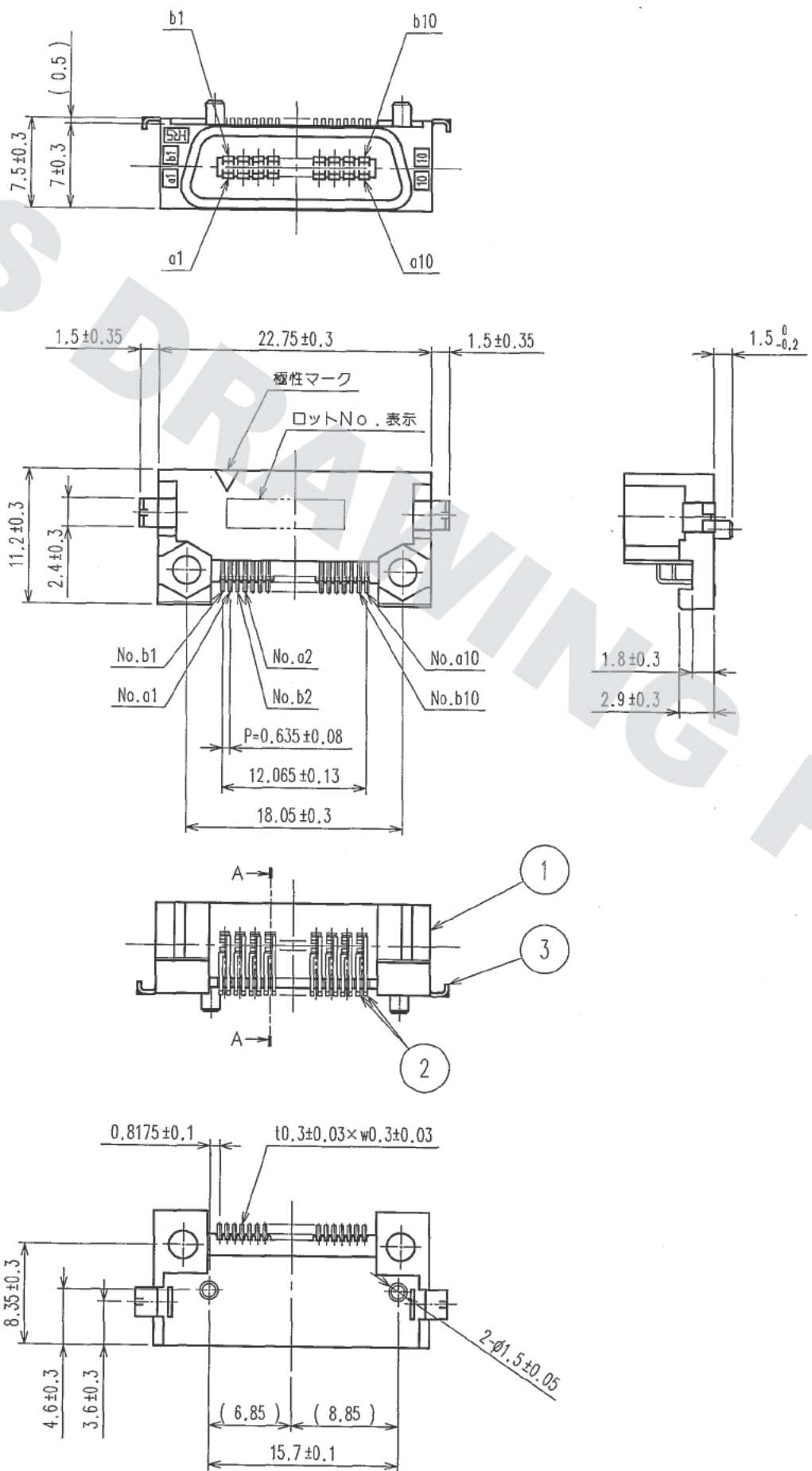
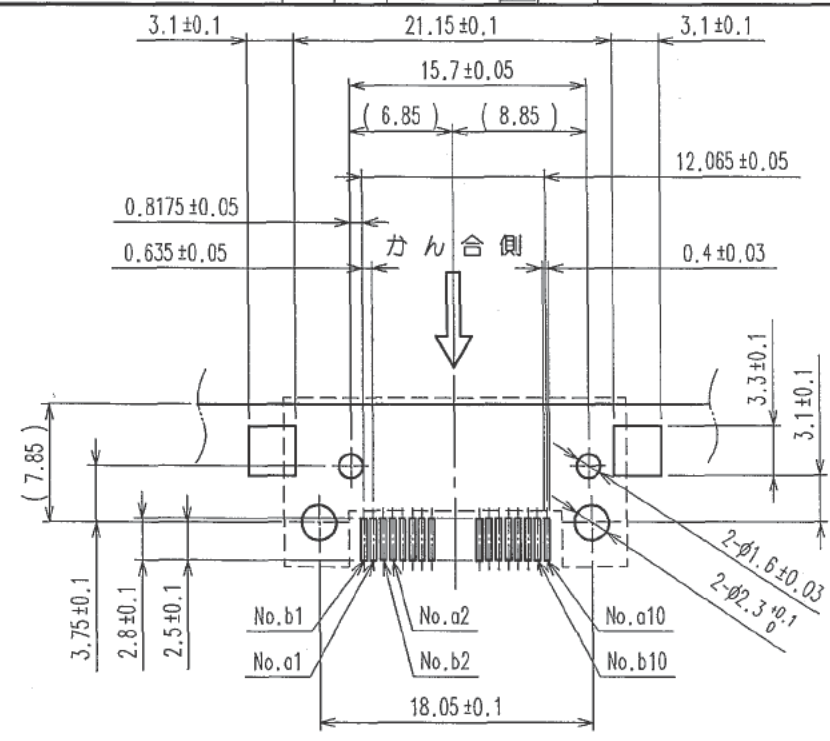


DRAWING FOR REFERENCE: This is subject to change without notice
08/11/2012



注 1. SMTリード先端部における平坦度 (CO-PLANARITY) はMAX0.1とします。
 2. () 内寸法は、参考値を示します。
 3. 本品の納入形態はトレー梱包とします。詳細は梱包仕様図を参照願います。

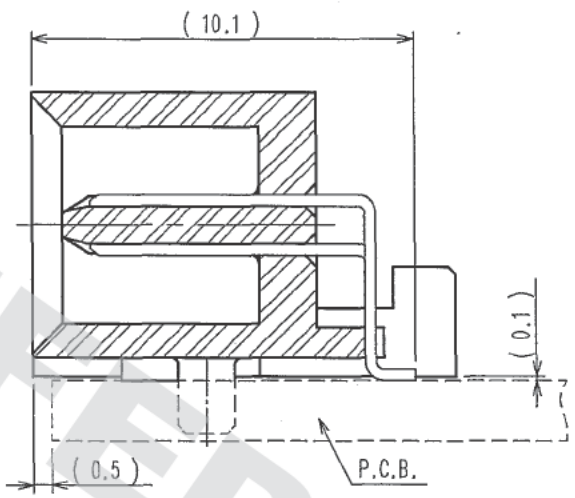
△の数 COUNT	訂正記事 DESCRIPTION OF REVISIONS	設計検図 BY CHKD	年月日 DATE	△の数 COUNT	訂正記事 DESCRIPTION OF REVISIONS	設計検図 BY CHKD	年月日 DATE
△				△			
△				△			
△				△			



推奨ランドパターン寸法図

実装面側 (適合基板厚: t=1.6±0.1)

A-A (5:1)



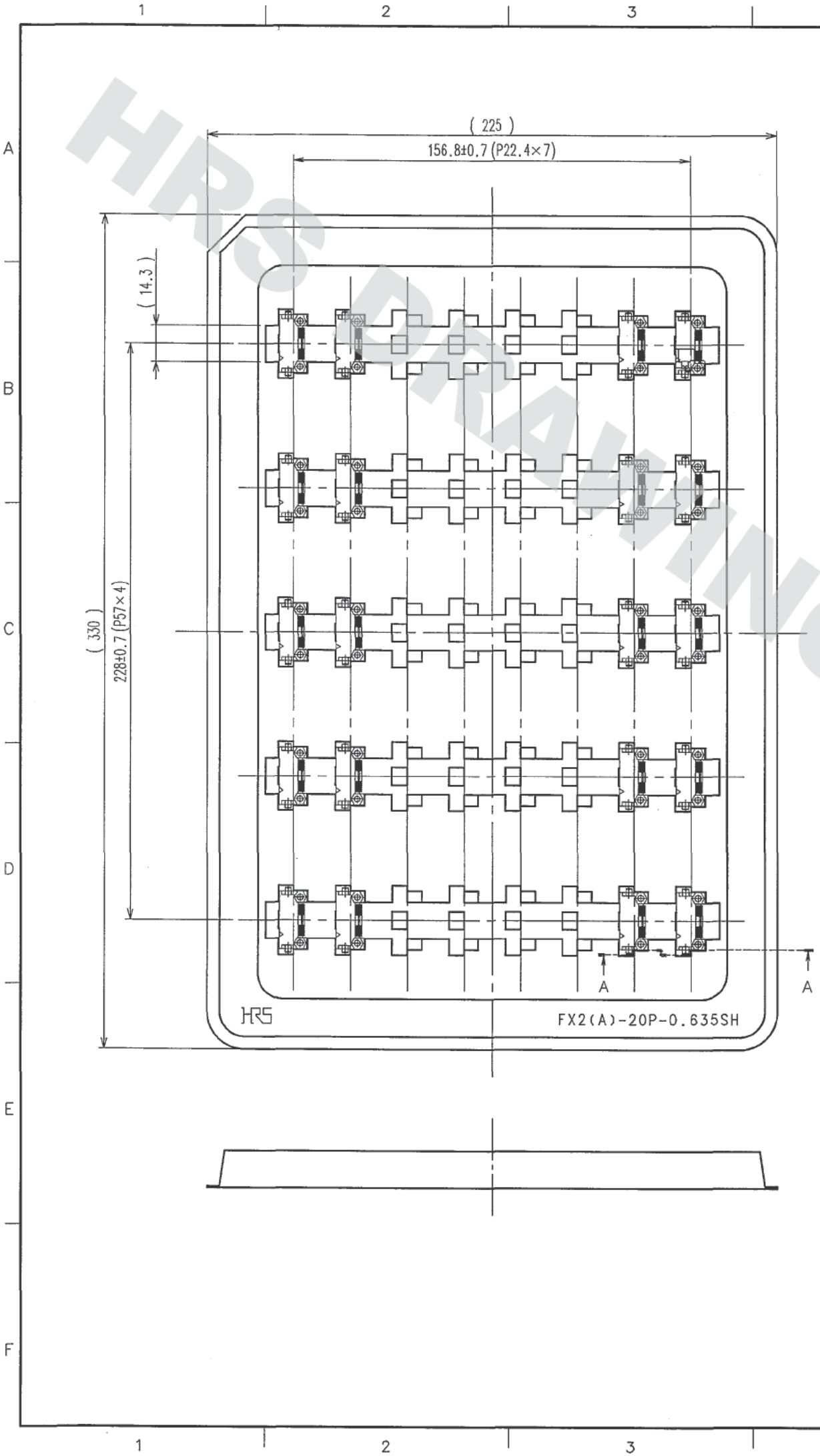
3	黄銅	表面: 純ずめつき 1μm min. 下地: ニッケルめつき 1μm min.	2	黄銅	接触部: 金めつき 0.2μm min. 実装部: 純ずめつき 2μm min. 下地: ニッケルめつき 1μm min.
1	PPS樹脂	ライトブラウン UL94V-0			
部番	材質	処理, 備考	部番	材質	処理, 備考

備考	REMARKS	製図 DRAWN	設計 DESIGNED	検図 CHECKED	承認 APPROVED	出図 RELEASED
		HIF '05.05.26 野田	HIF '05.5.27 土井	HIF '05.5.27 小沢	HIF '05.5.27 大川	

旧製品コード CODE NO. (OLD) CL	図番 DRAWING NO. ADC3-150353-22	製品名 PART NO. FX2-20P-0.635SH(95)
尺度 SCALE 2:1 単位 UNITS mm	HRS ヒロセ電機株式会社 HIROSE ELECTRIC CO., LTD.	製品コード CODE NO. CL572-2761-2-95

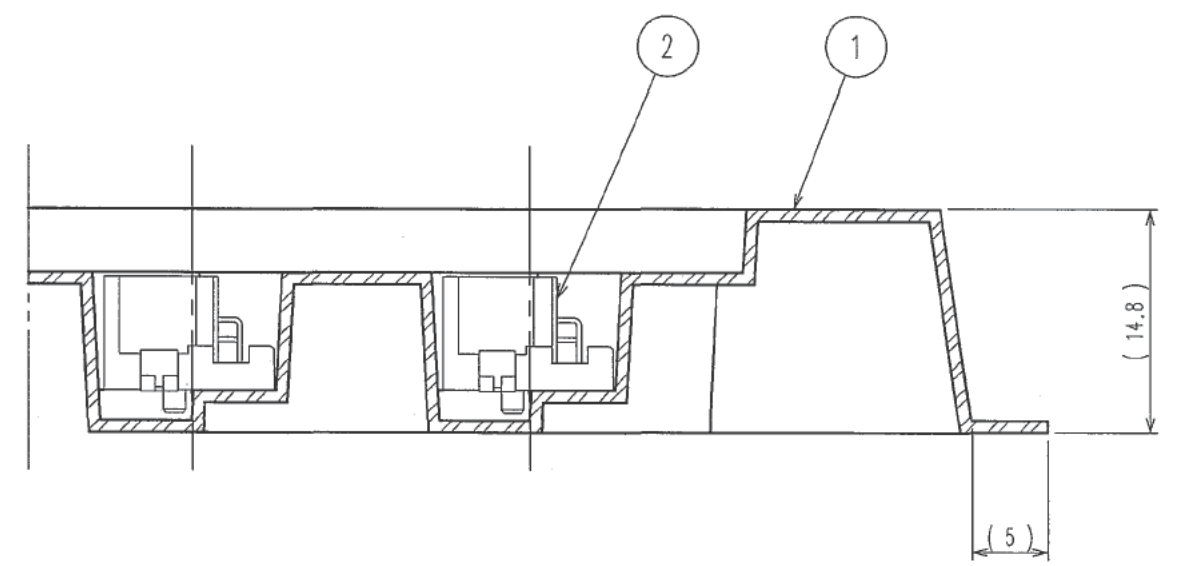
DRAWING FOR REFERENCE: This is subject to change without notice
08/11/2012

TO
PCK



Δの数 COUNT	訂正記事 DESCRIPTION OF REVISIONS	担当検図 BY CHKD	年月日 DATE	Δの数 COUNT	訂正記事 DESCRIPTION OF REVISIONS	担当検図 BY CHKD	年月日 DATE

A-A (2:1)



- 注1. 1トレーの製品入り数は40個となります。
注2. トレーに対するコネクタの配置方向は図の通りとします。
注3. ()内寸法は参考値を示します。

1	PS樹脂	トレー	2	(コネクタ)				
部番	材質	処理, 備考	部番	材質	処理, 備考			
備考	REMARKS			製図 DRAWN	担当 DESIGNED	検図 CHECKED	承認 APPROVED	出図 RELEASED
梱包仕様図				HIF '05.05.26 野田	HIF '05.5.27 土井	HIF '05.5.27 小沢	HIF '05.5.27 大川	
旧製品コード CODE NO. (OLD)	図番 DRAWING NO. ADC3-150353-22	製品名 PART NO. FX2-20P-0.635SH(95)	製品コード CODE NO. CL572-2761-2-95		2			
尺度 SCALE 1:2	単位 UNITS mm	HRS ヒロセ電機株式会社 HIROSE ELECTRIC CO., LTD.						

X-ON Electronics

Largest Supplier of Electrical and Electronic Components

Click to view similar products for [Board to Board & Mezzanine Connectors](#) category:

Click to view products by [Hirose](#) manufacturer:

Other Similar products are found below :

[589158040000018](#) [MDF7C-18P-2.54DSA\(55\)](#) [FCN-230C068-11](#) [FCN-268F012-G/BD](#) [FCN-268F036-G/BD](#) [FCN-268M012-G/0D](#) [FCN-268M024-G/1D](#) [FCN-723J004/1](#) [MIS-048-01-F-D-DP-K](#) [832-10-034-10-001000](#) [FX4C-80S-1.27DSA](#) [FCN-214Q030-G/0](#) [FCN-234P048-G/0](#) [FCN-235D050-G/C](#) [210-93-314-41-105000](#) [2-22603-0](#) [MDF7-40DP-2.54DSA\(55\)](#) [AXG720047](#) [MIT-114-03-F-D-K](#) [55323-1519](#) [DF33-2P-3.3DSA\(24\)](#) [YFT-20-05-H-03-SB-K](#) [503308-3040](#) [026-6203-PDB](#) [027-6203-PDB](#) [069159702701000](#) [10123981-102LF](#) [101A10019X](#) [55650-0588-C](#) [68682-310LF](#) [68684-306](#) [75140-7012](#) [87471-650](#) [YTW-30-07-H-Q-410-140](#) [FCN-268F024-G0D](#) [10124054-515LF](#) [68685-603](#) [8-1616154-3](#) [MIS-019-01-F-D](#) [FCN-268M024-G/3D](#) [FCN-268M036-G/BD](#) [20021832-06016C1LF](#) [KX15-20KLDL-E1000E](#) [AXE810124](#) [FCN-214J100-G/0](#) [FCN-230C068-E/S](#) [AXE812124](#) [AXE816124](#) [AXE720127](#) [354184](#)