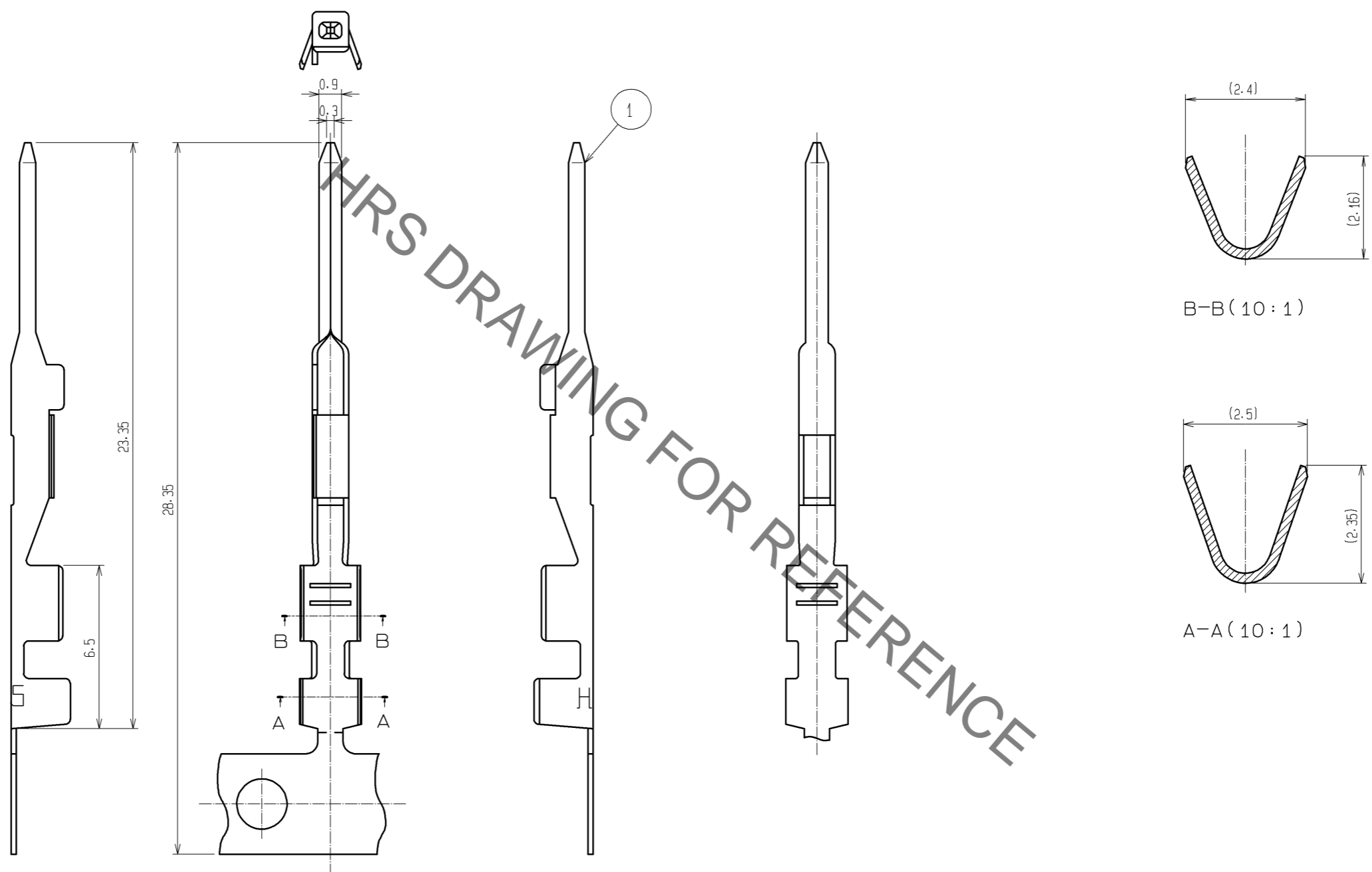


Sep.1.2021 Copyright 2021 HIROSE ELECTRIC CO., LTD. All Rights Reserved.
In case of consideration for using Automotive equipment / device which demand high reliability, kindly contact our sales window correspondents.

ELV, RoHS COMPLIANT



HRS DRAWING FOR REFERENCE

NOTE1.1 REEL CONSISTS OF 10000 PIECES CONTACTS

1	COPPER ALLOY	TIN PLATED
NO.	MATERIAL	FINISH . REMARKS

TOLERANCES SEE TABLE FOR SPECIFIED, UNLESS OTHERWISE			UNITS mm	SCALE 5 : 1	COUNT	DESCRIPTION OF REVISIONS	DESIGNED	CHECKED	DATE
OVER	TO	TOLERANCE							
6		±0.3				APPROVED : TY. TAKAHASHI	09.08.20		
6	18	±0.5				CHECKED : TY. TAKAHASHI	09.08.20		
18	50	±0.7				DESIGNED : TY. SAKASHITA	09.08.20		
50	125	±1				DRAWN : KT. MATSUDA	09.08.19		

HRS	HIROSE ELECTRIC CO., LTD.	DRAWING NO.	EDC3-165314-00
		PART NO.	GT10-2022PCF
		CODE NO.	CL760-0006-8-00

X-ON Electronics

Largest Supplier of Electrical and Electronic Components

Click to view similar products for [Automotive Connectors](#) category:

Click to view products by [Hirose](#) manufacturer:

Other Similar products are found below :

[003-018-000](#) [60403001](#) [60993906-B](#) [M902-2131](#) [M902-2161](#) [72.330.1035.1](#) [73.353.4028.0](#) [F119300-B](#) [F166900](#) [F258300-B](#) [F358300-B](#)
[F407400](#) [F444110](#) [F487000](#) [F509500B-B](#) [827153-1](#) [8N1515-32-24P](#) [9-1326729-8](#) [925474-1](#) [928905-1](#) [964562-4](#) [968782-1](#) [GT17SA-8DS-](#)
[HU](#) [98891-1012](#) [98947-1016](#) [12004475-L](#) [12010290](#) [12010309-B](#) [12015454](#) [12020219-B](#) [12020308](#) [12041318-B](#) [12052225-L](#) [12052466](#)
[12059125](#) [12064869](#) [12004327-B](#) [12010503-B](#) [12015308](#) [12015384](#) [12015909](#) [1-21030-1](#) [12041254](#) [12041318](#) [12047946-B](#) [12047957](#)
[12047957-L](#) [12059473](#) [12066261](#) [12110546](#)