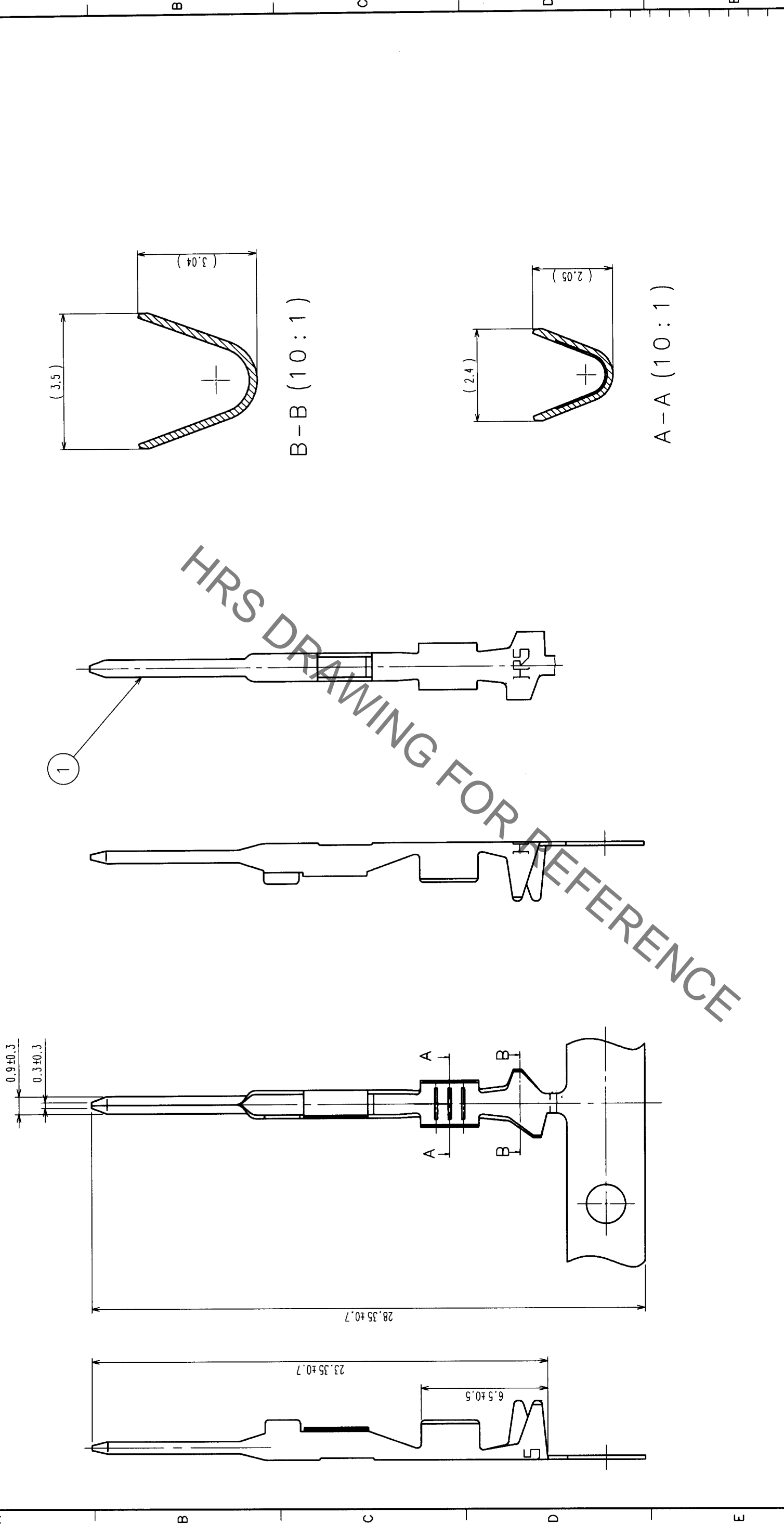


In case of consideration for using Automotive equipment / device which demand high reliability, kindly contact our sales wigdow correspondents.

COUNT		DESCRIPTION OF REVISIONS		BY	CHKD	DATE	COUNT	DESCRIPTION OF REVISIONS		BY	CHKD	DATE
△	△						△					
△	△						△					
△	△						△					



NOTE1. ONE REEL CONSISTS OF 10000 PIECES OF CONTACTS.

TO			
----	--	--	--

NO.		MATERIAL		FINISH, REMARKS		TIN PLATED	
1		BRASS					
CODE NO. (OLD)		FINISH, REMARKS		MATERIAL		FINISH, REMARKS	
				DESIGNED		APPROVED	
				K.NEI		K. Naito	
				'01.10.25		'01.10.26	
				DRAWN		CHECKED	
				K.NEI		M. Sasaki	
				'01.10.25		'01.10.26	
DRAWING NO.		PART NO.		DESIGNED		APPROVED	
EDC3-165832		GT10A-2022PCF		K.NEI		K. Naito	
SCALE		CODE NO.		CHECKED		RELEASED	
5 : 1		CL760-0015-9		M. Sasaki		M. Sasaki	
UNITS		PART NO.		DESIGNED		APPROVED	
mm		GT10A-2022PCF		K.NEI		K. Naito	
		HIROSE ELECTRIC CO., LTD		'01.10.25		'01.10.26	
		HRS		DRAWN		CHECKED	
				K.NEI		M. Sasaki	
				'01.10.25		'01.10.26	

X-ON Electronics

Largest Supplier of Electrical and Electronic Components

Click to view similar products for [Automotive Connectors](#) category:

Click to view products by [Hirose](#) manufacturer:

Other Similar products are found below :

[003-018-000](#) [60403001](#) [60993906-B](#) [M902-2131](#) [M902-2161](#) [72.330.1035.1](#) [73.353.4028.0](#) [F119300-B](#) [F166900](#) [F258300-B](#) [F358300-B](#)
[F407400](#) [F444110](#) [F487000](#) [F509500B-B](#) [827153-1](#) [8N1515-32-24P](#) [9-1326729-8](#) [925474-1](#) [928905-1](#) [964562-4](#) [968782-1](#) [GT17SA-8DS-](#)
[HU](#) [98891-1012](#) [98947-1016](#) [12004475-L](#) [12010290](#) [12010309-B](#) [12015454](#) [12020219-B](#) [12020308](#) [12041318-B](#) [12052225-L](#) [12052466](#)
[12059125](#) [12064869](#) [12004327-B](#) [12010503-B](#) [12015308](#) [12015384](#) [12015909](#) [1-21030-1](#) [12041254](#) [12041318](#) [12047946-B](#) [12047957](#)
[12047957-L](#) [12059473](#) [12066261](#) [12110546](#)