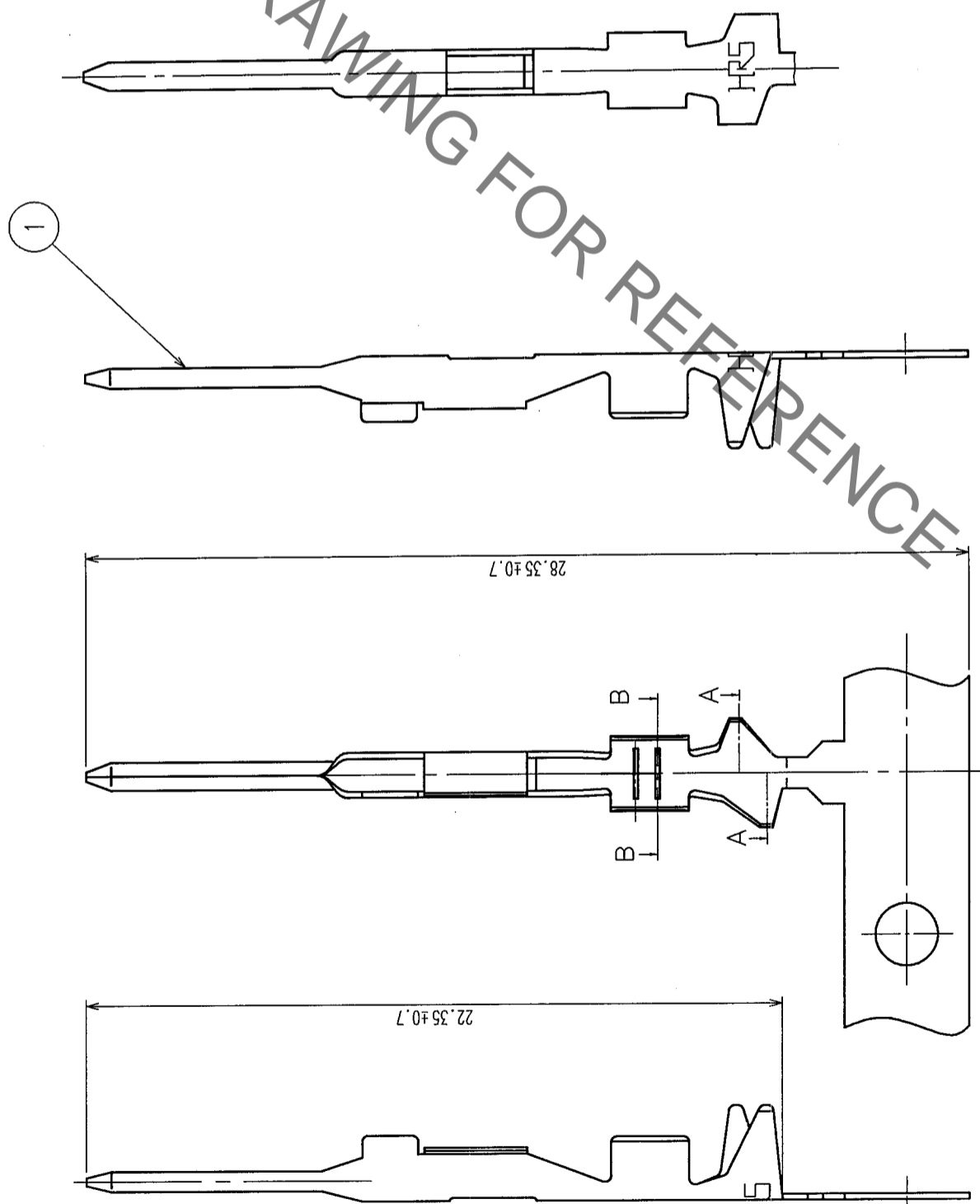
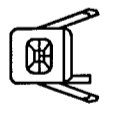


In case of consideration for using Automotive equipment / device which demand high reliability, kindly contact our sales window correspondents.

NO.	COUNT	DESCRIPTION OF REVISIONS	BY	CHKD	DATE
1	1	Initial release			
2	1	Revision			
3	1	Revision			
4	1	Revision			



HRS DRAWING FOR REFERENCE

A-A (10:1)

B-B (10:1)

TO
AMC

NOTES
1 PER REEL : 7000 CONTACTS.

NO.	MATERIAL	FINISH, REMARKS	NO.	MATERIAL	FINISH, REMARKS
1	CUPPER ALLOY	TIN PLATED			

NO.	CODE NO. (OLD)	CL?	DRAWN	DESIGNED	CHECKED	APPROVED	RELEASED
			M. OKADA	M. OKADA	K. Kato	K. Kato	
			'04. 10. 10	'04. 10. 10	'04. 10. 12	'04. 10. 12	

DRAWING NO.	EDC3-165910	PART NO.	GT10SC-2022PCF
SCALE	1 : 1	CODE NO.	CL760-0016-1
UNITS	mm		

X-ON Electronics

Largest Supplier of Electrical and Electronic Components

Click to view similar products for [Automotive Connectors](#) category:

Click to view products by [Hirose](#) manufacturer:

Other Similar products are found below :

[003-018-000](#) [60403001](#) [60993906-B](#) [M902-2131](#) [M902-2161](#) [72.330.1035.1](#) [73.353.4028.0](#) [F119300-B](#) [F166900](#) [F258300-B](#) [F358300-B](#)
[F407400](#) [F444110](#) [F487000](#) [F509500B-B](#) [827153-1](#) [8N1515-32-24P](#) [9-1326729-8](#) [925474-1](#) [928905-1](#) [964562-4](#) [968782-1](#) [GT17SA-8DS-](#)
[HU](#) [98891-1012](#) [98947-1016](#) [12004475-L](#) [12010290](#) [12010309-B](#) [12015454](#) [12020219-B](#) [12020308](#) [12041318-B](#) [12052225-L](#) [12052466](#)
[12059125](#) [12064869](#) [12004327-B](#) [12010503-B](#) [12015308](#) [12015384](#) [12015909](#) [1-21030-1](#) [12041254](#) [12041318](#) [12047946-B](#) [12047957](#)
[12047957-L](#) [12059473](#) [12066261](#) [12110546](#)