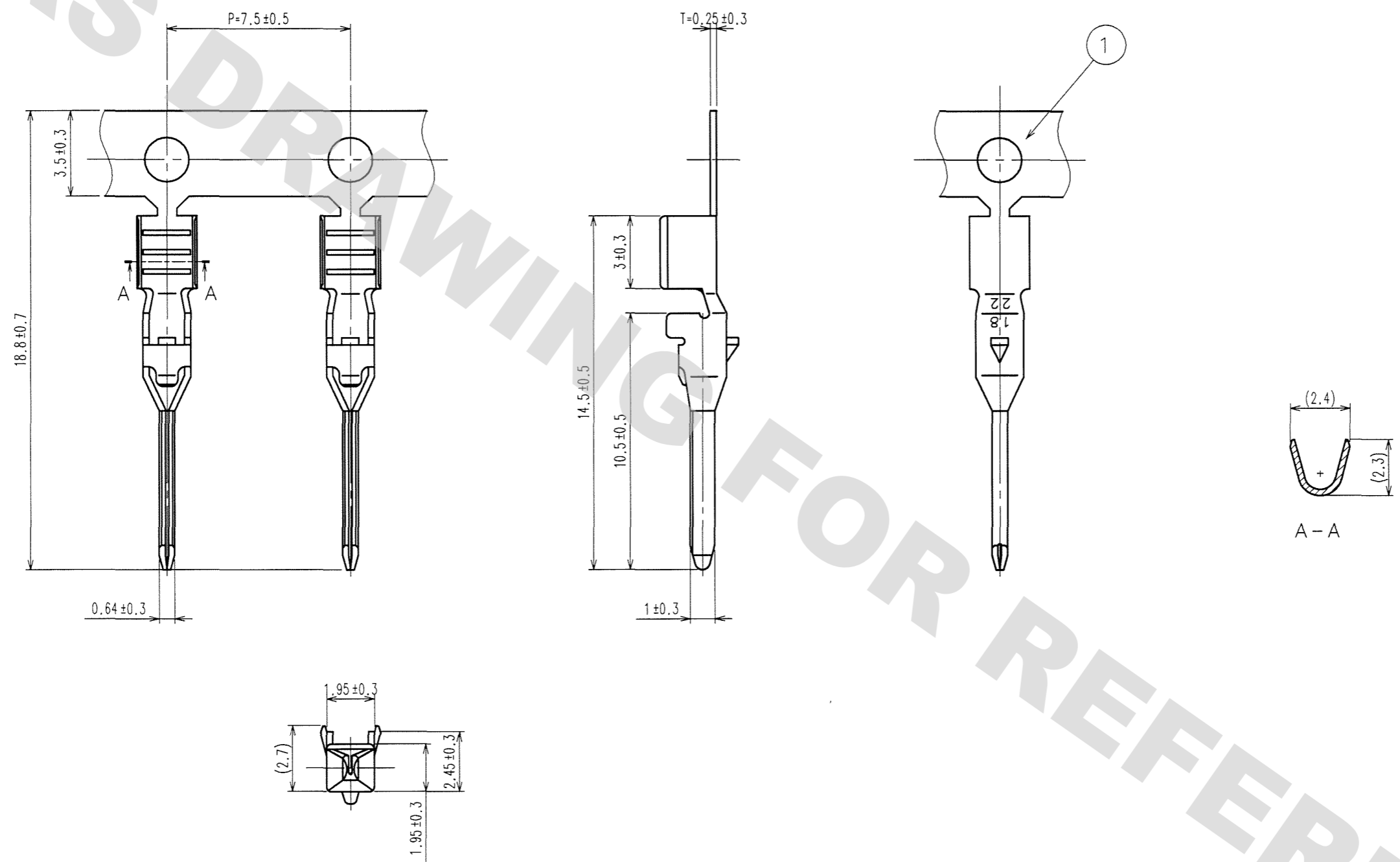


1 2 3 4 5 6 7 8

COUNT	DESCRIPTION OF REVISIONS	BY	CHKD	DATE	COUNT	DESCRIPTION OF REVISIONS	BY	CHKD	DATE
△				..	△				..
△				..	△				..
△				..	△				..

ELV. RoHS COMPLIANT



NOTE1. SECTIONAL AREA OF APPLICABLE CABLE TO BE NOMINAL 0.5 TO 0.85 mm .
 NOTE2. ONE REEL CONSISTS OF 8000 PIECES CONTACTS .

1	BRASS	TIN PLATED				
NO.	MATERIAL	FINISH, REMARKS	NO.	MATERIAL	FINISH, REMARKS	
CODE NO. (OLD) CL559-0024-3			DRAWN	DESIGNED	CHECKED	APPROVED
			S.KURIYA	T.IKEDA	K. Aato	K. Aato
			'06.12.25	'02.06.20	'06.12.27	'06.12.27
RELEASD						..
SCALE	DRAWING NO.		PART NO.			
5 : 1	EDC3-082076-01		GT11-1822PCF (70)			
UNITS	HRS HIROSE ELECTRIC CO., LTD		CODE NO.		CL761-0003-6-70	
mm					1/1	

DRAWING FOR REFERENCE: This is subject to change without notice
08/11/2012

TO

1 2 3 4 5 6 7 8 FORM NO. 229

X-ON Electronics

Largest Supplier of Electrical and Electronic Components

Click to view similar products for [Automotive Connectors](#) category:

Click to view products by [Hirose](#) manufacturer:

Other Similar products are found below :

[003-018-000](#) [60403001](#) [60993906-B](#) [M902-2131](#) [M902-2161](#) [72.330.1035.1](#) [73.353.4028.0](#) [F119300-B](#) [F166900](#) [F258300-B](#) [F358300-B](#)
[F407400](#) [F444110](#) [F487000](#) [F509500B-B](#) [827153-1](#) [8N1515-32-24P](#) [9-1326729-8](#) [925474-1](#) [928905-1](#) [964562-4](#) [968782-1](#) [GT17SA-8DS-](#)
[HU](#) [98891-1012](#) [98947-1016](#) [12004147](#) [12004475-L](#) [12010290](#) [12010309-B](#) [12015454](#) [12020219-B](#) [12020308](#) [12041318-B](#) [12052225-L](#)
[12052466](#) [12059125](#) [12064869](#) [12004327-B](#) [12010503-B](#) [12015308](#) [12015384](#) [12015909](#) [1-21030-1](#) [12041254](#) [12041318](#) [12047946-B](#)
[12047957](#) [12047957-L](#) [12059473](#) [12066261](#)