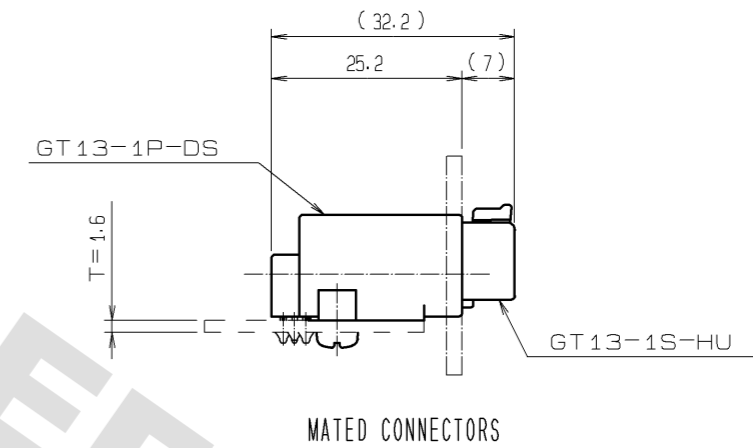
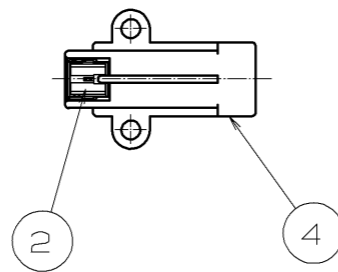
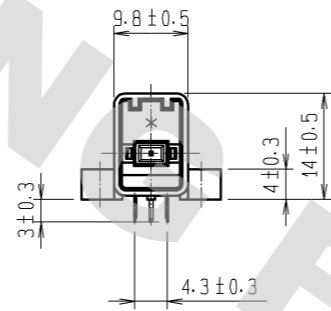
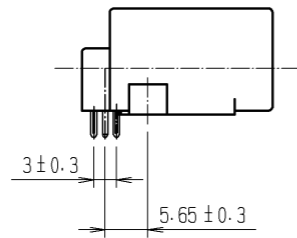
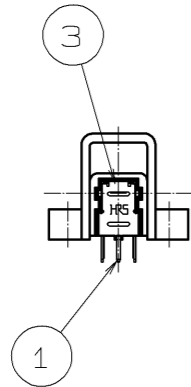
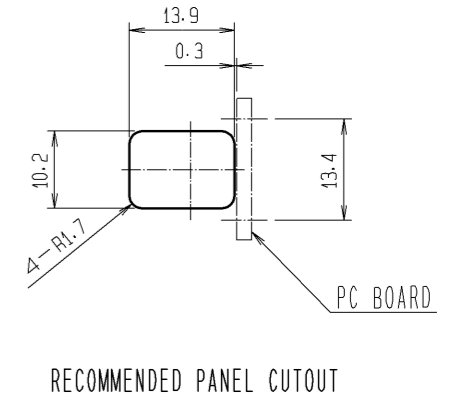
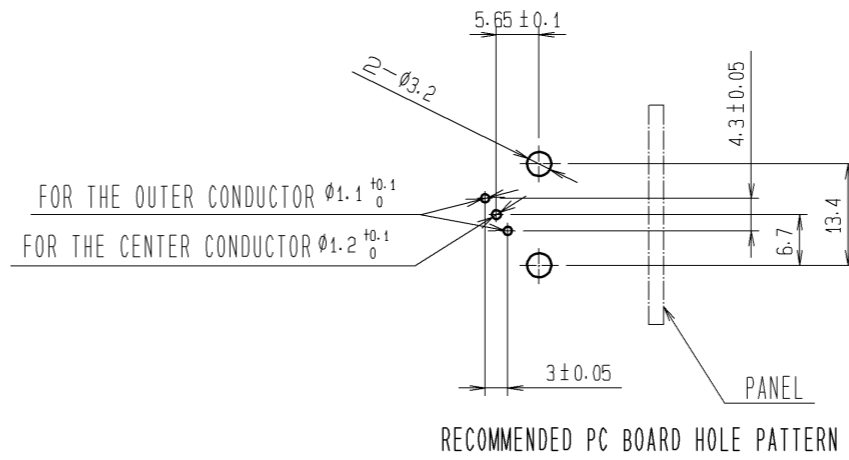
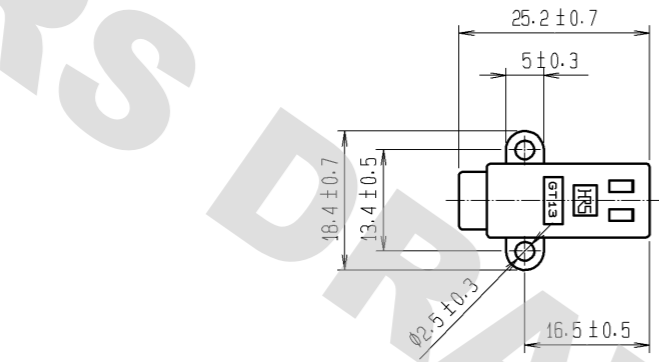


ELV. RoHS COMPLIANT



NOTE

1. FIXING SCREW SHALL BE NOMINAL DIAMETER 3mm, LENGTH 6mm IN ACCORDANCE WITH CLASS 1 OR 4 OF JIS B1115, 1122.

2	PBT	UL94HB, DARK GRAY	4	PBT	UL94HB, LIGHT GRAY
1	BRASS	TIN PLATED	3	PHOSPHOR BRONZE	TIN PLATED
NO.	MATERIAL	FINISH, REMARKS	NO.	MATERIAL	FINISH, REMARKS
UNITS		SCALE	COUNT	DESCRIPTION OF REVISIONS	
mm		1 : 1		DESIGNED	CHECKED
HRS HIROSE ELECTRIC CO., LTD.		APPROVED : AR. SHIRAI	09.11.02	DRAWING NO. EDC3-165436-01	
		CHECKED : AR. SHIRAI	09.11.02	PART NO. GT13-1P-DS(70)	
		DESIGNED : YS. OCHI	09.11.02	CODE NO. CL763-0005-4-70	
		DRAWN : YS. OCHI	09.11.02	DATE	

DRAWING FOR REFERENCE: This is subject to change without notice
08/11/2012

X-ON Electronics

Largest Supplier of Electrical and Electronic Components

Click to view similar products for [Automotive Connectors](#) category:

Click to view products by [Hirose](#) manufacturer:

Other Similar products are found below :

[003-018-000](#) [60403001](#) [60993906-B](#) [M902-2131](#) [M902-2161](#) [72.330.1035.1](#) [73.353.4028.0](#) [F119300-B](#) [F166900](#) [F258300-B](#) [F358300-B](#)
[F407400](#) [F444110](#) [F487000](#) [F509500B-B](#) [827153-1](#) [8N1515-32-24P](#) [9-1326729-8](#) [925474-1](#) [928905-1](#) [964562-4](#) [968782-1](#) [GT17SA-8DS-](#)
[HU](#) [98891-1012](#) [98947-1016](#) [12004475-L](#) [12010290](#) [12010309-B](#) [12015454](#) [12020219-B](#) [12020308](#) [12041318-B](#) [12052225-L](#) [12052466](#)
[12059125](#) [12064869](#) [12004327-B](#) [12010503-B](#) [12015308](#) [12015384](#) [12015909](#) [1-21030-1](#) [12041254](#) [12041318](#) [12047946-B](#) [12047957](#)
[12047957-L](#) [12059473](#) [12066261](#) [12110546](#)