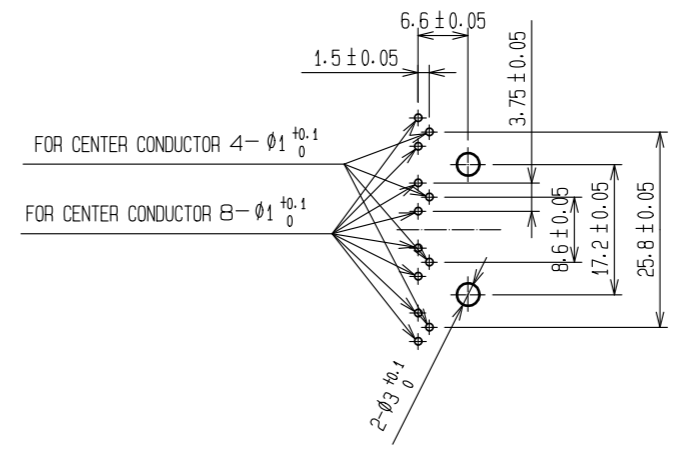
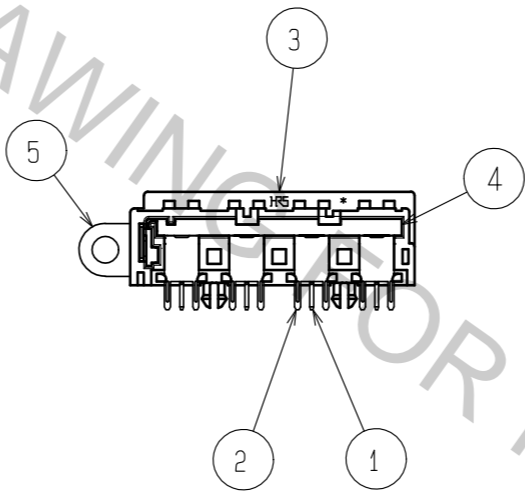
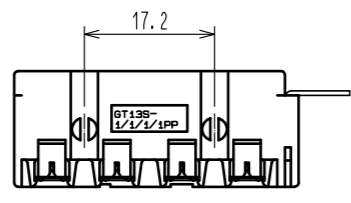
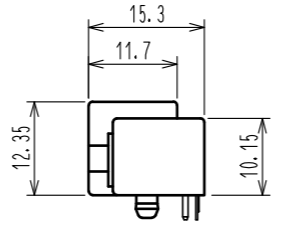
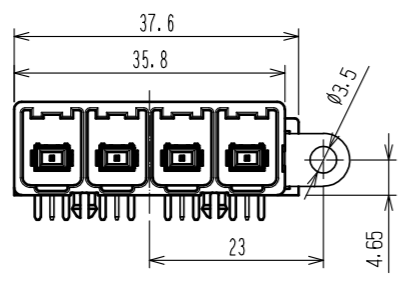
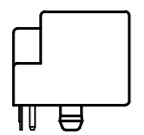
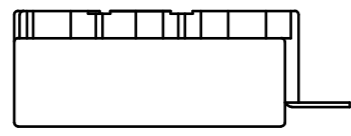
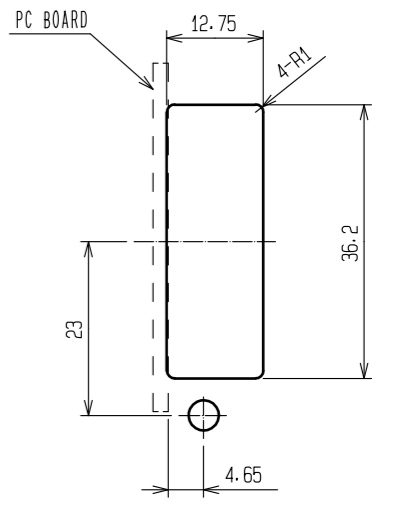


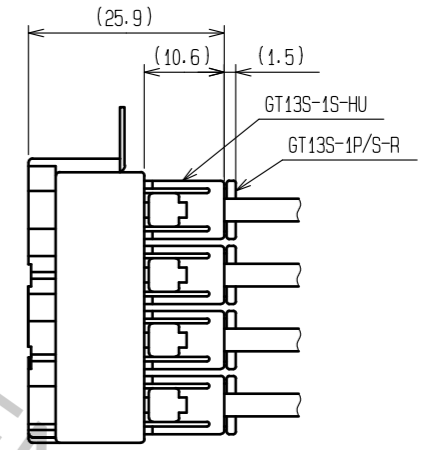
ELV-RoHS COMPLIANT



RECOMMENDED PC BOARD HOLE PATTERN



RECOMMENDED PANEL CUT OUT



MATED CONNECTOR

2	Cu ALLOY	TIN PLATED	5	Cu ALLOY	TIN PLATED
1	Cu ALLOY	TIN PLATED	4	Cu ALLOY	TIN PLATED
			3	PBT	UL94HB, LIGHT GRAY
NO.	MATERIAL	FINISH . REMARKS	NO.	MATERIAL	FINISH . REMARKS
UNITS		SCALE	COUNT	DESCRIPTION OF REVISIONS	
mm		1 : 1		DESIGNED	CHECKED
HIROSE ELECTRIC CO., LTD.			APPROVED : NH. NAKATA	15.09.03	DRAWING NO. EDC-166870-00-00
			CHECKED : KI. HIROKAWA	15.09.03	PART NO. GT13S-1/1/1/1PP-DS
			DESIGNED : MH. YAMAGUCHI	15.08.19	CODE NO. CL763-0117-8-00
			DRAWN : MH. YAMAGUCHI	15.08.19	

Feb.1.2018 Copyright 2018 HIROSE ELECTRIC CO., LTD. All Rights Reserved.

## X-ON Electronics

Largest Supplier of Electrical and Electronic Components

*Click to view similar products for [Automotive Connectors](#) category:*

*Click to view products by [Hirose](#) manufacturer:*

Other Similar products are found below :

[003-018-000](#) [60403001](#) [60993906-B](#) [M902-2131](#) [M902-2161](#) [72.330.1035.1](#) [73.353.4028.0](#) [F119300-B](#) [F166900](#) [F258300-B](#) [F358300-B](#)  
[F407400](#) [F444110](#) [F487000](#) [F509500B-B](#) [827153-1](#) [8N1515-32-24P](#) [9-1326729-8](#) [925474-1](#) [928905-1](#) [964562-4](#) [968782-1](#) [GT17SA-8DS-](#)  
[HU](#) [98891-1012](#) [98947-1016](#) [12004475-L](#) [12010290](#) [12010309-B](#) [12015454](#) [12020219-B](#) [12020308](#) [12041318-B](#) [12052225-L](#) [12052466](#)  
[12059125](#) [12064869](#) [12004327-B](#) [12010503-B](#) [12015308](#) [12015384](#) [12015909](#) [1-21030-1](#) [12041254](#) [12041318](#) [12047946-B](#) [12047957](#)  
[12047957-L](#) [12059473](#) [12066261](#) [12110546](#)