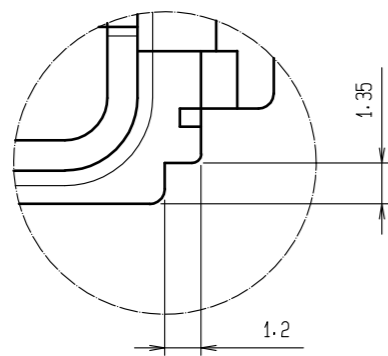
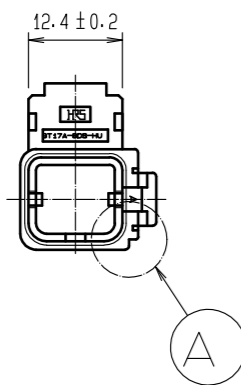
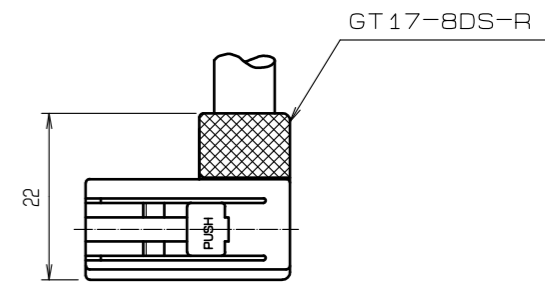
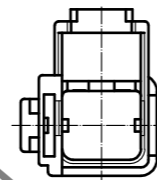
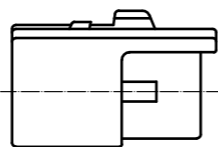
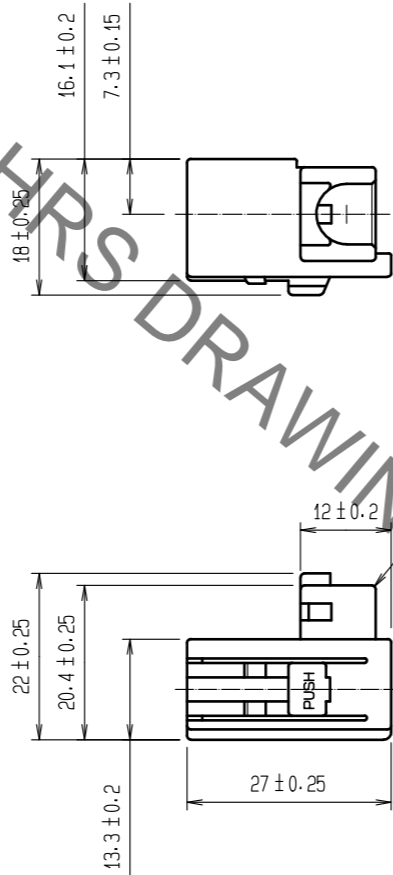


Jul.1.2019 Copyright 2019 HIROSE ELECTRIC CO., LTD. All Rights Reserved.  
 In case of consideration for using Automotive equipment / device which demand high reliability, kindly contact our sales window correspondents.

ELV, RoHS COMPLIANT



A (4 : 1)



RETAINER ASSEMBLED

NOTE1. THIS CONNECTOR SHALL BE USED THAT RETAINER (CL767-0008-8) WAS ASSEMBLED.

HRS DRAWING FOR REFERENCE

1	PBT	UL94HB, BLACK				
NO.	MATERIAL	FINISH, REMARKS	NO.	MATERIAL	FINISH, REMARKS	
UNITS mm			SCALE 1 : 1		DESCRIPTION OF REVISIONS	DESIGNED
						CHECKED
						DATE
<b>HRS</b>	HIROSE ELECTRIC CO., LTD.	APPROVED : NH. NAKATA	15.10.22	DRAWING NO.	EDC-165411-00-00	
		CHECKED : KI. HIROKAWA	15.10.21	PART NO.	GT17A-8DS-HU	
		DESIGNED : KK. FURUKAWA	15.10.20	CODE NO.	CL767-0004-7-00	
		DRAWN : KK. FURUKAWA	15.10.20			

## X-ON Electronics

Largest Supplier of Electrical and Electronic Components

*Click to view similar products for [Automotive Connectors](#) category:*

*Click to view products by [Hirose](#) manufacturer:*

Other Similar products are found below :

[003-018-000](#) [60403001](#) [60993906-B](#) [M902-2131](#) [M902-2161](#) [72.330.1035.1](#) [73.353.4028.0](#) [F119300-B](#) [F166900](#) [F258300-B](#) [F358300-B](#)  
[F407400](#) [F444110](#) [F487000](#) [F509500B-B](#) [827153-1](#) [8N1515-32-24P](#) [9-1326729-8](#) [925474-1](#) [928905-1](#) [964562-4](#) [968782-1](#) [GT17SA-8DS-](#)  
[HU](#) [98891-1012](#) [98947-1016](#) [12004475-L](#) [12010290](#) [12010309-B](#) [12015454](#) [12020219-B](#) [12020308](#) [12041318-B](#) [12052225-L](#) [12052466](#)  
[12059125](#) [12064869](#) [12004327-B](#) [12010503-B](#) [12015308](#) [12015384](#) [12015909](#) [1-21030-1](#) [12041254](#) [12041318](#) [12047946-B](#) [12047957](#)  
[12047957-L](#) [12059473](#) [12066261](#) [12110546](#)