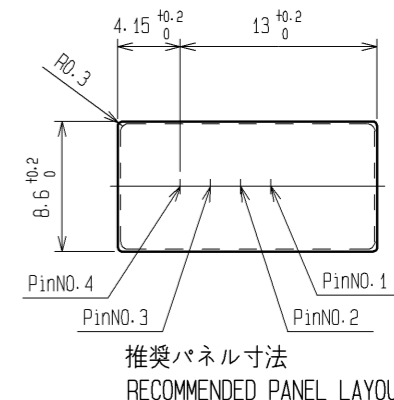
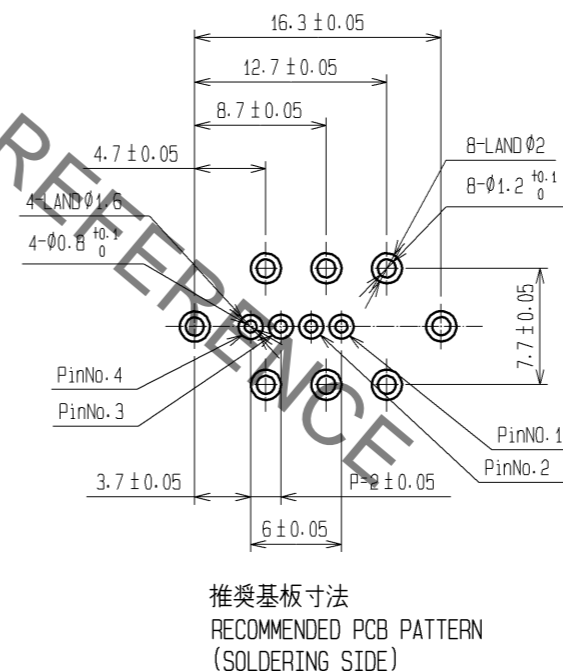
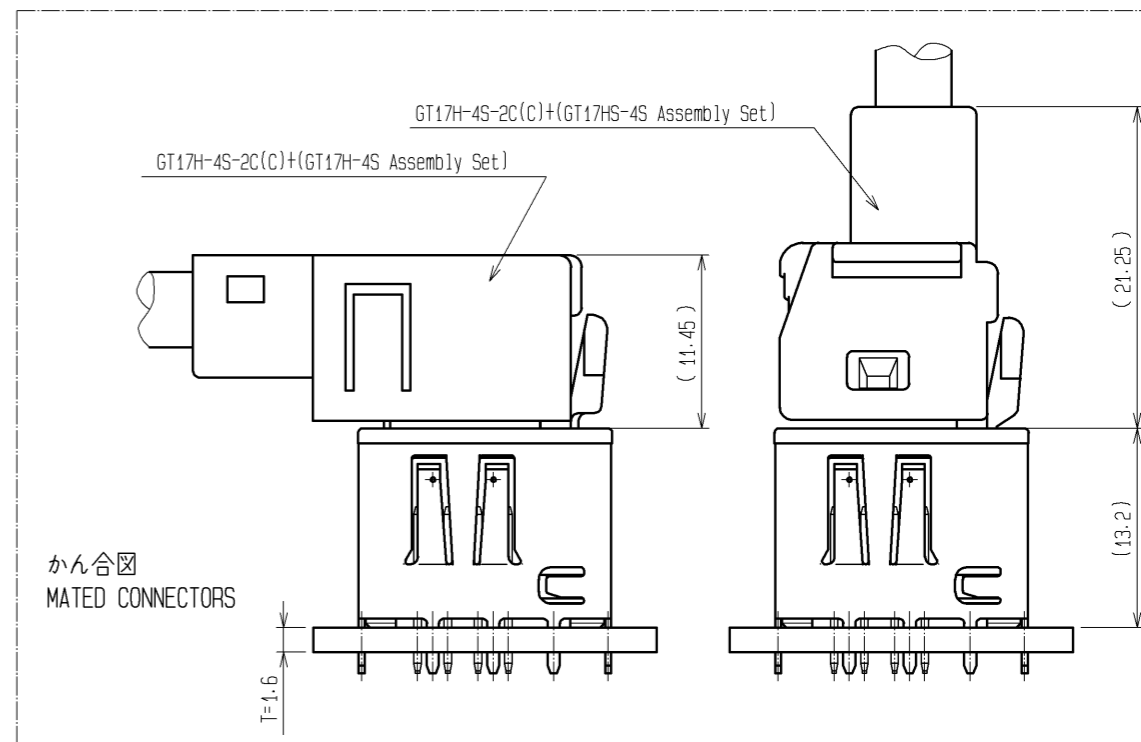
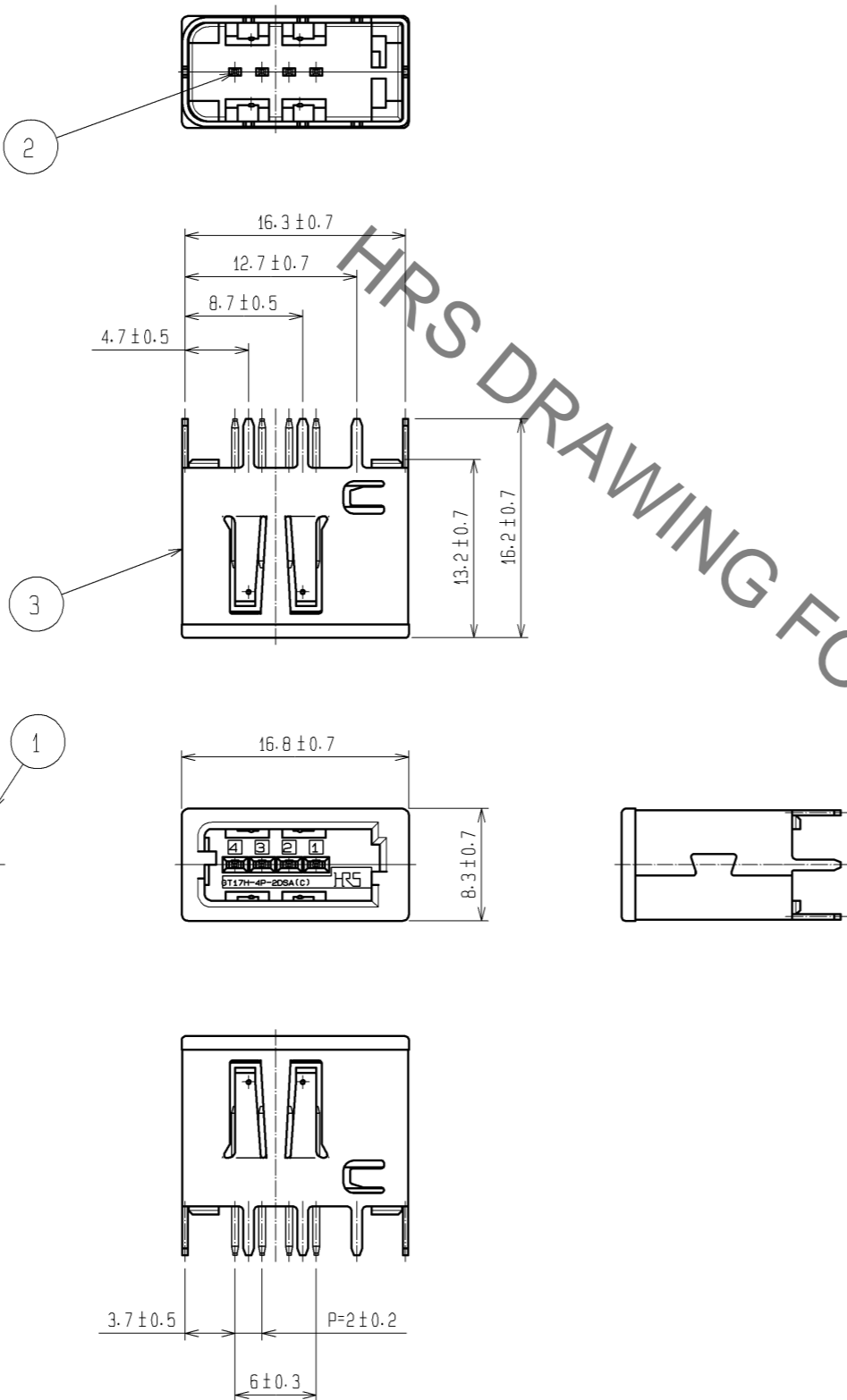


Jun.1.2019 Copyright 2019 HIROSE ELECTRIC CO., LTD. All Rights Reserved.  
In case of consideration for using Automotive equipment / device which demand high reliability, kindly contact our sales window correspondents.

RoHS・ELV適合品  
RoHS・ELV COMPLIANT



- 適合かん合コネクタ  
NOTE1. APPLICABLE CONNECTOR : GT17H-4S-2C(C)  
+(GT17H-4S Assembly Set)  
or(GT17HS-4S Assembly Set)
- 基板厚  
2. APPLICABLE PC BOARD : T=1.6mm
- 梱包形態  
3. PACKAGE STYLE : TRAY

2	BRASS	TIN PLATING		3	COPPER ALLOY	TIN PLATING		
1	PPS	BLUE						
NO.	MATERIAL	FINISH	REMARKS	NO.	MATERIAL	FINISH	REMARKS	
UNITS	mm	SCALE	2 : 1	COUNT	DESCRIPTION OF REVISIONS	DESIGNED	CHECKED	DATE
APPROVED : AR. SHIRAI				11.05.10	DRAWING NO. EDC3-167043-00			
CHECKED : NH. NAKATA				11.05.10	PART NO. GT17H-4P-2DSA(C)			
DESIGNED : KK. FURUKAWA				11.05.09	CODE NO. CL767-0184-0-00			
DRAWN : KK. FURUKAWA				11.05.09	1/1			

## X-ON Electronics

Largest Supplier of Electrical and Electronic Components

*Click to view similar products for [Automotive Connectors](#) category:*

*Click to view products by [Hirose](#) manufacturer:*

Other Similar products are found below :

[003-018-000](#) [60403001](#) [60993906-B](#) [M902-2131](#) [M902-2161](#) [72.330.1035.1](#) [73.353.4028.0](#) [F119300-B](#) [F166900](#) [F258300-B](#) [F358300-B](#)  
[F407400](#) [F444110](#) [F487000](#) [F509500B-B](#) [827153-1](#) [8N1515-32-24P](#) [9-1326729-8](#) [925474-1](#) [928905-1](#) [964562-4](#) [968782-1](#) [GT17SA-8DS-](#)  
[HU](#) [98891-1012](#) [98947-1016](#) [12004475-L](#) [12010290](#) [12010309-B](#) [12015454](#) [12020219-B](#) [12020308](#) [12041318-B](#) [12052225-L](#) [12052466](#)  
[12059125](#) [12064869](#) [12004327-B](#) [12010503-B](#) [12015308](#) [12015384](#) [12015909](#) [1-21030-1](#) [12041254](#) [12041318](#) [12047946-B](#) [12047957](#)  
[12047957-L](#) [12059473](#) [12066261](#) [12110546](#)