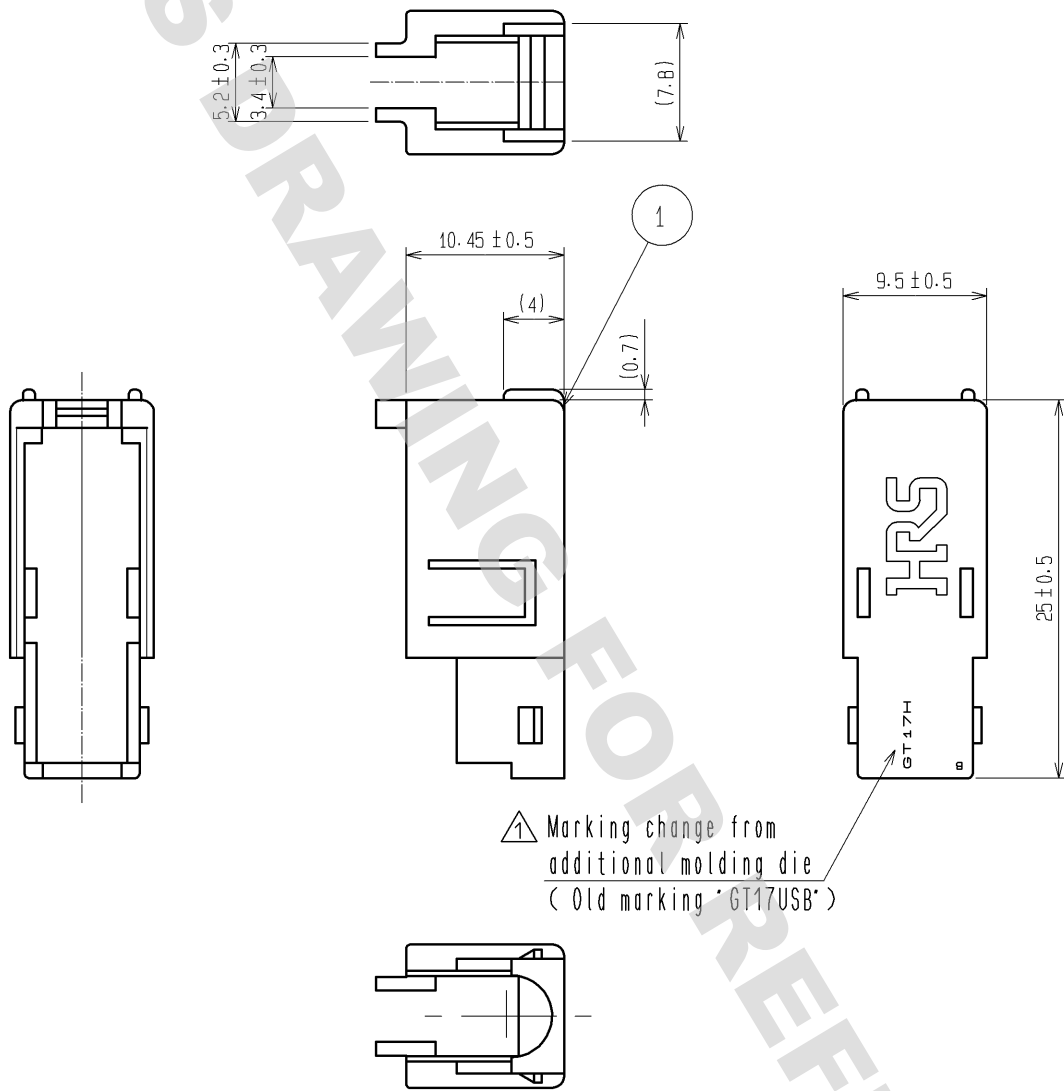


DRAWING FOR REFERENCE: This is subject to change without notice
08/11/2012

ELV. RoHS compliant



△ Marking change from additional molding die
(Old marking 'GT17USB')

1	PBT	DARK GRAY						
NO.	MATERIAL	FINISH . REMARKS		NO.	MATERIAL	FINISH . REMARKS		
UNITS mm		SCALE 2 : 1	COUNT 1	DESCRIPTION OF REVISIONS DIS-T-001563		DESIGNED NA. HARUBAYASHI	CHECKED AR. SHIRAI	DATE 10. 02. 03
HIROSE ELECTRIC CO., LTD.		APPROVED : KS. SATOH	05. 01. 05	DRAWING NO.		EDC4-166356-00		
		CHECKED : NH. NAKATA	05. 01. 05	PART NO.		GT17H-4S-HU		
		DESIGNED : NA. HARUBAYASHI	05. 01. 05	CODE NO.		CL767-0085-9-00		
		DRAWN : TK. SHISHIKURA	05. 01. 05			1 / 1		

X-ON Electronics

Largest Supplier of Electrical and Electronic Components

Click to view similar products for [Automotive Connectors](#) category:

Click to view products by [Hirose](#) manufacturer:

Other Similar products are found below :

[003-018-000](#) [60403001](#) [60993906-B](#) [M902-2131](#) [M902-2161](#) [72.330.1035.1](#) [73.353.4028.0](#) [F119300-B](#) [F166900](#) [F258300-B](#) [F358300-B](#)
[F407400](#) [F444110](#) [F487000](#) [F509500B-B](#) [827153-1](#) [8N1515-32-24P](#) [9-1326729-8](#) [925474-1](#) [928905-1](#) [964562-4](#) [968782-1](#) [GT17SA-8DS-](#)
[HU](#) [98891-1012](#) [98947-1016](#) [12004147](#) [12004475-L](#) [12010290](#) [12010309-B](#) [12015454](#) [12020219-B](#) [12020308](#) [12041318-B](#) [12052225-L](#)
[12052466](#) [12059125](#) [12064869](#) [12004327-B](#) [12010503-B](#) [12015308](#) [12015384](#) [12015909](#) [1-21030-1](#) [12041254](#) [12041318](#) [12047946-B](#)
[12047957](#) [12047957-L](#) [12059473](#) [12066261](#)