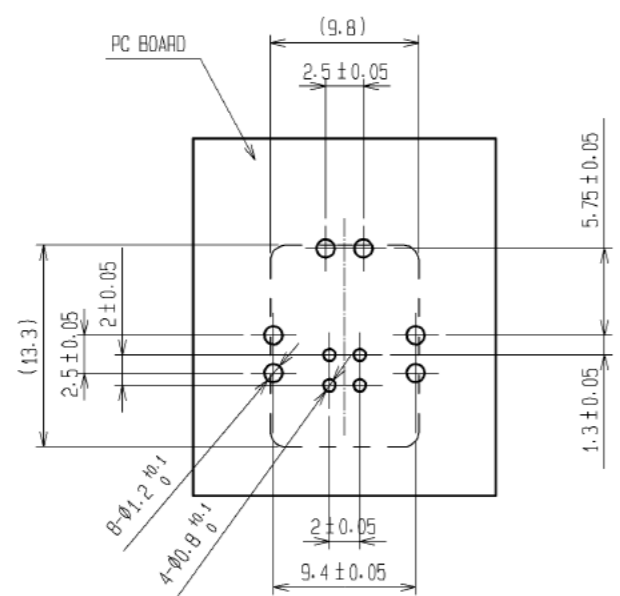
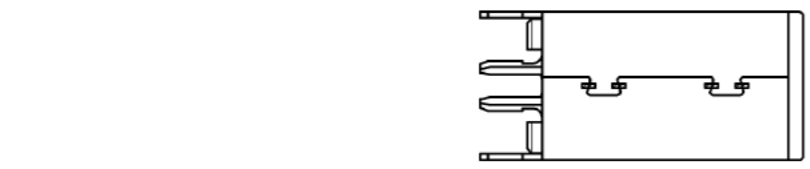
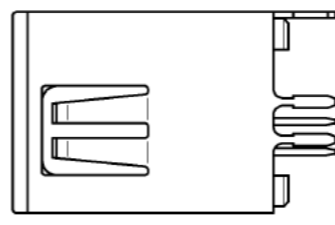
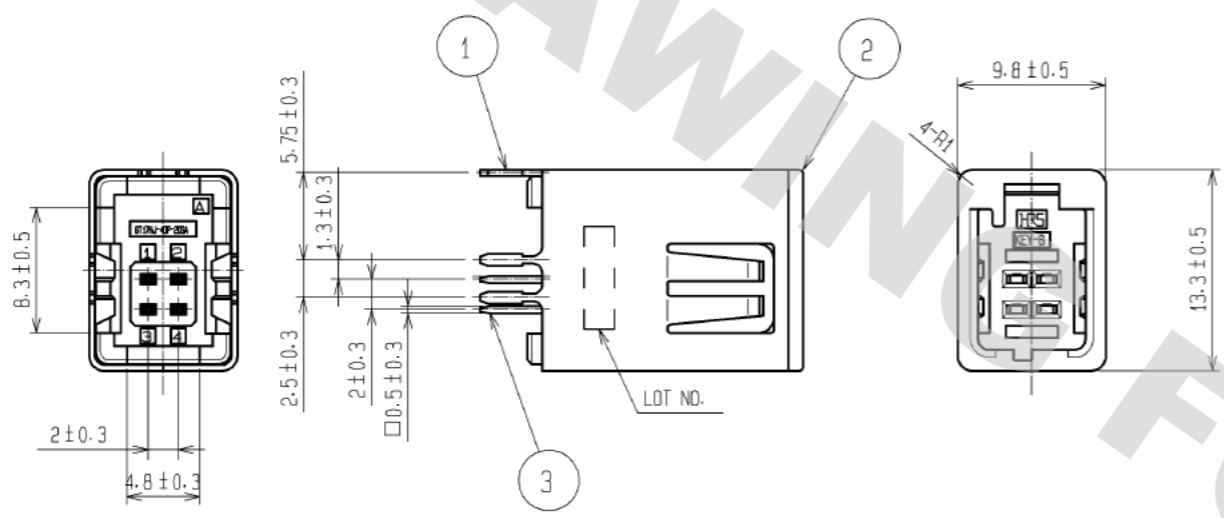
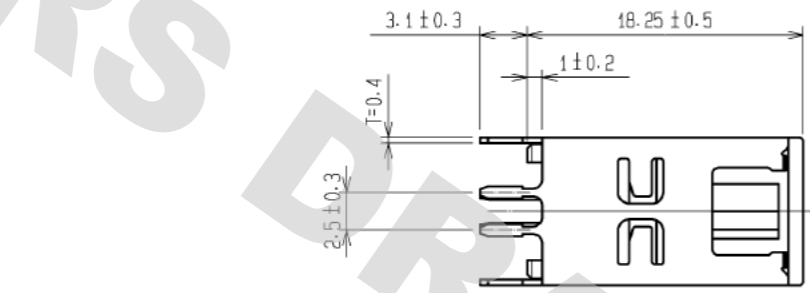
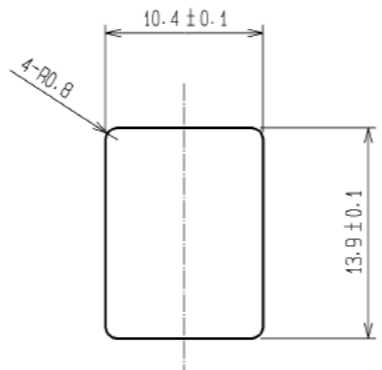


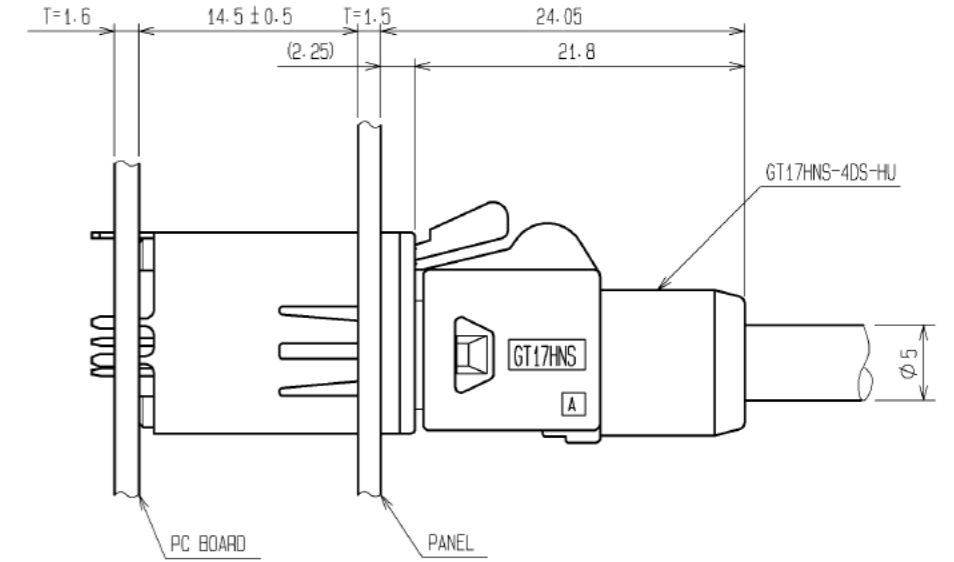
ELV, RoHS COMPLIANT



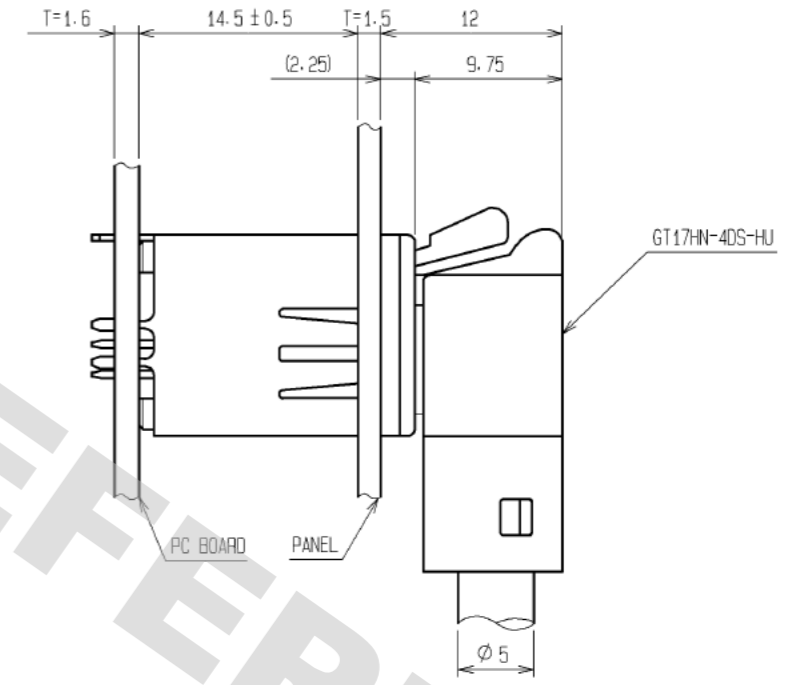
RECOMMENDED PC BOARD LAYOUT



RECOMMENDED PANEL CUTOUT



MATED CONNECTORS

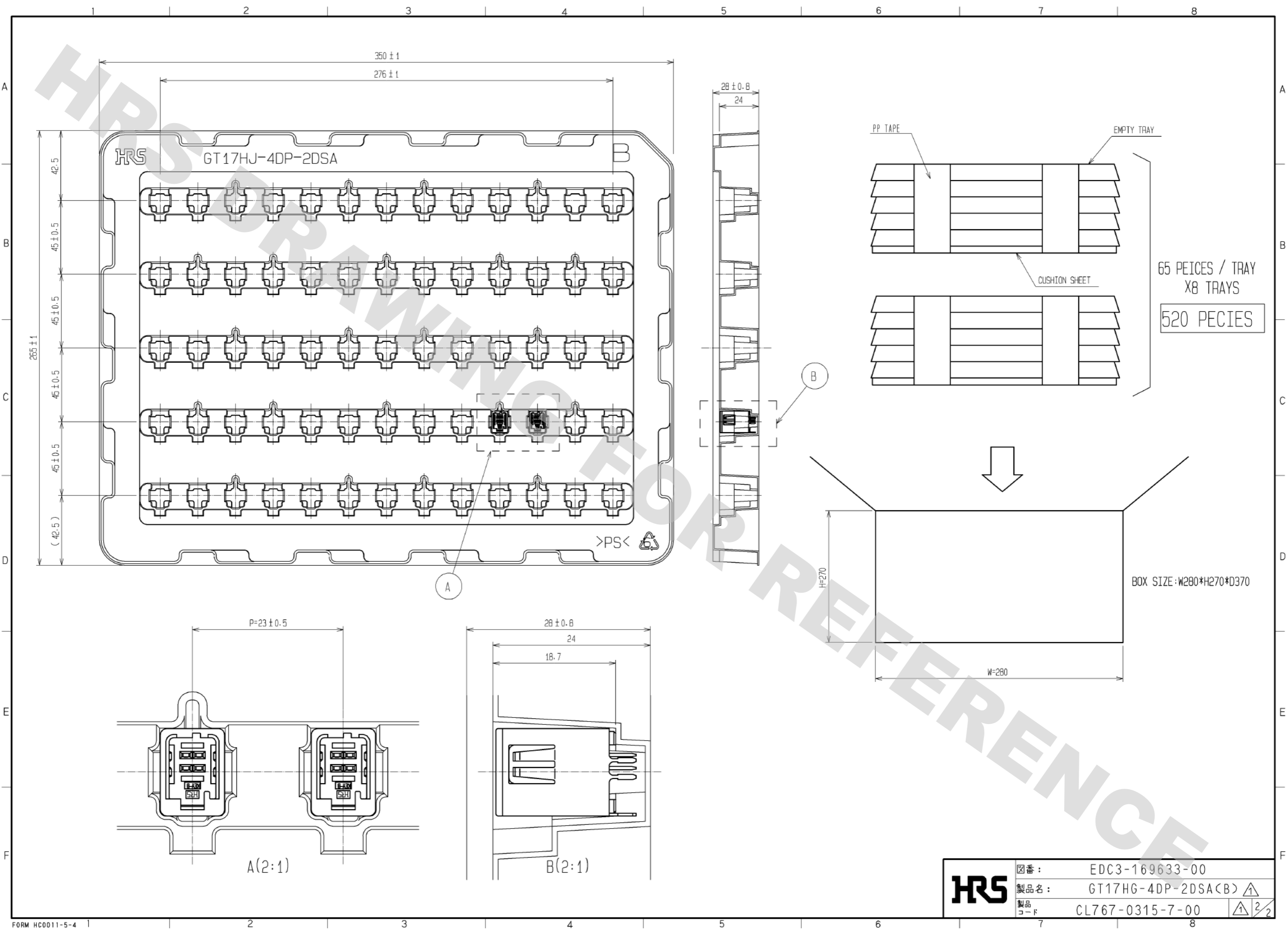


MATED CONNECTORS

2	PPS	GREEN				
1	COPPER ALLOY	TIN PLATED	3	BRASS	TIN PLATED	
部番	材質	処理, 備考	部番	材質	処理, 備考	
UNITS mm		SCALE 2 : 1	△の数 2	訂正記事 DIS-T-003020	設計 NK. IKUTA	検 TS. KUBOTA
HRS HIROSE ELECTRIC CO., LTD.		承認 : AR. SHIRAI 12.09.25	検 : AR. SHIRAI 12.09.25	設計 : TS. KUBOTA 12.09.25	製 : TS. KUBOTA 12.09.25	図番 : EDC3-169633-00 製品名 : GT17HG-4DP-2DSA(B) 製品コード : CL767-0315-7-00
						年月日 12.11.09

DRAWING FOR REFERENCE: This is subject to change without notice
05/31/2013

DRAWING FOR REFERENCE: This is subject to change without notice
05/31/2013



65 PEICES / TRAY
X8 TRAYS
520 PECIES

BOX SIZE : W280*H270*D370

HRS	図番:	EDC3-169633-00	
	製品名:	GT17HG-4DP-2DSA(B)	
	製品コード:	CL767-0315-7-00	2/2

X-ON Electronics

Largest Supplier of Electrical and Electronic Components

Click to view similar products for [Automotive Connectors](#) category:

Click to view products by [Hirose](#) manufacturer:

Other Similar products are found below :

[003-018-000](#) [60403001](#) [60993906-B](#) [M902-2131](#) [M902-2161](#) [72.330.1035.1](#) [73.353.4028.0](#) [F119300-B](#) [F166900](#) [F258300-B](#) [F358300-B](#)
[F407400](#) [F444110](#) [F487000](#) [F509500B-B](#) [827153-1](#) [8N1515-32-24P](#) [9-1326729-8](#) [925474-1](#) [928905-1](#) [964562-4](#) [968782-1](#) [GT17SA-8DS-](#)
[HU](#) [98891-1012](#) [98947-1016](#) [12004475-L](#) [12010290](#) [12010309-B](#) [12015454](#) [12020219-B](#) [12020308](#) [12041318-B](#) [12052225-L](#) [12052466](#)
[12059125](#) [12064869](#) [12004327-B](#) [12010503-B](#) [12015308](#) [12015384](#) [12015909](#) [1-21030-1](#) [12041254](#) [12041318](#) [12047946-B](#) [12047957](#)
[12047957-L](#) [12059473](#) [12066261](#) [12110546](#)