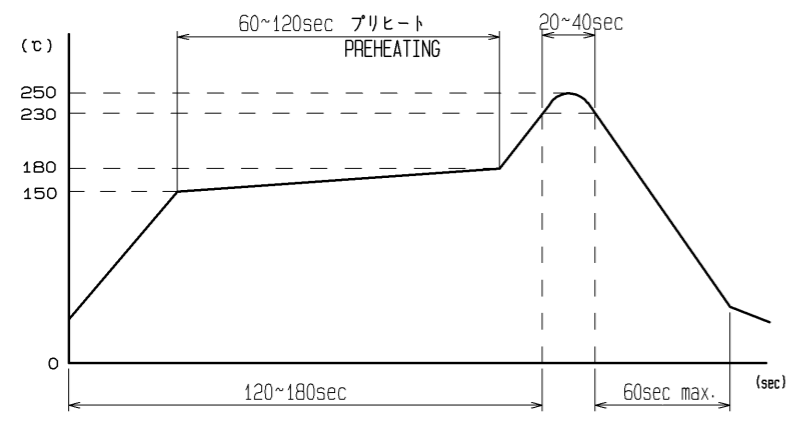
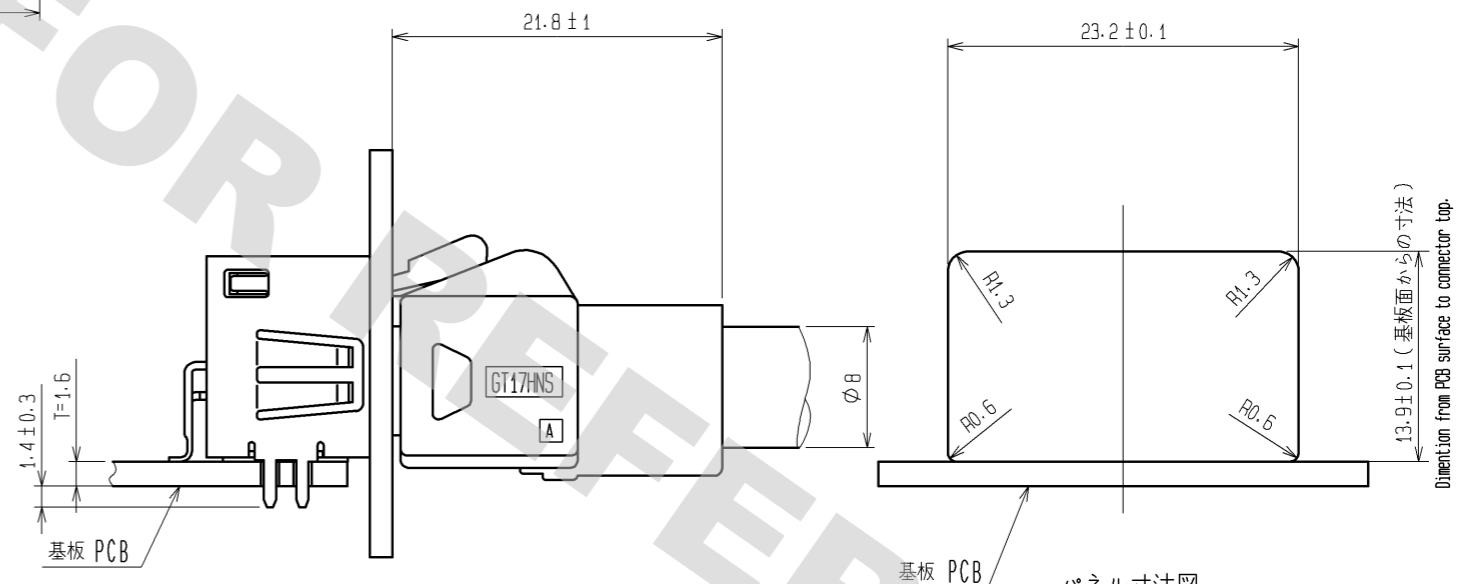
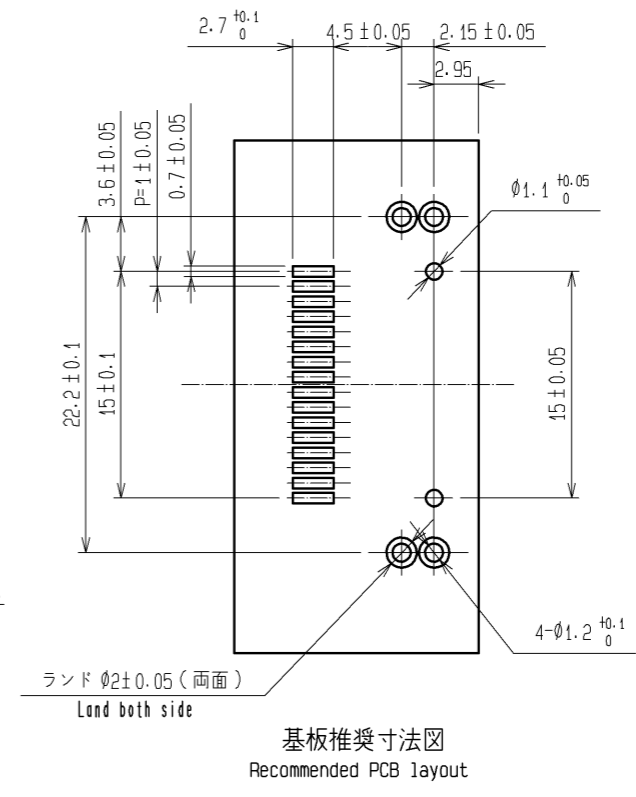
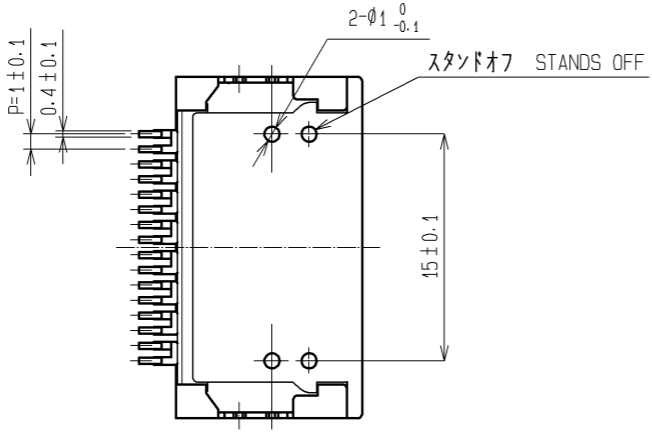
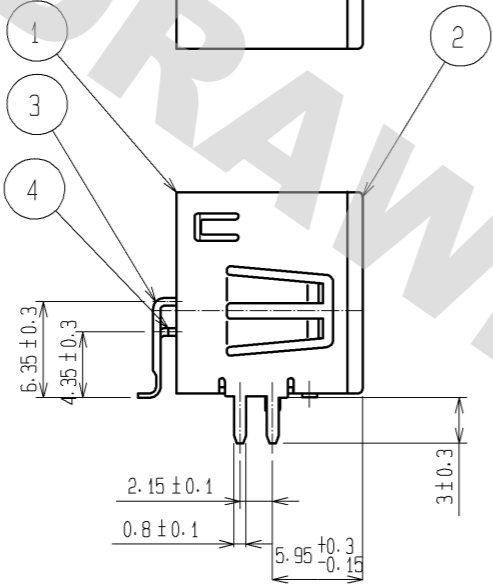
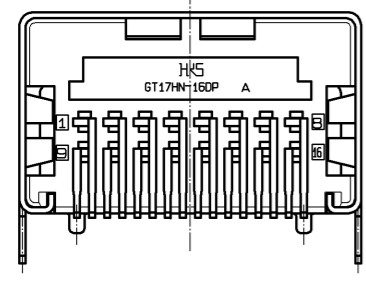
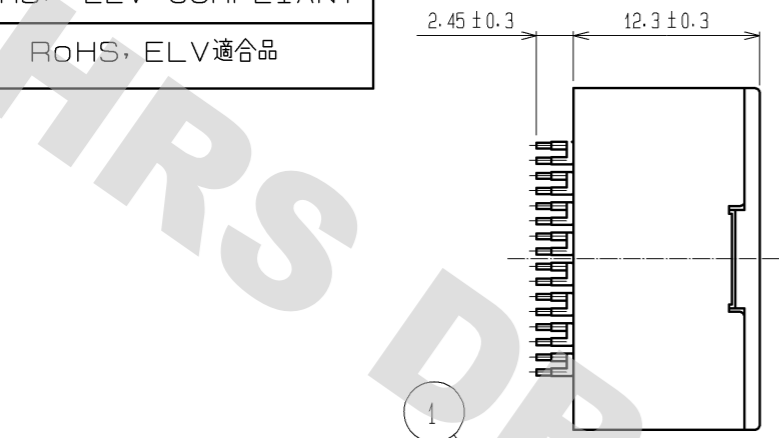


RoHS, ELV COMPLIANT
RoHS, ELV適合品



RECOMMENDED REFLOW PROFILE

IR reflow condition	IR リフロー条件
Preheating area 150°C for 60 to 120 seconds Peak Temperature: 250°C Soldering area 235±5°C or 10 seconds max. 230°C min. for 10-30 seconds	予熱加熱: 60~120秒, 150°C リフロー温度: 235±5°C 230°C以上: 10~30秒

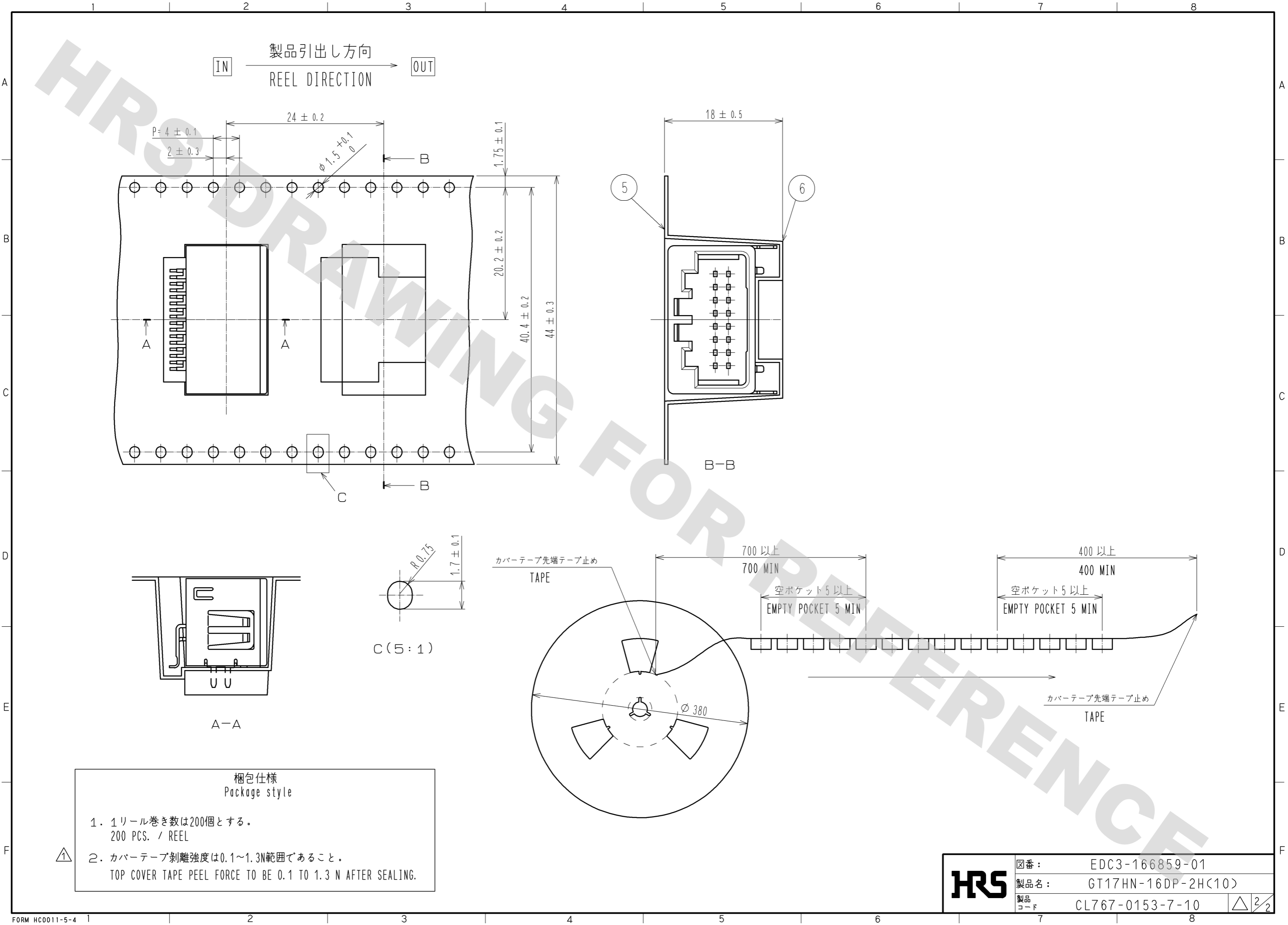
- Note1. The soldering process is allowed up to twice under the same condition. However, the interval between the first and second process must be maintained at the room temperature.
リフロー回数: 2回。但し、2回目のリフローにおいては、一度、室温に戻すこと。
- Note2. The temperature indicates the board surface temperature on the connector lead area.
リフロー温度の測定は、コネクタリード部の基板表面温度を測定のこと。
- Note3. Hand soldering: 280~300°C, 2s以内
手半田温度: 280~300°C, 2s以内
- Note4. Coplanarity: 0.1max.
端子平坦度: 0.1以下
- Note5. Recommended thickness of PCB: 1.6mm
推奨基板厚: 1.6mm

嵌合状態図
MATED CONNECTERS

3	BRASS	TIN PLATING	6	PS	
2	PPS	LIGHT GRAY	5	PS	
1	COPPER ALLOY	TIN PLATING	4	BRASS	TIN PLATING
NO.	MATERIAL	FINISH . REMARKS	NO.	MATERIAL	FINISH . REMARKS
UNITS	mm	SCALE	2 : 1	COUNT	△
DESCRIPTION OF REVISIONS			DESIGNED	CHECKED	
DIS-T-001554			NH. NAKATA	AR. SHIRAI	
DATE			DATE		
10.01.27			10.01.27		
APPROVED : AR. SHIRAI			DRAWING NO.		
10.01.26			EDC3-166859-01		
CHECKED : AR. SHIRAI			PART NO.		
10.01.26			GT17HN-16DP-2H(10)		
DESIGNED : NH. NAKATA			CODE NO.		
09.10.29			CL767-0153-7-10		
DRAWN : NH. NAKATA			DATE		
09.10.29			10.01.27		

DRAWING FOR REFERENCE: This is subject to change without notice
08/11/2012

DRAWING FOR REFERENCE: This is subject to change without notice
08/11/2012



梱包仕様
Package style

1. 1リール巻き数は200個とする。
200 PCS. / REEL
2. カバーテープ剥離強度は0.1~1.3N範囲であること。
TOP COVER TAPE PEEL FORCE TO BE 0.1 TO 1.3 N AFTER SEALING.



図番:	EDC3-166859-01
製品名:	GT17HN-16DP-2H<10>
製品コード:	CL767-0153-7-10

△ 2/2

X-ON Electronics

Largest Supplier of Electrical and Electronic Components

Click to view similar products for [Automotive Connectors](#) category:

Click to view products by [Hirose](#) manufacturer:

Other Similar products are found below :

[003-018-000](#) [60403001](#) [60993906-B](#) [M902-2131](#) [M902-2161](#) [72.330.1035.1](#) [73.353.4028.0](#) [F119300-B](#) [F166900](#) [F258300-B](#) [F358300-B](#)
[F407400](#) [F444110](#) [F487000](#) [F509500B-B](#) [827153-1](#) [8N1515-32-24P](#) [9-1326729-8](#) [925474-1](#) [928905-1](#) [964562-4](#) [968782-1](#) [GT17SA-8DS-](#)
[HU](#) [98891-1012](#) [98947-1016](#) [12004475-L](#) [12010290](#) [12010309-B](#) [12015454](#) [12020219-B](#) [12020308](#) [12041318-B](#) [12052225-L](#) [12052466](#)
[12059125](#) [12064869](#) [12004327-B](#) [12010503-B](#) [12015308](#) [12015384](#) [12015909](#) [1-21030-1](#) [12041254](#) [12041318](#) [12047946-B](#) [12047957](#)
[12047957-L](#) [12059473](#) [12066261](#) [12110546](#)