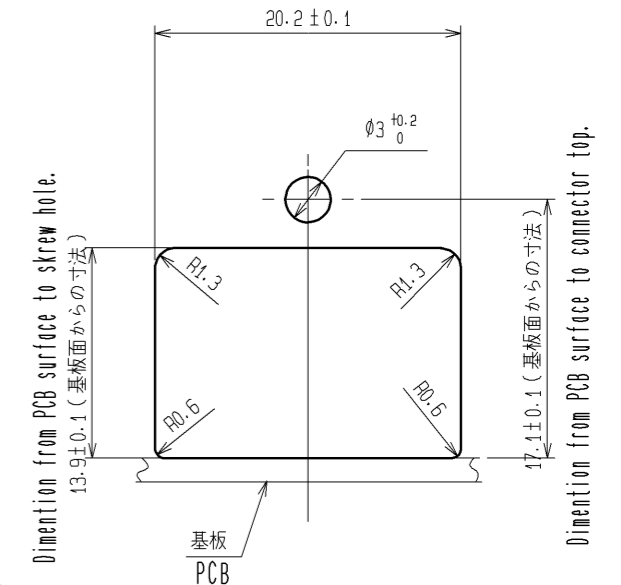
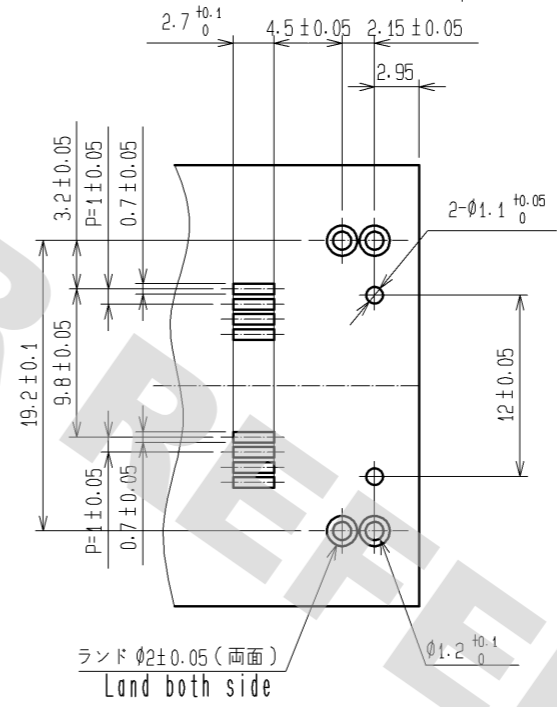
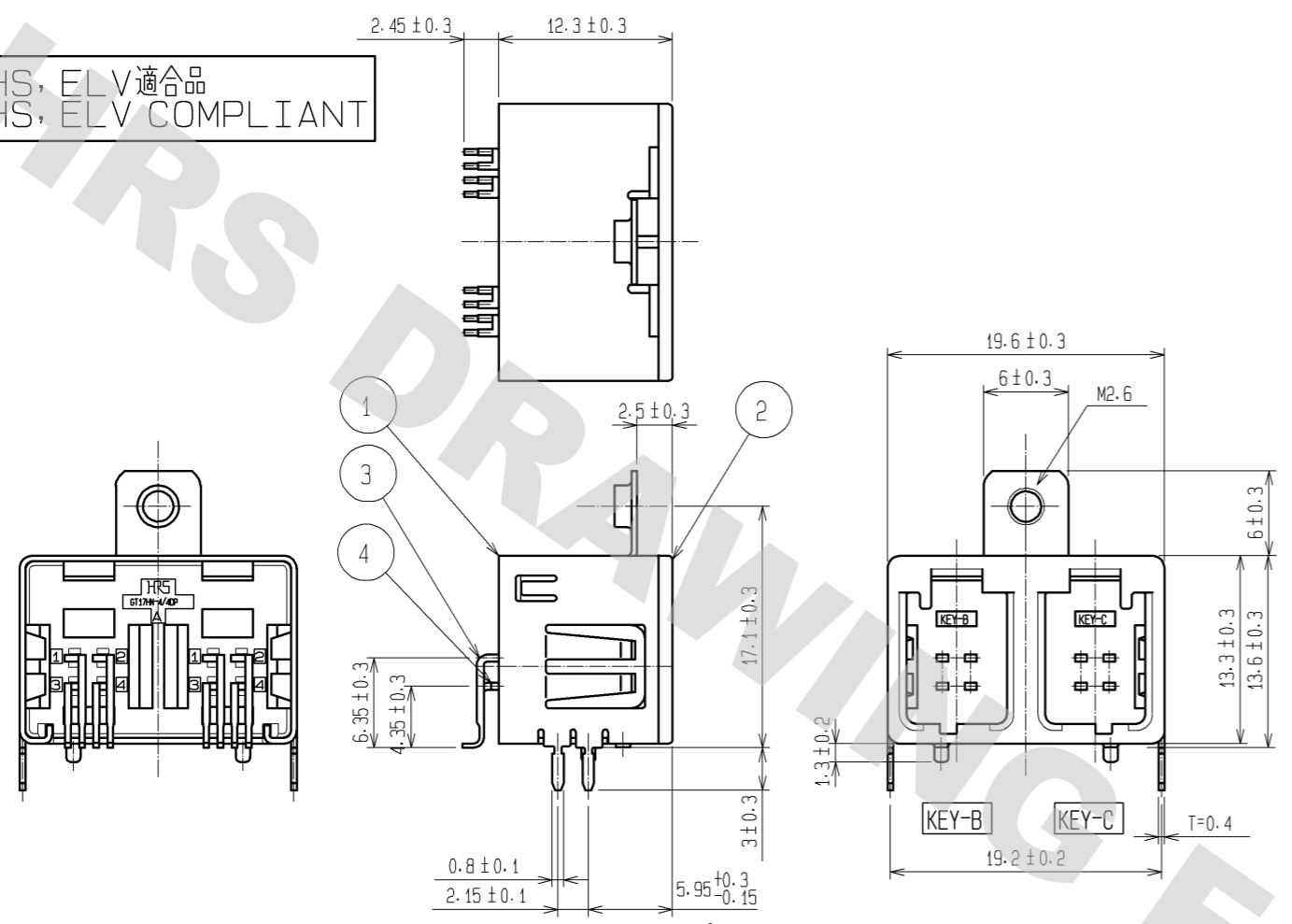
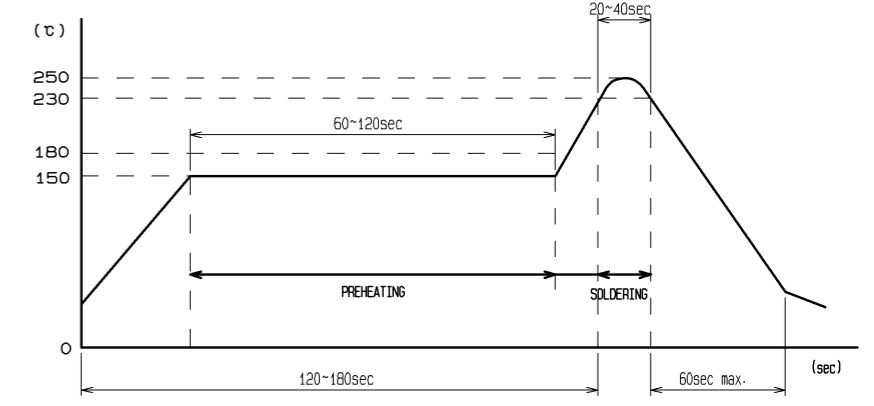


RoHS, ELV適合品
RoHS, ELV COMPLIANT

- Note1. The soldering process is allowed up to twice under the same condition. However, the interval between the first and second process must be maintained at the room temperature.
- リフロー回数: 2回. 但し, 2回目のリフローにおいては, 一度, 室温に戻すこと
- Note2. The temperature indicates the board surface temperature on the connector lead area.
- リフロー温度の測定は, コネクタリード部の基板表面温度を測定のこと.
- Note3. Hand soldering: 280~300°C, 2s max.
- 手半田温度: 280~300°C, 2S以内
- Note4. Coplanarity: 0.1 max.
- 端子平坦度: 0.1以下
- Note5. Recommended thickness of PCB: 1.6mm
- 推奨基板厚: 1.6mm

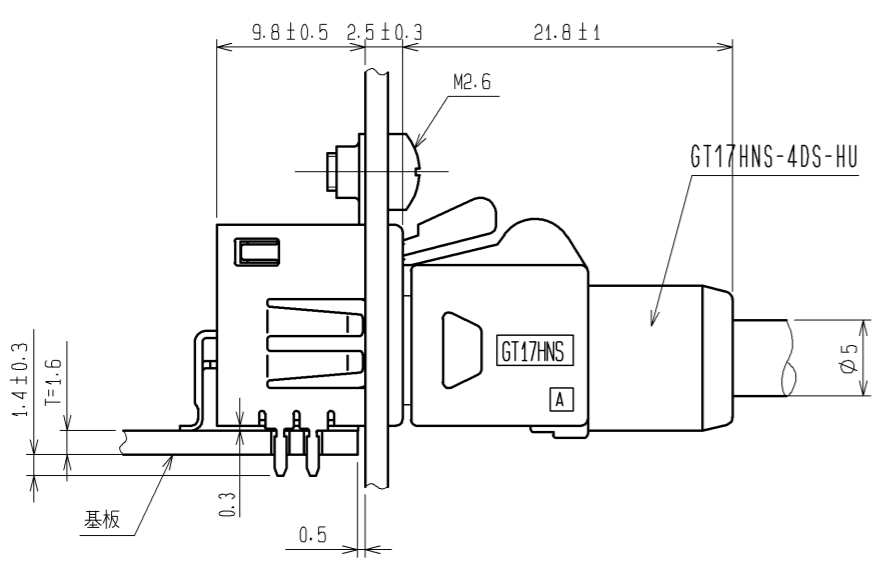
RECOMMENDED REFLOW PROFILE

IR reflow condition	IR リフロー条件
Preheating area 150°C for 60 to 120 seconds	予熱加熱: 60~120秒, 150°C
Peak Temperature: 250°C	ピーク温度: 250°C
Soldering area 235±5°C or 10 seconds max.	リフロー温度: 230~240°C, 10秒以内
230°C min. for 10~30 seconds	230°C以上: 10~30秒

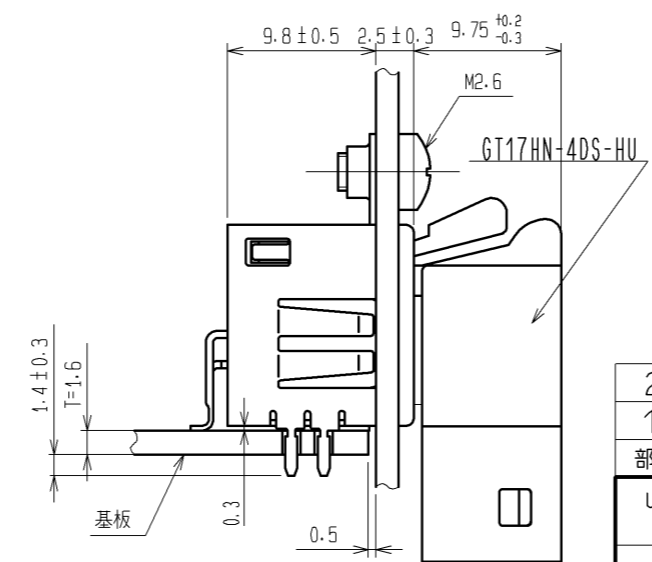


基板推奨寸法図
Recommended PCB layout

パネル寸法図
Panel layout



実装状態図
Mated connectors

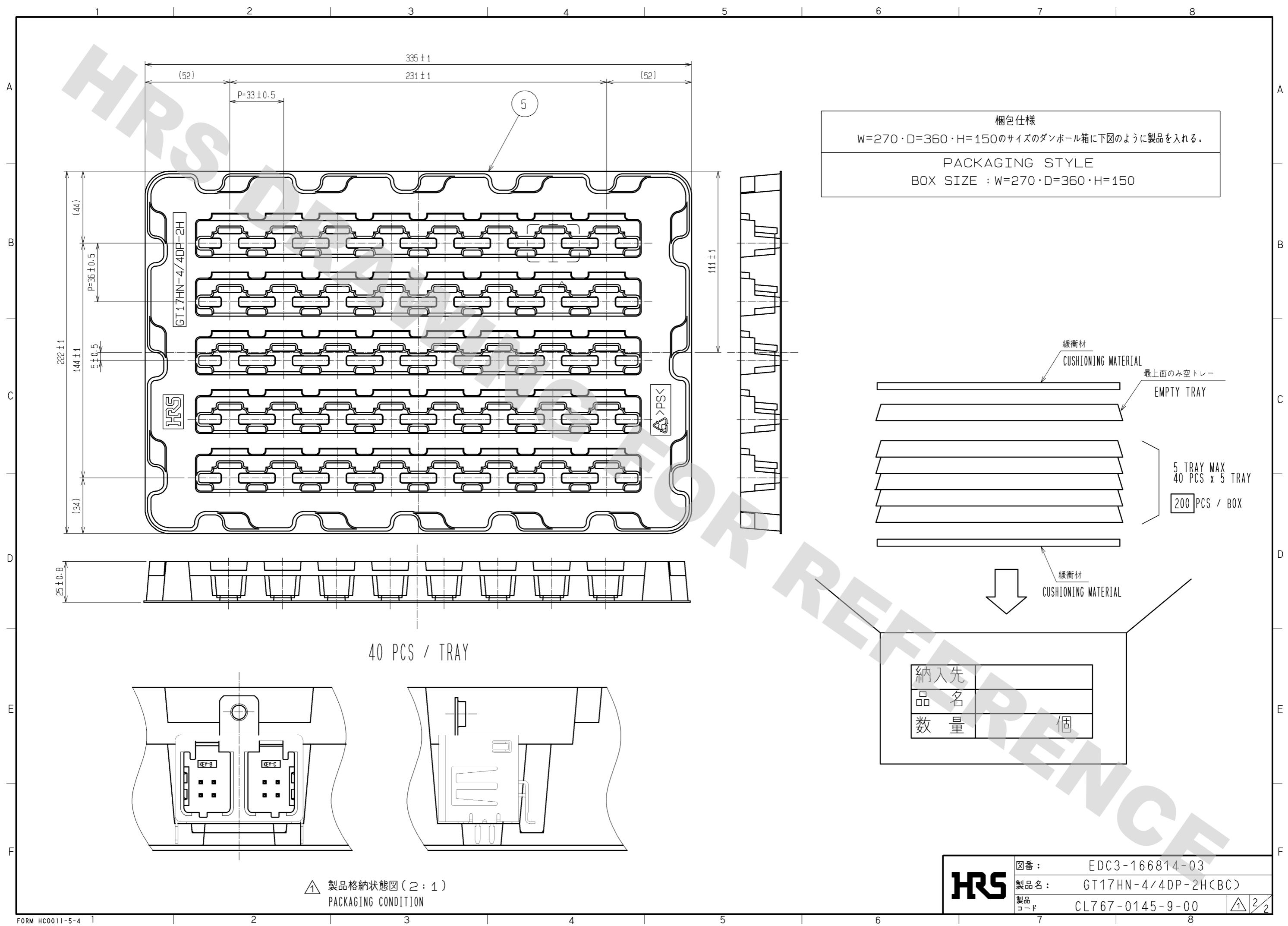


実装状態図
Mated connectors

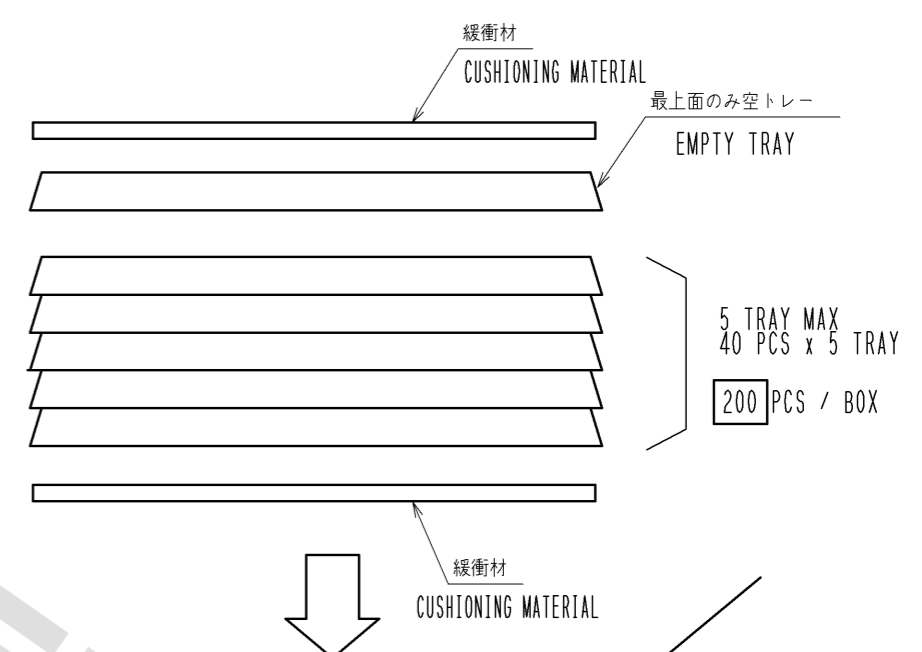
2	PPS	LIGHT GRAY	4	BRASS	TIN PLATING
1	COPPER ALLOY	TIN PLATING	3	BRASS	TIN PLATING
部番	材質	処理, 備考	部番	材質	処理, 備考
UNITS mm		SCALE 2 : 1		訂正記事 DIS-T-001604	設計 NH. NAKATA
	承認: AR. SHIRAI 検 査: AR. SHIRAI 設 計: NH. NAKATA 製 図: NH. NAKATA	10.02.19 10.02.19 10.02.18 10.02.18	図番: 製品名: 製品 コード:	EDC3-166814-03 GT17HN-4/4DP-2H(BC) CL767-0145-9-00	年 月 日 10.02.23

DRAWING FOR REFERENCE: This is subject to change without notice
08/11/2012

DRAWING FOR REFERENCE: This is subject to change without notice
08/11/2012



梱包仕様
W=270・D=360・H=150のサイズのダンボール箱に下図のように製品を入れる。
PACKAGING STYLE
BOX SIZE : W=270・D=360・H=150



納入先	
品名	
数量	個

△ 製品格納状態図(2:1)
PACKAGING CONDITION

HRS	図番:	EDC3-166814-03
	製品名:	GT17HN-4/4DP-2H<BC>
	製品コード:	CL767-0145-9-00

X-ON Electronics

Largest Supplier of Electrical and Electronic Components

Click to view similar products for [Automotive Connectors](#) category:

Click to view products by [Hirose](#) manufacturer:

Other Similar products are found below :

[003-018-000](#) [60403001](#) [60993906-B](#) [M902-2131](#) [M902-2161](#) [72.330.1035.1](#) [73.353.4028.0](#) [F119300-B](#) [F166900](#) [F258300-B](#) [F358300-B](#)
[F407400](#) [F444110](#) [F487000](#) [F509500B-B](#) [827153-1](#) [8N1515-32-24P](#) [9-1326729-8](#) [925474-1](#) [928905-1](#) [964562-4](#) [968782-1](#) [GT17SA-8DS-](#)
[HU](#) [98891-1012](#) [98947-1016](#) [12004475-L](#) [12010290](#) [12010309-B](#) [12015454](#) [12020219-B](#) [12020308](#) [12041318-B](#) [12052225-L](#) [12052466](#)
[12059125](#) [12064869](#) [12004327-B](#) [12010503-B](#) [12015308](#) [12015384](#) [12015909](#) [1-21030-1](#) [12041254](#) [12041318](#) [12047946-B](#) [12047957](#)
[12047957-L](#) [12059473](#) [12066261](#) [12110546](#)