

RoHS, ELV適合品

RoHS, ELV COMPLIANT

△ Note1. The soldering process is allowed up to twice under the same condition. However, the interval between the first and second process must be maintained at the room temperature.

1. リフロー回数: 2回, 但し, 2回目のリフローにおいては, 一度, 室温に戻すこと.

Note2. The temperature indicates the board surface temperature on the connector lead area.

2. リフロー温度の測定は, コネクタリード部の基板表面温度を測定のこと.

Note3. Hand soldering: 280~300℃, 2s max.

3. 手半田温度: 280~300℃, 2S以内

Note4. Coplanarity: 0.1 max.

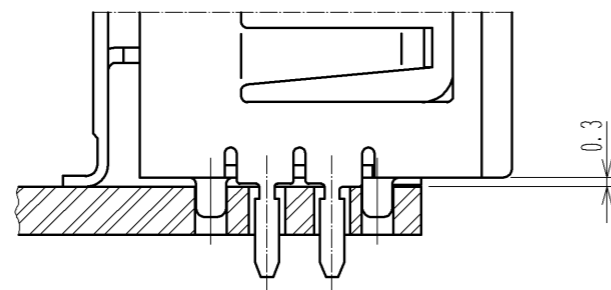
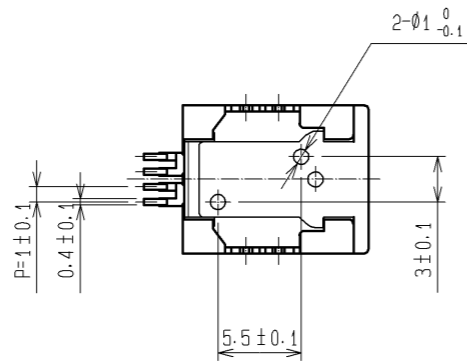
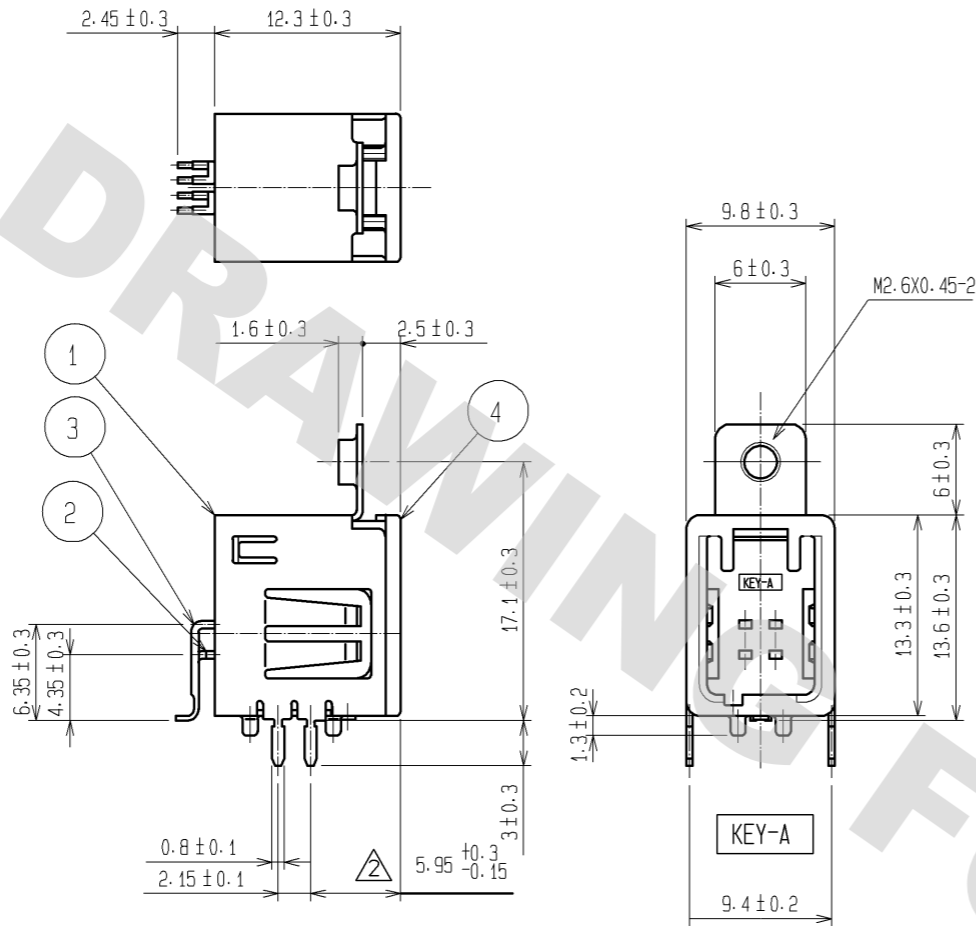
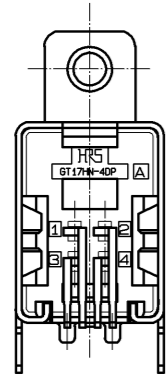
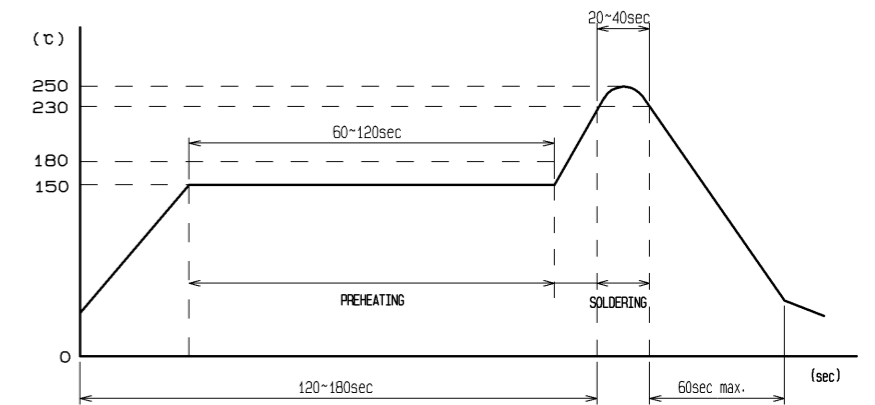
4. 端子平坦度: 0.1以下

Note5. Recommended thickness of PCB: 1.6mm

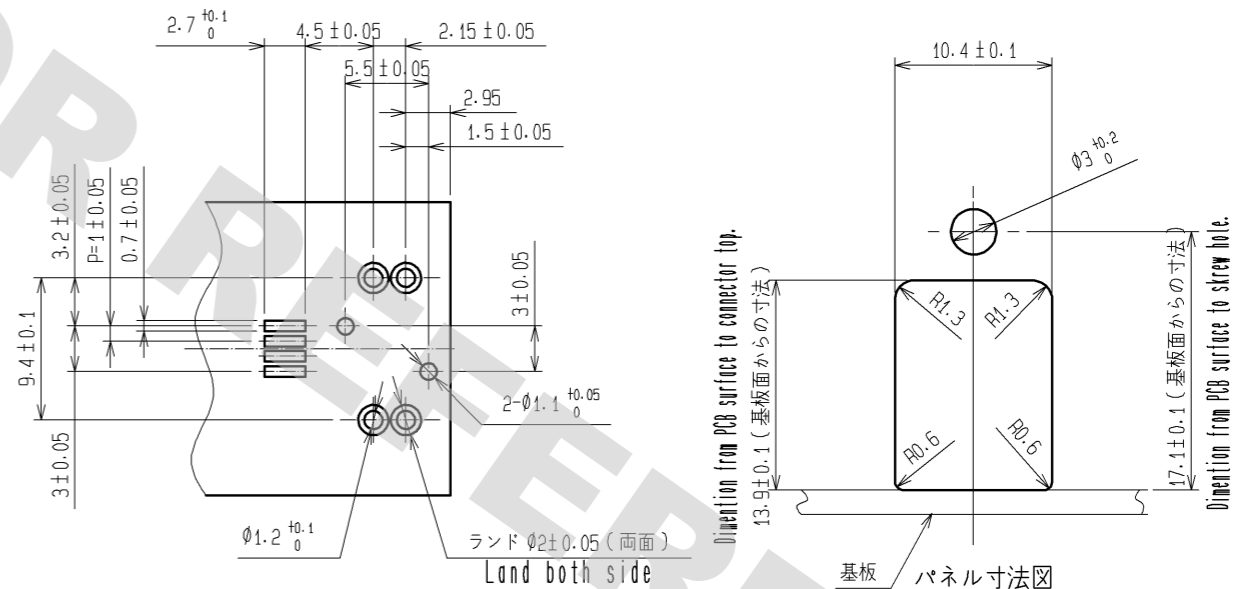
5. 推奨基板厚: 1.6mm

RECOMMENDED REFLOW PROFILE

IR reflow condition	IR リフロー条件
Preheating area 150℃ for 60 to 120 seconds	予備加熱: 60~120秒, 150℃
Peak temperature: 230℃	ピーク温度: 230℃
Soldering area 235±5℃ or 10 seconds max.	リフロー温度: 230~240℃, 10秒以内
△230℃ min. for 20-40 seconds	230℃以上: △20~40秒



A(4:1)

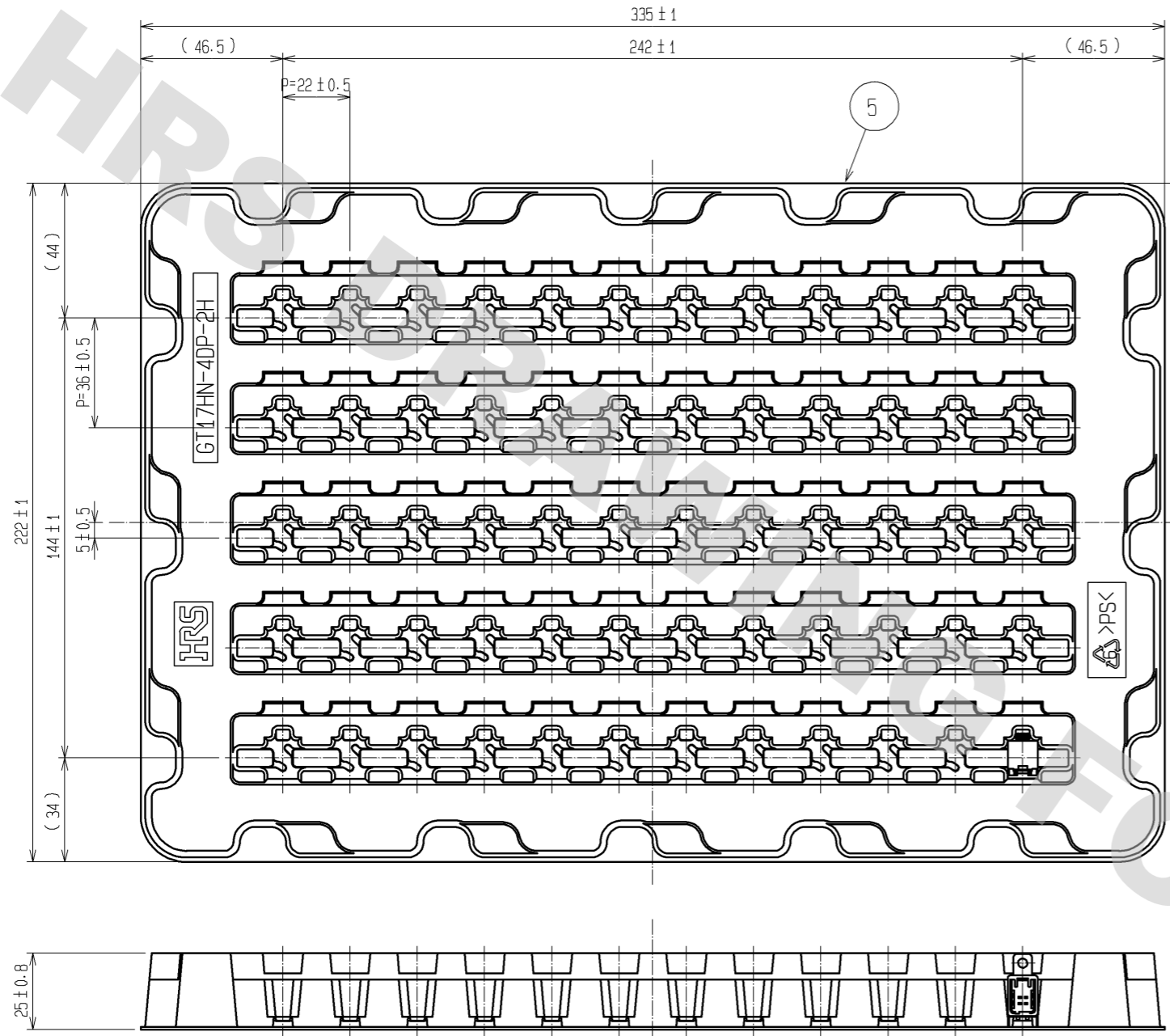


基板推奨寸法図  
Recommended PCB layout

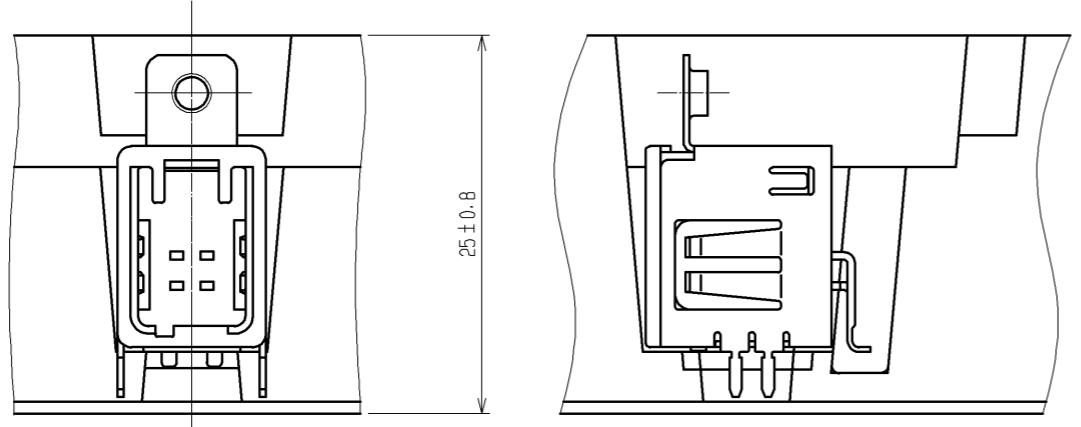
2	BRASS	TIN PLATING	5	PS	TRAY NATURAL
1	COPPER ALLOY	TIN PLATING	4	PPS	BROWN
部番	材質	処理, 備考	部番	材質	処理, 備考
UNITS	mm	SCALE	2:1	訂正記事	DIS-T-002095
 HIROSE ELECTRIC CO., LTD.	承認:	KS. SATOH	08.07.08	図番:	EDC3-166813-00
	検査:	KS. SATOH	08.07.08	製品名:	GT17HN-4DP-2HCA)
	設計:	NA. HARUBAYASHI	08.07.07	製品コード:	CL767-0144-6-00
	製図:	NA. HARUBAYASHI	08.07.07		
設計	MH. SHOUJI	検査	NH. NAKATA	年月日	11.01.24

DRAWING FOR REFERENCE: This is subject to change without notice  
08/11/2012

DRAWING FOR REFERENCE: This is subject to change without notice  
08/11/2012

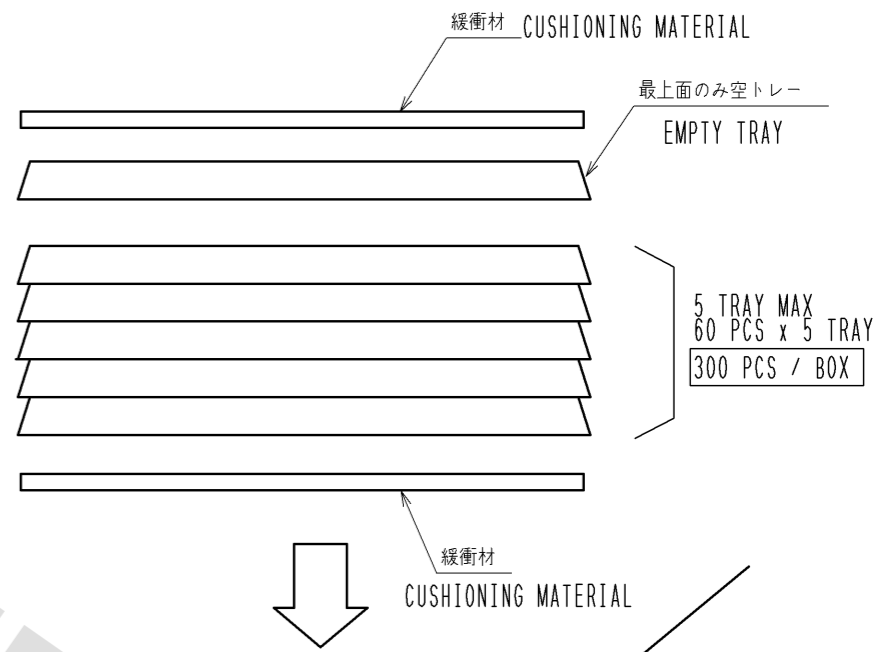


60 PCS / TRAY



製品格納状態図 (2:1)  
PACKAGING CONDITION

梱包仕様  
W=270・D=360・H=150のサイズのダンボール箱に下図のように製品を入れる。  
PACKAGING STYLE  
BOX SIZE : W=270・D=360・H=150



納入先	
品名	
数量	個

<b>HRS</b>	図番:	EDC3-166813-00	3/2
	製品名:	GT17HN-4DP-2H(A)	
	製品コード:	CL767-0144-6-00	

## X-ON Electronics

Largest Supplier of Electrical and Electronic Components

*Click to view similar products for [Automotive Connectors](#) category:*

*Click to view products by [Hirose](#) manufacturer:*

Other Similar products are found below :

[003-018-000](#) [60403001](#) [60993906-B](#) [M902-2131](#) [M902-2161](#) [72.330.1035.1](#) [73.353.4028.0](#) [F119300-B](#) [F166900](#) [F258300-B](#) [F358300-B](#)  
[F407400](#) [F444110](#) [F487000](#) [F509500B-B](#) [827153-1](#) [8N1515-32-24P](#) [9-1326729-8](#) [925474-1](#) [928905-1](#) [964562-4](#) [968782-1](#) [GT17SA-8DS-](#)  
[HU](#) [98891-1012](#) [98947-1016](#) [12004475-L](#) [12010290](#) [12010309-B](#) [12015454](#) [12020219-B](#) [12020308](#) [12041318-B](#) [12052225-L](#) [12052466](#)  
[12059125](#) [12064869](#) [12004327-B](#) [12010503-B](#) [12015308](#) [12015384](#) [12015909](#) [1-21030-1](#) [12041254](#) [12041318](#) [12047946-B](#) [12047957](#)  
[12047957-L](#) [12059473](#) [12066261](#) [12110546](#)