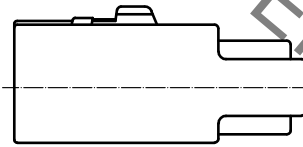
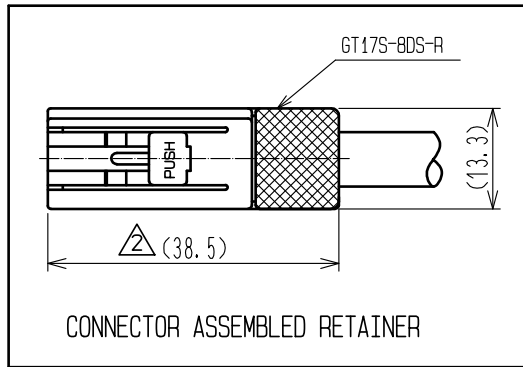
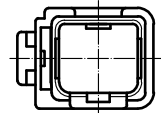
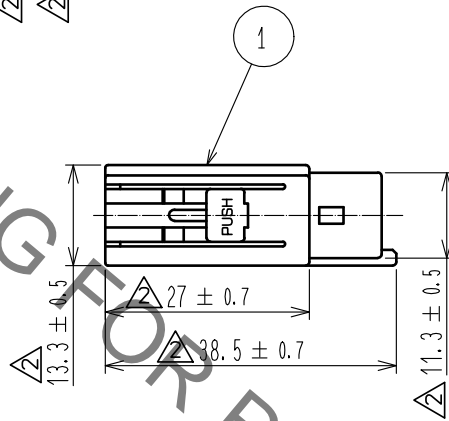
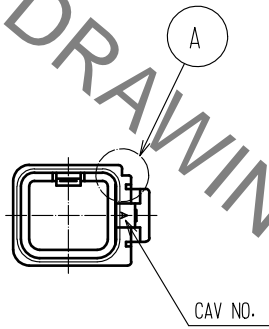
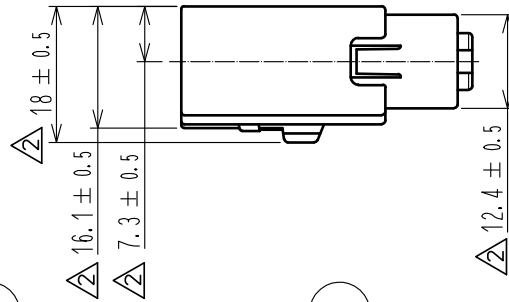
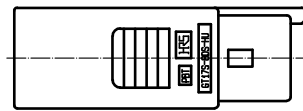
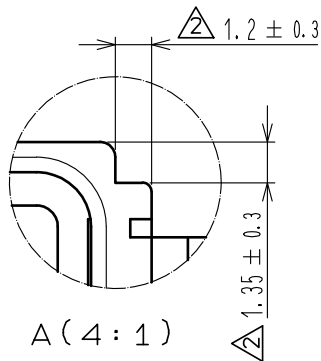


Jul.1.2019 Copyright 2019 HIROSE ELECTRIC CO., LTD. All Rights Reserved.
 In case of consideration for using Automotive equipment / device which demand high reliability, kindly contact our sales window correspondents.

ELV. RoHS COMPLIANT



NOTE1. THIS CONNECTOR SHALL BE USED WITH A RETAINER (CL767-0110-4).
 2. APPLICABLE CABLE DIA : ϕ 6.8 TO ϕ 7.2

1	PBT	LIGHT GRAY						
NO.	MATERIAL	FINISH	REMARKS	NO.	MATERIAL	FINISH	REMARKS	
UNITS mm		SCALE 1 : 1	COUNT 12	DESCRIPTION OF REVISIONS DIS-T-00000995		DESIGNED TK. SUZUKI	CHECKED KI. HIROKAWA	DATE 16.03.10
HRS HIROSE ELECTRIC CO., LTD.	APPROVED	·KS. SATOH	05.01.05	DRAWING NO.	EDC4-166433-00			
	CHECKED	·NH. NAKATA	05.01.05	PART NO.	GT17S-8DS-HU			
	DESIGNED	·NA. HARUBAYASHI	05.01.05	CODE NO.	CL767-0108-2-00			
	DRAWN	·TK. SHISHIKURA	05.01.05					

X-ON Electronics

Largest Supplier of Electrical and Electronic Components

Click to view similar products for [Automotive Connectors](#) category:

Click to view products by [Hirose](#) manufacturer:

Other Similar products are found below :

[003-018-000](#) [60403001](#) [60993906-B](#) [M902-2131](#) [M902-2161](#) [72.330.1035.1](#) [73.353.4028.0](#) [F119300-B](#) [F166900](#) [F258300-B](#) [F358300-B](#)
[F407400](#) [F444110](#) [F487000](#) [F509500B-B](#) [827153-1](#) [8N1515-32-24P](#) [9-1326729-8](#) [925474-1](#) [928905-1](#) [964562-4](#) [968782-1](#) [GT17SA-8DS-](#)
[HU](#) [98891-1012](#) [98947-1016](#) [12004475-L](#) [12010290](#) [12010309-B](#) [12015454](#) [12020219-B](#) [12020308](#) [12041318-B](#) [12052225-L](#) [12052466](#)
[12059125](#) [12064869](#) [12004327-B](#) [12010503-B](#) [12015308](#) [12015384](#) [12015909](#) [1-21030-1](#) [12041254](#) [12041318](#) [12047946-B](#) [12047957](#)
[12047957-L](#) [12059473](#) [12066261](#) [12110546](#)