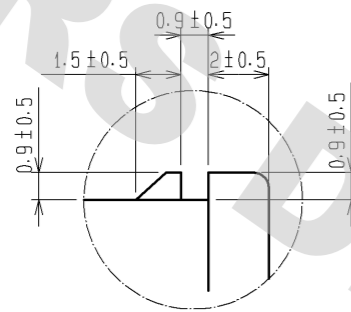
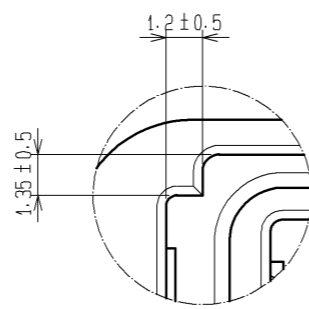


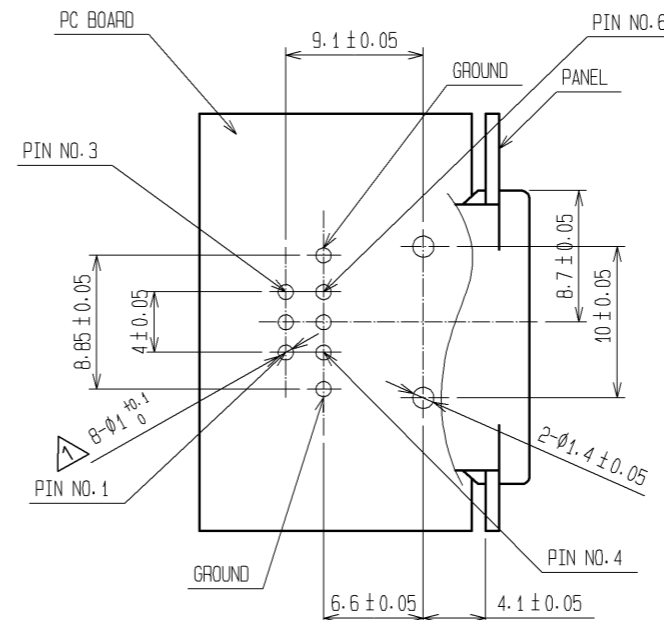
ELV. RoHS COMPLIANT



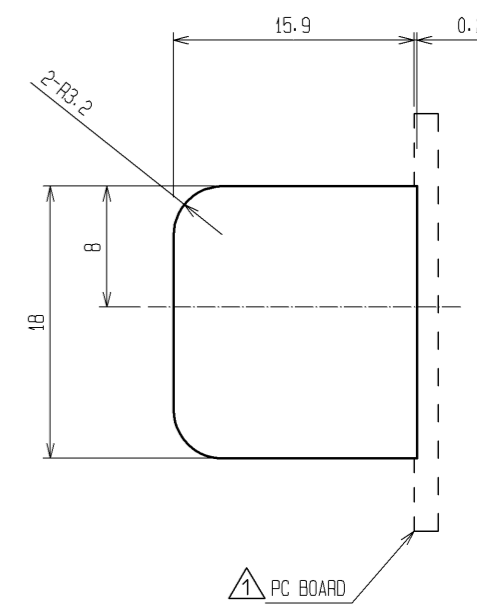
B (4:1)



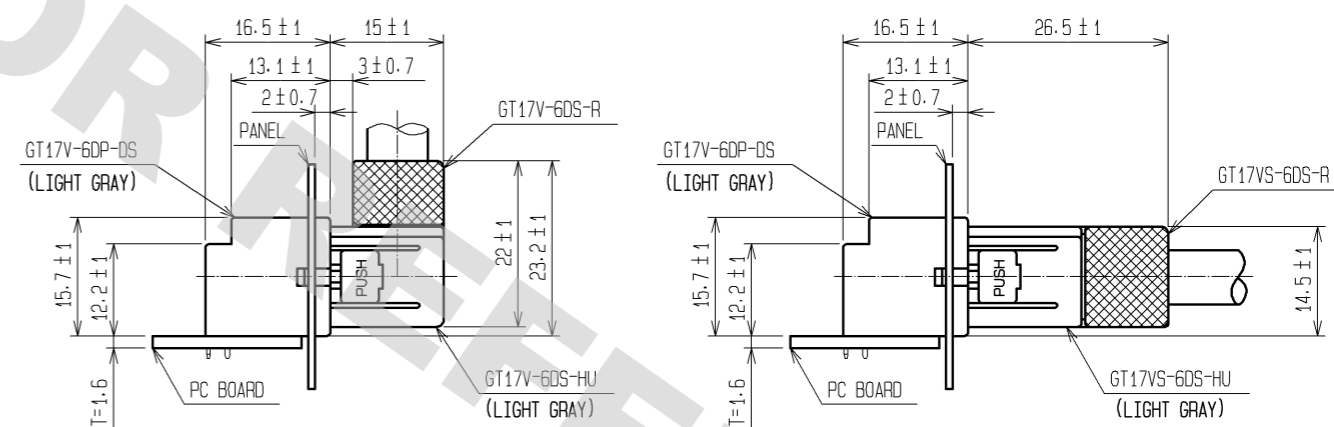
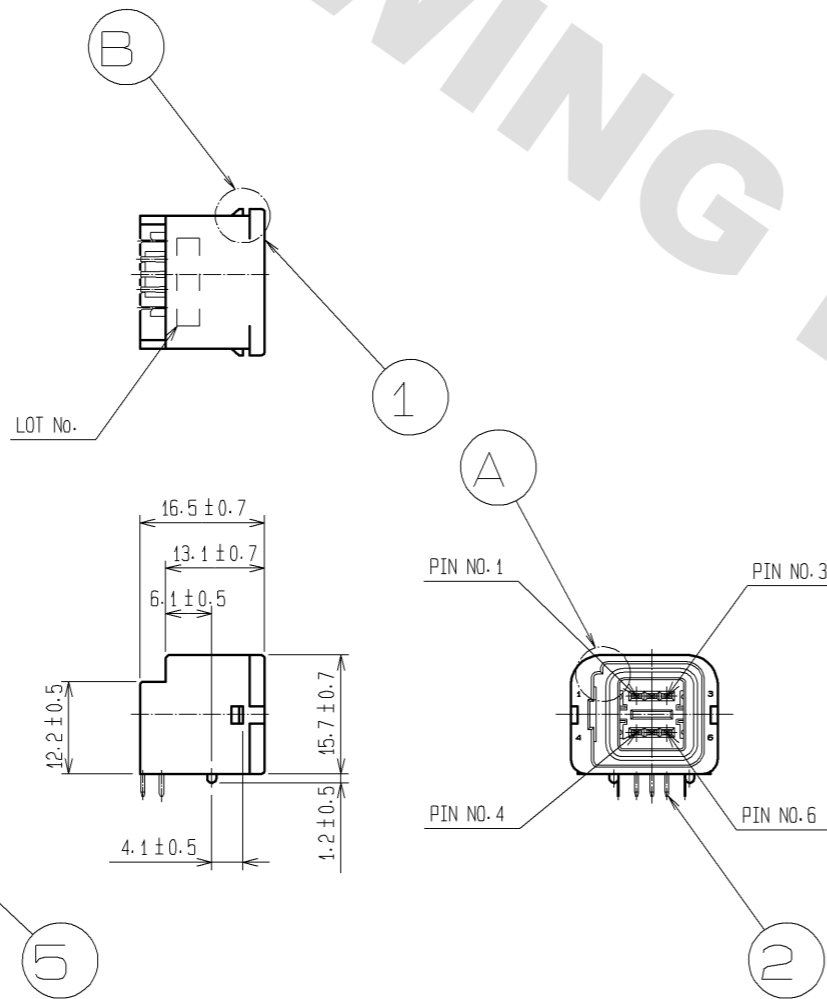
A (4:1)



RECOMMENDED PC BOARD LAYOUT(2:1)



RECOMMENDED PANEL CUTOUT(2:1)



MATED CONNECTORS

DRAWING FOR REFERENCE: This is subject to change without notice 08/11/2012

3	BRASS	TIN PLATED, T=0.64	5	COPPER ALLOY	TIN PLATED, T=0.25
2	BRASS	TIN PLATED, T=0.64	4	COPPER ALLOY	TIN PLATED, T=0.25
1	PBT	LIGHT GRAY			
NO.	MATERIAL	FINISH . REMARKS	NO.	MATERIAL	FINISH . REMARKS
UNITS mm		SCALE 1:1	COUNT 2	DESCRIPTION OF REVISIONS	
				DESIGNED TS. KUBOTA	CHECKED NH. NAKATA
				DATE 10.03.29	
APPROVED : KS. SATOH		07.01.11	DRAWING NO. EDC3-165522-01		
CHECKED : KS. SATOH		07.01.11	PART NO. GT17V-6DP-DS(70)		
DESIGNED : SB. KURIYA		07.01.11	CODE NO. CL767-0024-4-70		
DRAWN : SB. KURIYA		07.01.11			

X-ON Electronics

Largest Supplier of Electrical and Electronic Components

Click to view similar products for [Automotive Connectors](#) category:

Click to view products by [Hirose](#) manufacturer:

Other Similar products are found below :

[003-018-000](#) [60403001](#) [60993906-B](#) [M902-2131](#) [M902-2161](#) [72.330.1035.1](#) [73.353.4028.0](#) [F119300-B](#) [F166900](#) [F258300-B](#) [F358300-B](#)
[F407400](#) [F444110](#) [F487000](#) [F509500B-B](#) [827153-1](#) [8N1515-32-24P](#) [9-1326729-8](#) [925474-1](#) [928905-1](#) [964562-4](#) [968782-1](#) [GT17SA-8DS-](#)
[HU](#) [98891-1012](#) [98947-1016](#) [12004147](#) [12004475-L](#) [12010290](#) [12010309-B](#) [12015454](#) [12020219-B](#) [12020308](#) [12041318-B](#) [12052225-L](#)
[12052466](#) [12059125](#) [12064869](#) [12004327-B](#) [12010503-B](#) [12015308](#) [12015384](#) [12015909](#) [1-21030-1](#) [12041254](#) [12041318](#) [12047946-B](#)
[12047957](#) [12047957-L](#) [12059473](#) [12066261](#)