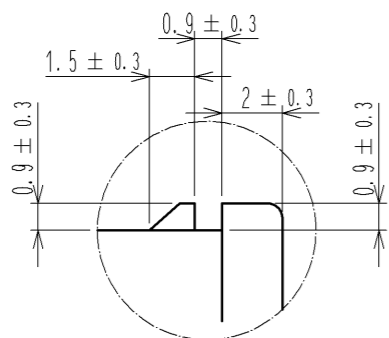
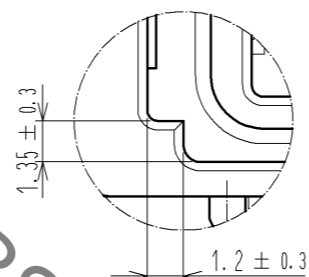


Jul.1.2019 Copyright 2019 HIROSE ELECTRIC CO., LTD. All Rights Reserved.
 In case of consideration for using Automotive equipment / device which demand high reliability, kindly contact our sales window correspondents.

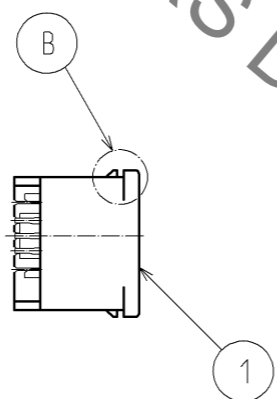
ELV·RoHS COMPLIANT



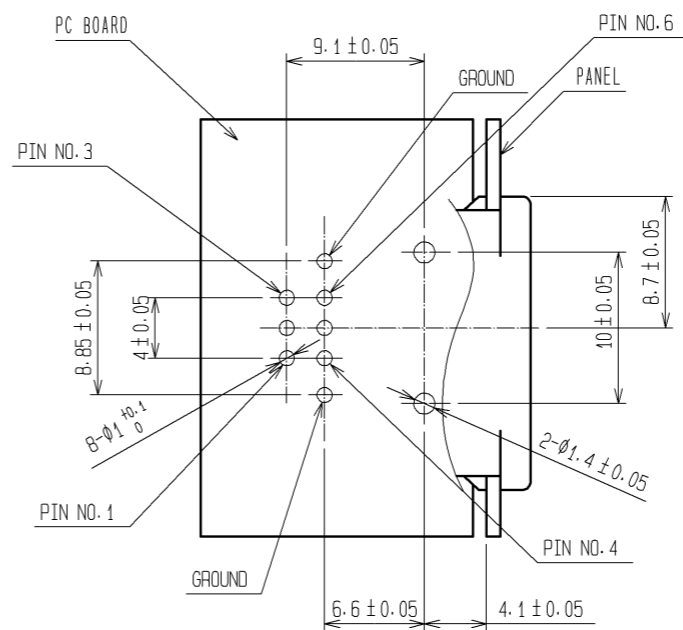
B (4:1)



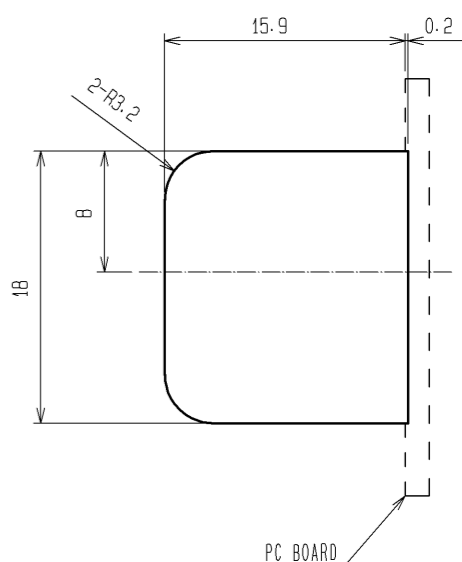
A (4:1)



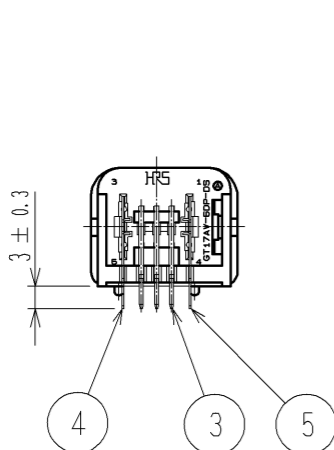
1



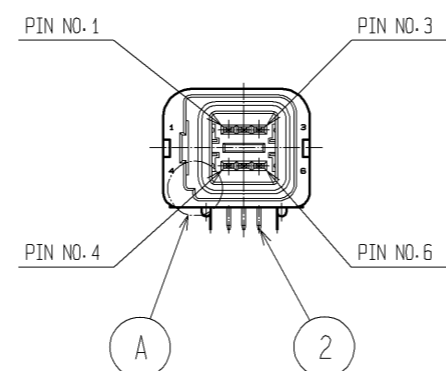
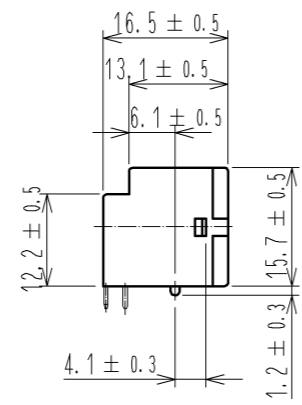
RECOMMENDED PC BOARD HOLE PATTERN(2:1)



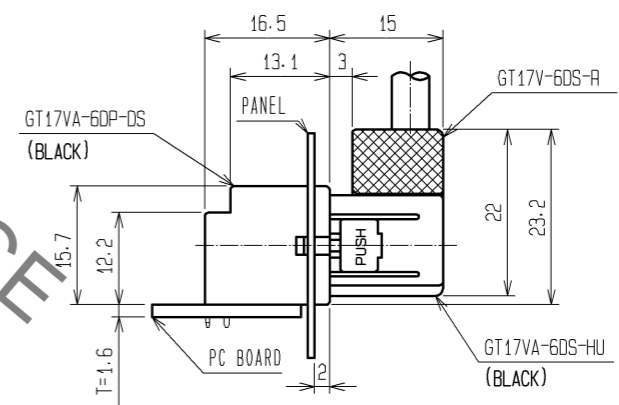
RECOMMENDED PANEL CUTOUT(2:1)



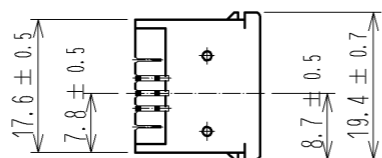
4 3 5



A 2



MATED CONNECTORS



NO.	MATERIAL	FINISH	REMARKS	NO.	MATERIAL	FINISH	REMARKS
3	BRASS	TIN PLATED	T=0.64	5	COPPER ALLOY	TIN PLATED	T=0.25
2	BRASS	TIN PLATED	T=0.64	4	COPPER ALLOY	TIN PLATED	T=0.25
1	PBT	BLACK					

UNITS	SCALE	COUNT	DESCRIPTION OF REVISIONS	DESIGNED	CHECKED	DATE
mm	1:1	△				

APPROVED : AR. SHIRAI	09.09.02	DRAWING NO.	EDC3-165523-01
CHECKED : NH. NAKATA	09.09.01	PART NO.	GT17VA-6DP-DS(70)
DESIGNED : TS. KUBOTA	09.09.01	CODE NO.	CL767-0025-7-70
DRAWN : TS. KUBOTA	09.09.01		

X-ON Electronics

Largest Supplier of Electrical and Electronic Components

Click to view similar products for [Automotive Connectors](#) category:

Click to view products by [Hirose](#) manufacturer:

Other Similar products are found below :

[003-018-000](#) [60403001](#) [60993906-B](#) [M902-2131](#) [M902-2161](#) [72.330.1035.1](#) [73.353.4028.0](#) [F119300-B](#) [F166900](#) [F258300-B](#) [F358300-B](#)
[F407400](#) [F444110](#) [F487000](#) [F509500B-B](#) [827153-1](#) [8N1515-32-24P](#) [9-1326729-8](#) [925474-1](#) [928905-1](#) [964562-4](#) [968782-1](#) [GT17SA-8DS-](#)
[HU](#) [98891-1012](#) [98947-1016](#) [12004475-L](#) [12010290](#) [12010309-B](#) [12015454](#) [12020219-B](#) [12020308](#) [12041318-B](#) [12052225-L](#) [12052466](#)
[12059125](#) [12064869](#) [12004327-B](#) [12010503-B](#) [12015308](#) [12015384](#) [12015909](#) [1-21030-1](#) [12041254](#) [12041318](#) [12047946-B](#) [12047957](#)
[12047957-L](#) [12059473](#) [12066261](#) [12110546](#)