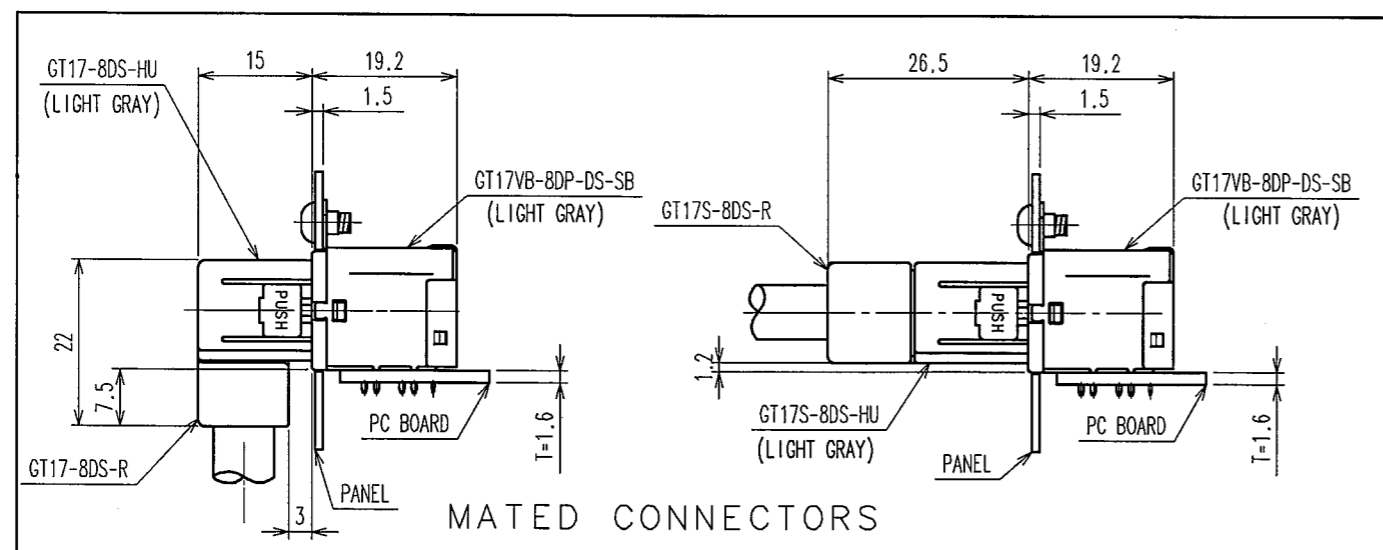
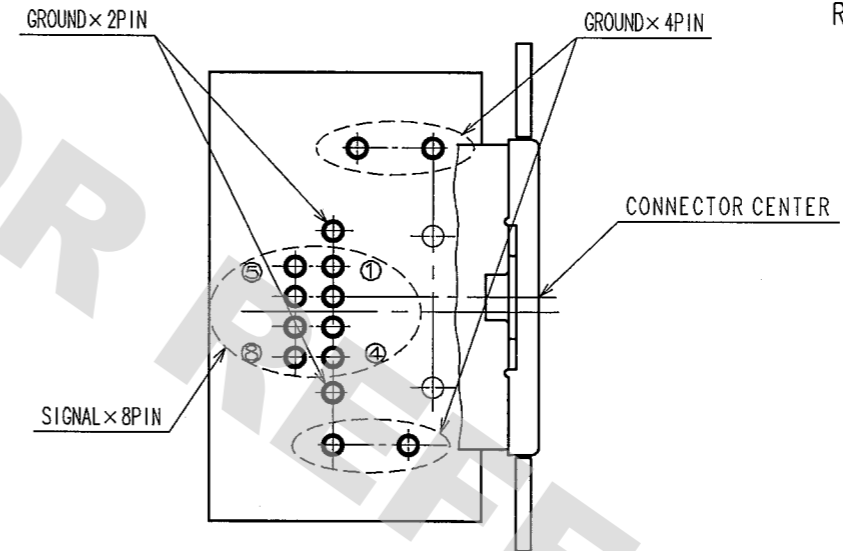
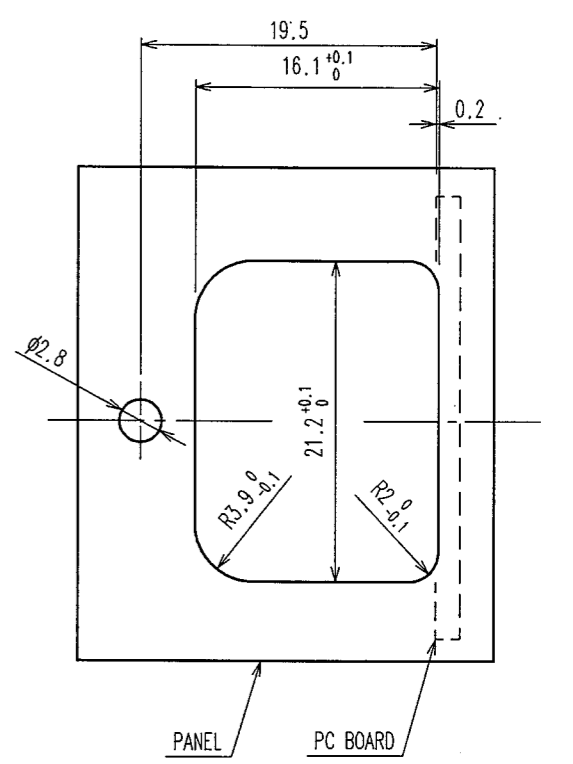
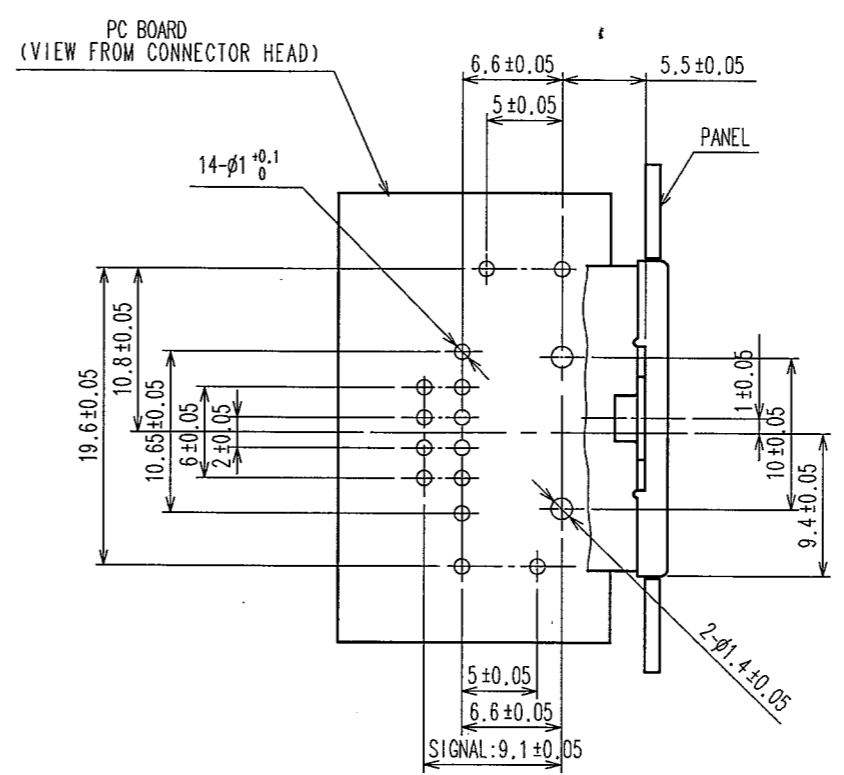
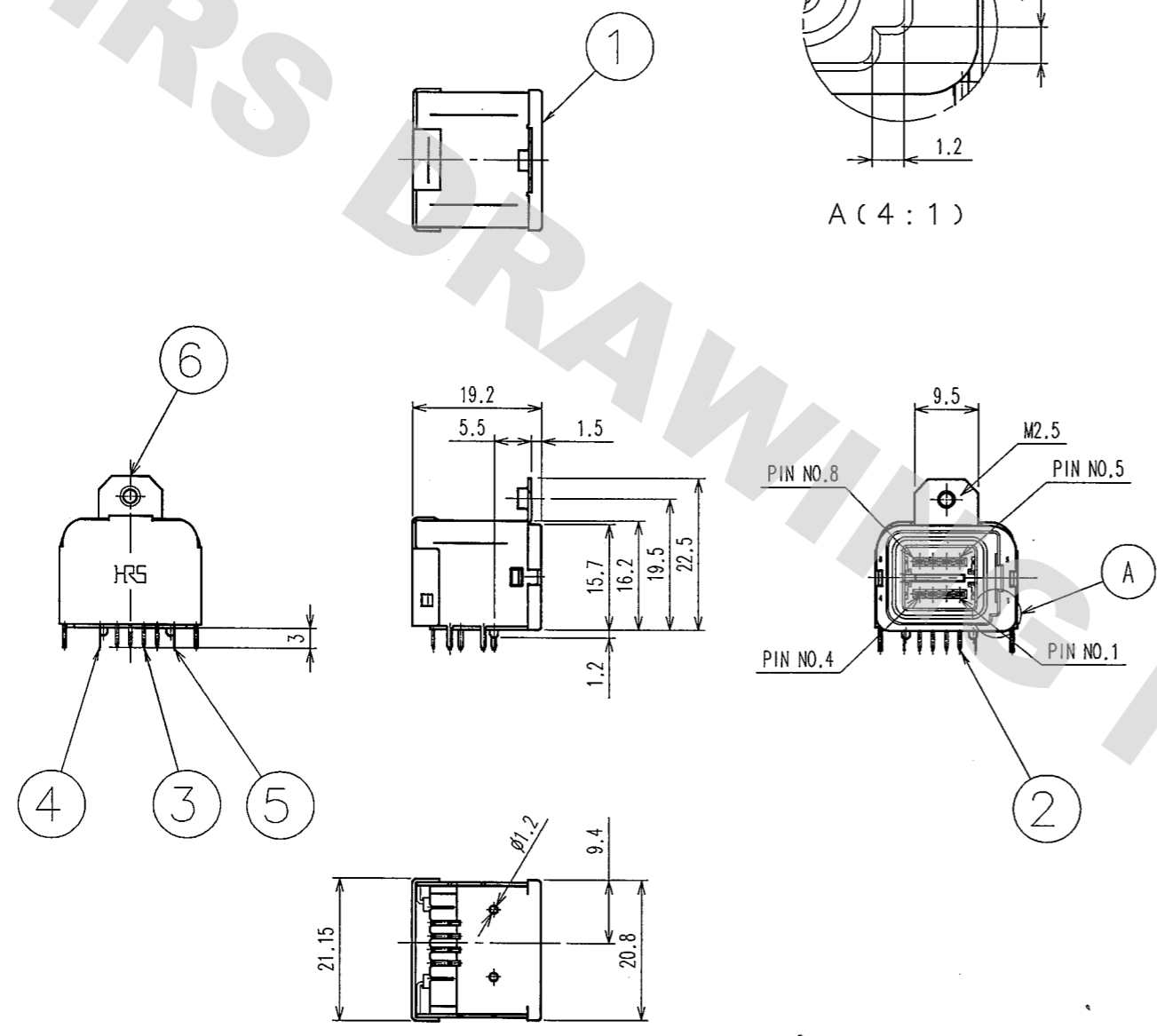


DRAWING FOR REFERENCE: This is subject to change without notice
08/11/2012

ELV. RoHS COMPLIANT

COUNT	DESCRIPTION OF REVISIONS	BY	CHKD	DATE	COUNT	DESCRIPTION OF REVISIONS	BY	CHKD	DATE



RECOMMENDED PC BOARD HOLE PATTERN(2:1)
VIEW FROM CONNECTOR HEAD

NO.	MATERIAL	FINISH, REMARKS	NO.	MATERIAL	FINISH, REMARKS
3	BRASS	TIN PLATED ,T=0.64	6	BRASS	TIN PLATED ,T=0.5
2	BRASS	TIN PLATED ,T=0.64	5	COPPER ALLOY	TIN PLATED ,T=0.25
1	PBT	LIGHT GRAY	4	COPPER ALLOY	TIN PLATED ,T=0.25

CODE NO. (OLD)	DRAWN	DESIGNED	CHECKED	APPROVED	RELEASED
	T.KUBOTA	T.SHISHIKURA	N.NAKATA	K. Sato	
	'07.12.11	'05.9.14	'07.12.13	'07.12.13	

SCALE	DRAWING NO.	PART NO.
1 : 1	EDC3-166544	GT17VB-8DP-DS-SB
UNITS	CODE NO.	
mm	CL767-0123-6	

TO
AMC

X-ON Electronics

Largest Supplier of Electrical and Electronic Components

Click to view similar products for [Automotive Connectors](#) category:

Click to view products by [Hirose](#) manufacturer:

Other Similar products are found below :

[003-018-000](#) [60403001](#) [60993906-B](#) [M902-2131](#) [M902-2161](#) [72.330.1035.1](#) [73.353.4028.0](#) [F119300-B](#) [F166900](#) [F258300-B](#) [F358300-B](#)
[F407400](#) [F444110](#) [F487000](#) [F509500B-B](#) [827153-1](#) [8N1515-32-24P](#) [9-1326729-8](#) [925474-1](#) [928905-1](#) [964562-4](#) [968782-1](#) [GT17SA-8DS-](#)
[HU](#) [98891-1012](#) [98947-1016](#) [12004475-L](#) [12010290](#) [12010309-B](#) [12015454](#) [12020219-B](#) [12020308](#) [12041318-B](#) [12052225-L](#) [12052466](#)
[12059125](#) [12064869](#) [12004327-B](#) [12010503-B](#) [12015308](#) [12015384](#) [12015909](#) [1-21030-1](#) [12041254](#) [12041318](#) [12047946-B](#) [12047957](#)
[12047957-L](#) [12059473](#) [12066261](#) [12110546](#)