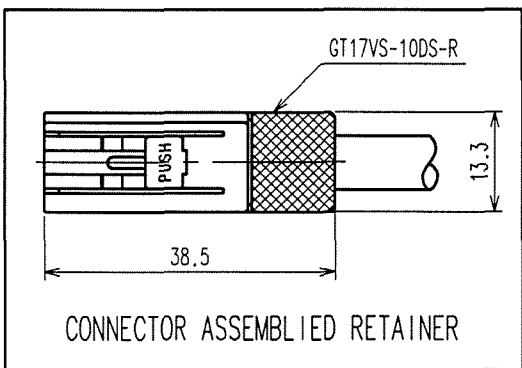
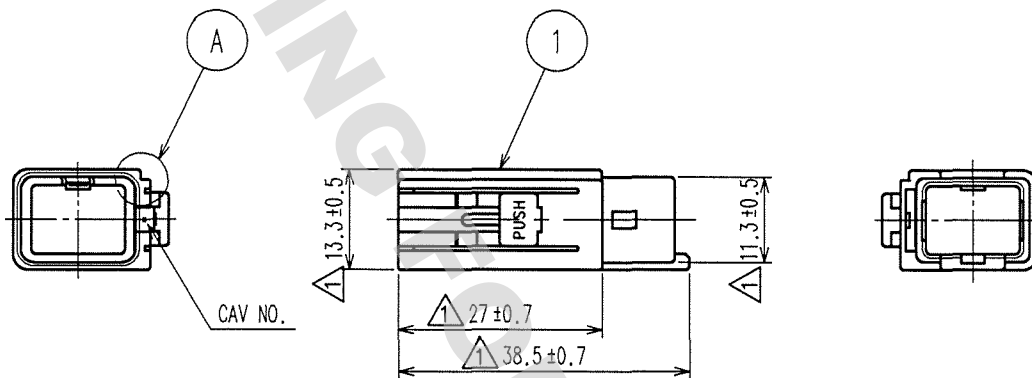
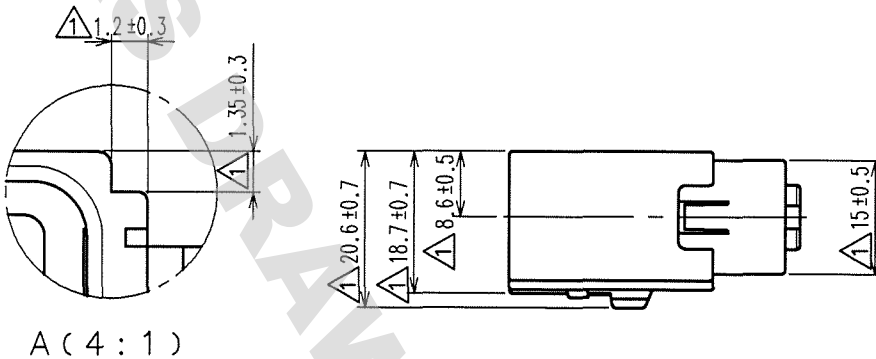


1	2			3			4		
COUNT	DESCRIPTION OF REVISIONS	BY	CHKD	DATE	COUNT	DESCRIPTION OF REVISIONS	BY	CHKD	DATE
1	DIS-T-000626	T.K	K.N	07.12.29					

ELV. RoHS COMPLIANT



NOTE1. THIS CONNECTOR SHALL BE USED THAT RETAINER (CL767-0063-6) WAS ASSEMBLED.
 2. APPLICABLE CABLE DIA : ϕ 7.5 TO ϕ 8.0

1	PBT	LIGHT GRAY
NO.	MATERIAL	FINISH, REMARKS

CODE NO. (OLD)	DRAWN	DESIGNED	CHECKED	APPROVED	RELEASED
	T.SHISHIKURA	T.SHISHIKURA	N.NAKATA	K.SATO	
	' 01.3.13	' 01.3.13	' 01.3.16	' 01.3.16	

SACLE UNITS 1 : 1 mm	DRAWING NO.	PART NO.	HIROSE ELECTRIC CO.,LTD.	CODE NO. CL767-0061-0	1 1
	EDC4-165729	GT17VS-10DS-HU			

DRAWING FOR REFERENCE: This is subject to change without notice
08/11/2012

TO
AMC

X-ON Electronics

Largest Supplier of Electrical and Electronic Components

Click to view similar products for [Automotive Connectors](#) category:

Click to view products by [Hirose](#) manufacturer:

Other Similar products are found below :

[003-018-000](#) [60403001](#) [60993906-B](#) [M902-2131](#) [M902-2161](#) [72.330.1035.1](#) [73.353.4028.0](#) [F119300-B](#) [F166900](#) [F258300-B](#) [F358300-B](#)
[F407400](#) [F444110](#) [F487000](#) [F509500B-B](#) [827153-1](#) [8N1515-32-24P](#) [9-1326729-8](#) [925474-1](#) [928905-1](#) [964562-4](#) [968782-1](#) [GT17SA-8DS-](#)
[HU](#) [98891-1012](#) [98947-1016](#) [12004475-L](#) [12010290](#) [12010309-B](#) [12015454](#) [12020219-B](#) [12020308](#) [12041318-B](#) [12052225-L](#) [12052466](#)
[12059125](#) [12064869](#) [12004327-B](#) [12010503-B](#) [12015308](#) [12015384](#) [12015909](#) [1-21030-1](#) [12041254](#) [12041318](#) [12047946-B](#) [12047957](#)
[12047957-L](#) [12059473](#) [12066261](#) [12110546](#)