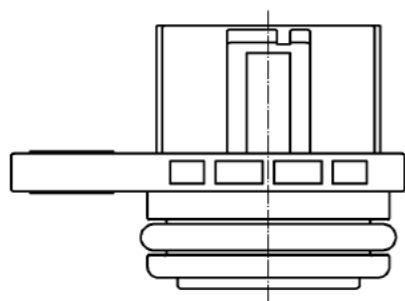
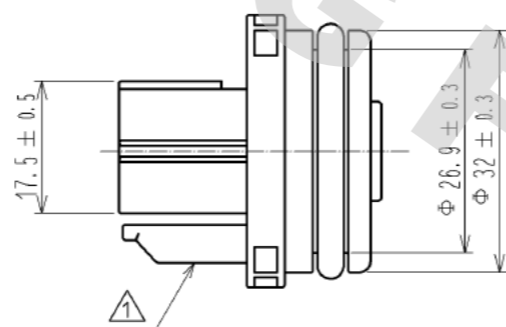
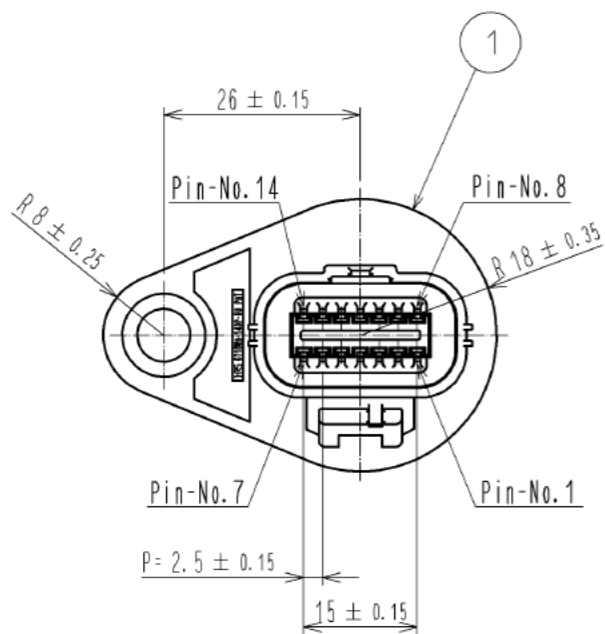
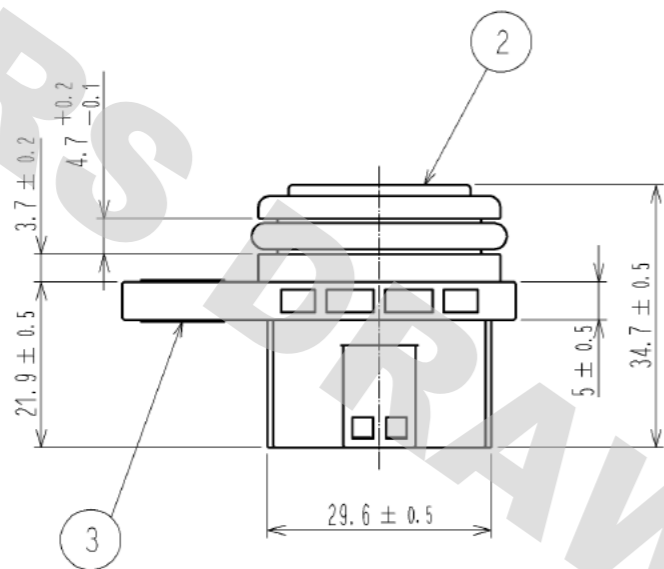
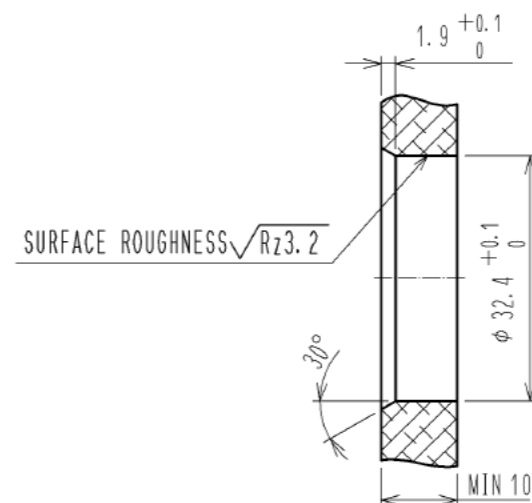


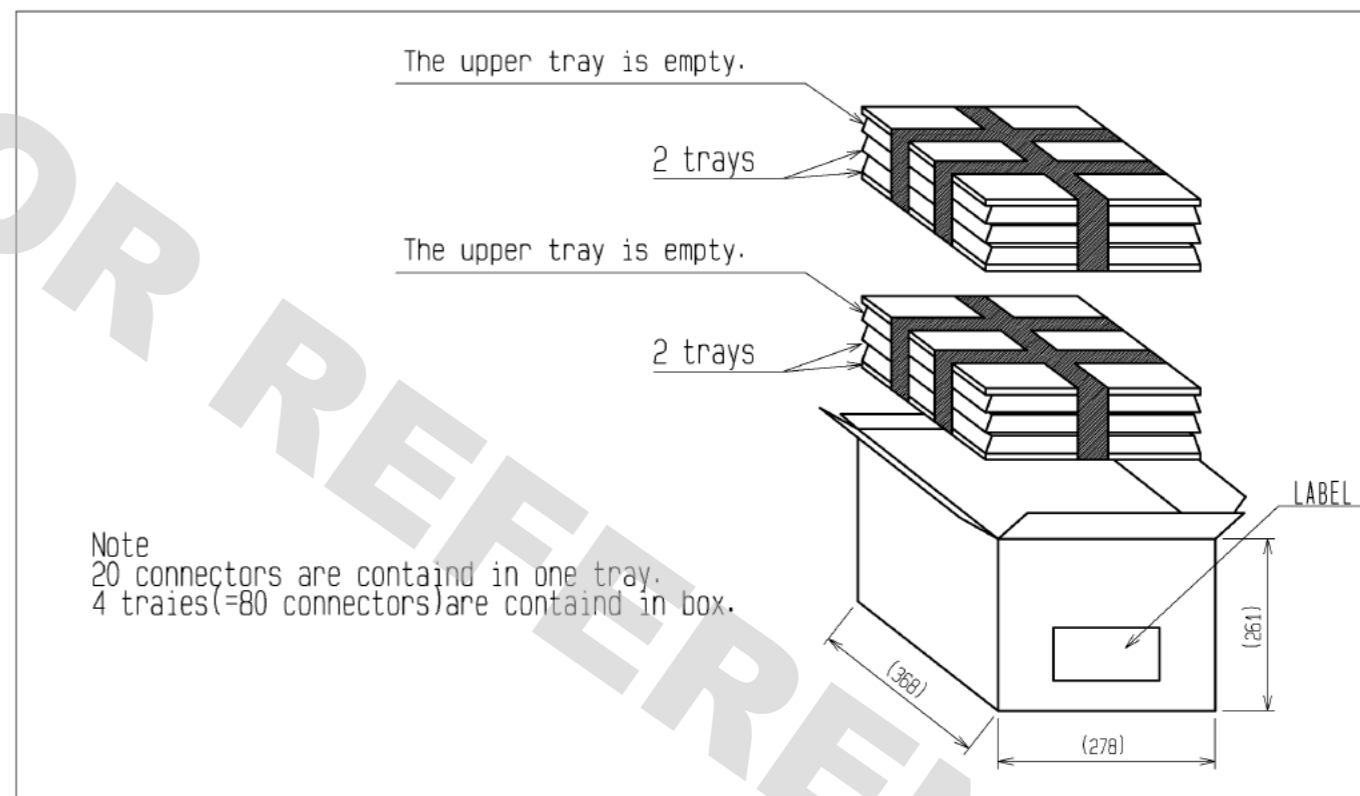
ELV. RoHS COMPLIANT



NOTE. 1 USE M6 SCREW(TORQUE : 7 N · m(MAX))  
 2 APPLICABLE MATING HOUSING : GT18WA-14DS-HU, GT18WB-14DS-HU  
 3 APPLICABLE CONTACT : GT18-2022PCF(TIN PLATING)  
 GT18-2022PCF(01)(Au PLATING)



RECOMMENDED PANEL LAYOUT  
 (MATERIAL : A5052)



2	SILICONE	BROWN	3	SPCC	ZINC PLATING		
1	PBT	BLACK(CUL94V-0)					
NO.	MATERIAL	FINISH . REMARKS	NO.	MATERIAL	FINISH . REMARKS		
UNITS mm		SCALE 2 : 1	COUNT 1	DESCRIPTION OF REVISIONS DIS-T-002955	DESIGNED NH. NAKATA	CHECKED AR. SHIRAI	DATE 12. 10. 16
<b>HRS</b> HIROSE ELECTRIC CO., LTD.		APPROVED : AR. SHIRAI	12. 08. 31	DRAWING NO.	EDC3-169493-00		
		CHECKED : AR. SHIRAI	12. 08. 31	PART NO.	GT18WB-14DP-HU		
		DESIGNED : NH. NAKATA	12. 08. 31	CODE NO.	CL768-0036-0-00		
		DRAWN : NH. NAKATA	12. 08. 31				

DRAWING FOR REFERENCE: This is subject to change without notice  
 05/31/2013

## X-ON Electronics

Largest Supplier of Electrical and Electronic Components

*Click to view similar products for [Automotive Connectors](#) category:*

*Click to view products by [Hirose](#) manufacturer:*

Other Similar products are found below :

[003-018-000](#) [60403001](#) [60993906-B](#) [M902-2131](#) [M902-2161](#) [72.330.1035.1](#) [73.353.4028.0](#) [F119300-B](#) [F166900](#) [F258300-B](#) [F358300-B](#)  
[F407400](#) [F444110](#) [F487000](#) [F509500B-B](#) [827153-1](#) [8N1515-32-24P](#) [9-1326729-8](#) [925474-1](#) [928905-1](#) [964562-4](#) [968782-1](#) [GT17SA-8DS-](#)  
[HU](#) [98891-1012](#) [98947-1016](#) [12004475-L](#) [12010290](#) [12010309-B](#) [12015454](#) [12020219-B](#) [12020308](#) [12041318-B](#) [12052225-L](#) [12052466](#)  
[12059125](#) [12064869](#) [12004327-B](#) [12010503-B](#) [12015308](#) [12015384](#) [12015909](#) [1-21030-1](#) [12041254](#) [12041318](#) [12047946-B](#) [12047957](#)  
[12047957-L](#) [12059473](#) [12066261](#) [12110546](#)