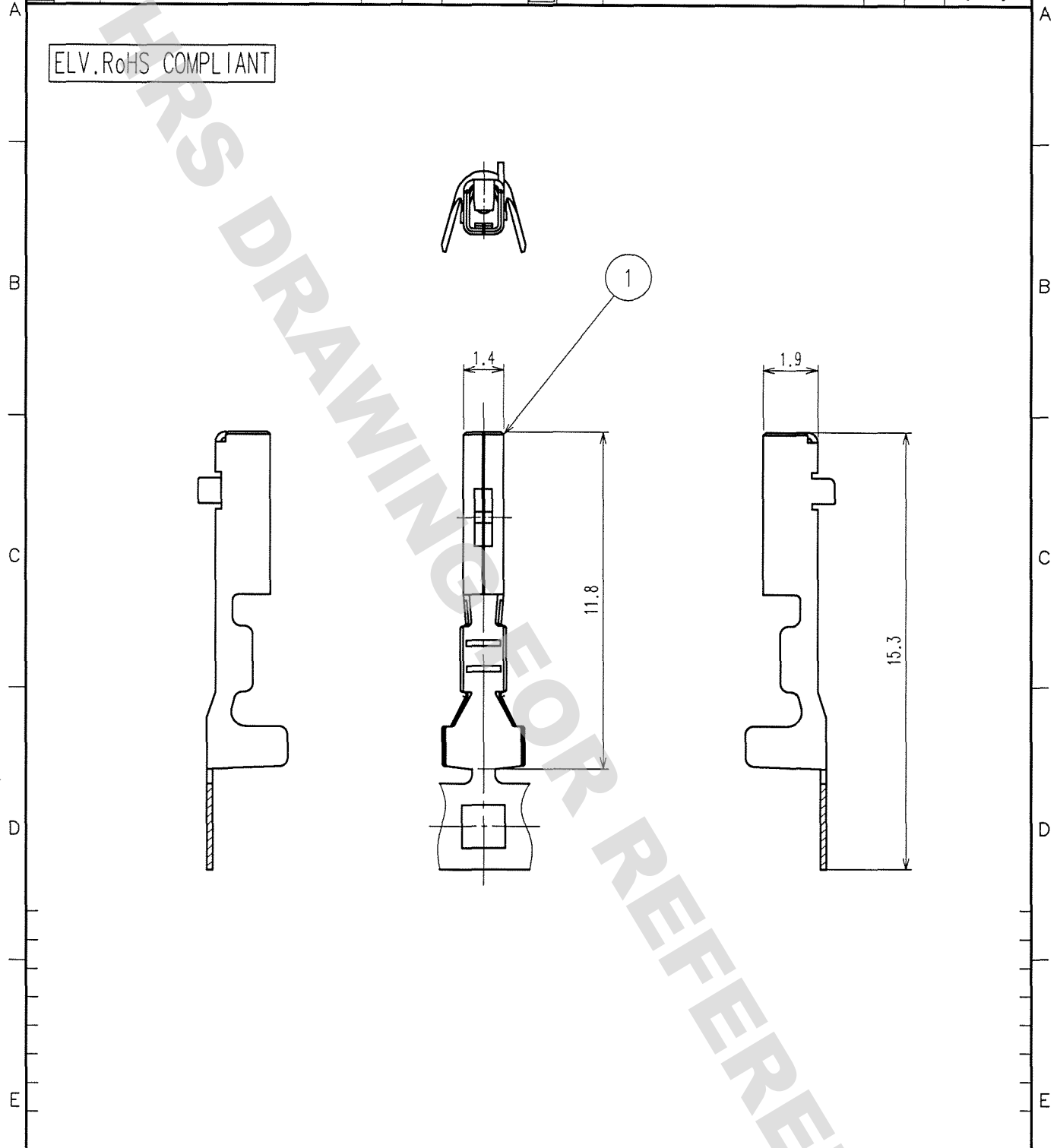


DRAWING FOR REFERENCE: This is subject to change without notice  
08/11/2012

| 1     |                          | 2  |      |      | 3     |                          |    | 4    |      |  |
|-------|--------------------------|----|------|------|-------|--------------------------|----|------|------|--|
| COUNT | DESCRIPTION OF REVISIONS | BY | CHKD | DATE | COUNT | DESCRIPTION OF REVISIONS | BY | CHKD | DATE |  |
| △     |                          |    |      | ..   | △     |                          |    |      | ..   |  |
| △     |                          |    |      |      | △     |                          |    |      | ..   |  |
| △     |                          |    |      |      | △     |                          |    |      | ..   |  |

ELV. RoHS COMPLIANT



| 1   | COPPER ALLOY | TIN PLATED      |
|-----|--------------|-----------------|
| NO. | MATERIAL     | FINISH, REMARKS |

|                       |                              |                                      |                                     |                                      |          |
|-----------------------|------------------------------|--------------------------------------|-------------------------------------|--------------------------------------|----------|
| CODE NO. (OLD)<br>CL? | DRAWN<br>S. KURIYA<br>07.6.6 | DESIGNED<br>N. HARUBAYASHI<br>05.4.7 | CHECKED<br><i>K. Sato</i><br>07.6.6 | APPROVED<br><i>K. Sato</i><br>07.6.6 | RELEASED |
|-----------------------|------------------------------|--------------------------------------|-------------------------------------|--------------------------------------|----------|

|    |
|----|
| TO |
|    |
|    |
|    |

|                                   |                               |                          |
|-----------------------------------|-------------------------------|--------------------------|
| <br>SCALE<br>5 : 1<br>UNITS<br>mm | DRAWING NO.<br>EDC4-166484    | PART NO.<br>GT25-2428SCF |
|                                   | <br>HIROSE ELECTRIC CO., LTD. | CODE NO.<br>CL775-0013-2 |



## X-ON Electronics

Largest Supplier of Electrical and Electronic Components

*Click to view similar products for [Automotive Connectors](#) category:*

*Click to view products by [Hirose](#) manufacturer:*

Other Similar products are found below :

[003-018-000](#) [60403001](#) [60993906-B](#) [M902-2131](#) [M902-2161](#) [72.330.1035.1](#) [73.353.4028.0](#) [F119300-B](#) [F166900](#) [F258300-B](#) [F358300-B](#)  
[F407400](#) [F444110](#) [F487000](#) [F509500B-B](#) [827153-1](#) [8N1515-32-24P](#) [9-1326729-8](#) [925474-1](#) [928905-1](#) [964562-4](#) [968782-1](#) [GT17SA-8DS-](#)  
[HU](#) [98891-1012](#) [98947-1016](#) [12004475-L](#) [12010290](#) [12010309-B](#) [12015454](#) [12020219-B](#) [12020308](#) [12041318-B](#) [12052225-L](#) [12052466](#)  
[12059125](#) [12064869](#) [12004327-B](#) [12010503-B](#) [12015308](#) [12015384](#) [12015909](#) [1-21030-1](#) [12041254](#) [12041318](#) [12047946-B](#) [12047957](#)  
[12047957-L](#) [12059473](#) [12066261](#) [12110546](#)