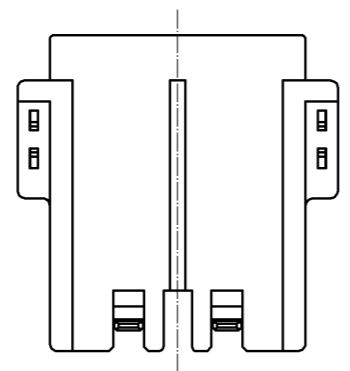
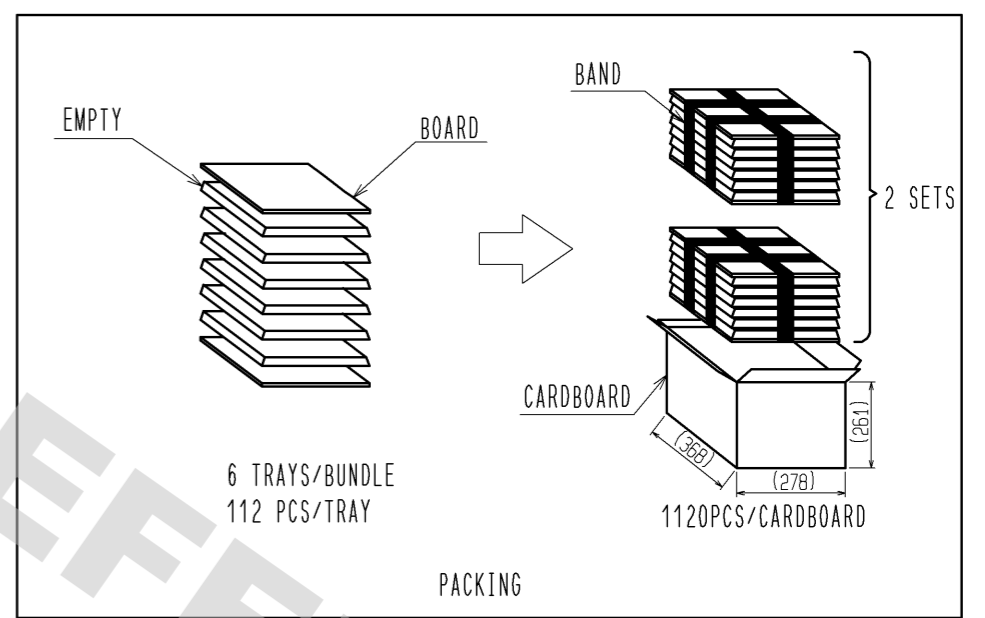
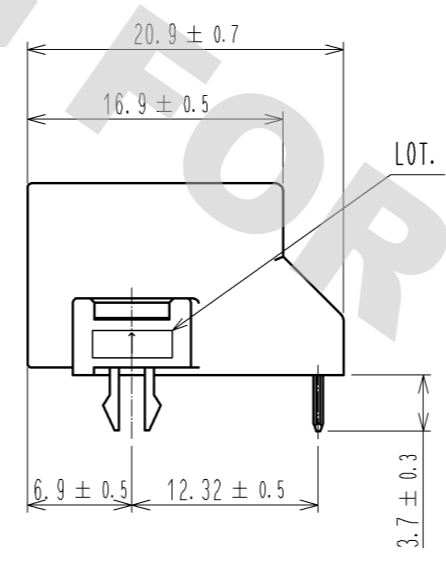
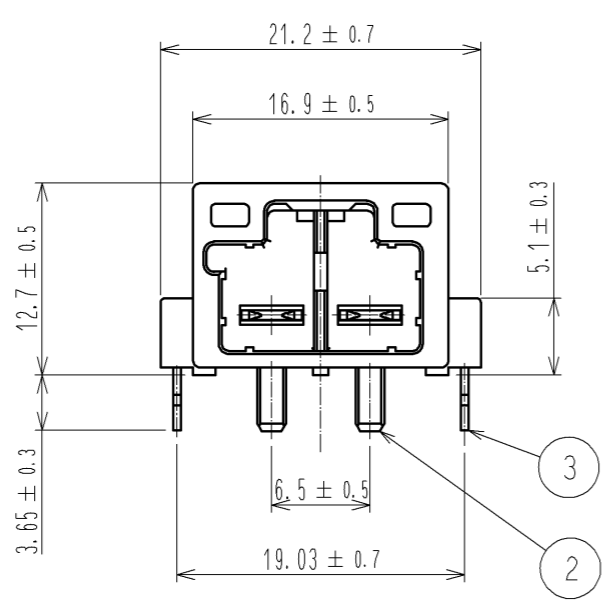
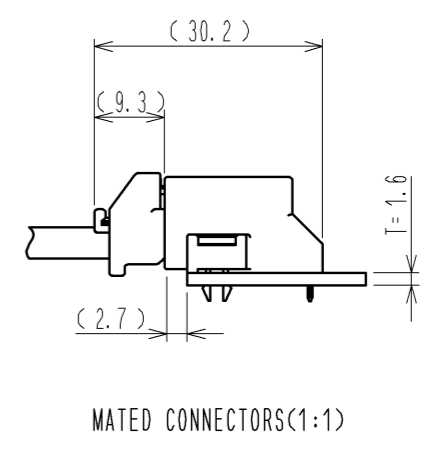
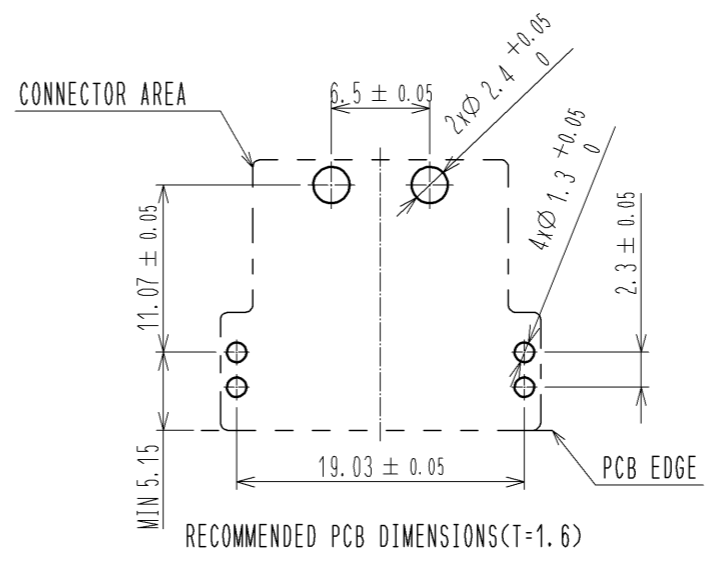
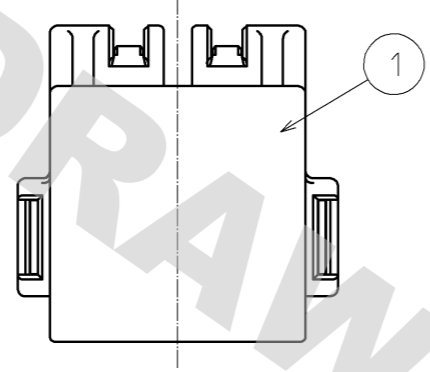


ELV, RoHS COMPLIANT



2	COPPER ALLOY	TIN PLATED					
1	PA	BLACK, UL94V-0	3	PHOSPHOR BRONZE	TIN PLATED		
NO.	MATERIAL	FINISH, REMARKS	NO.	MATERIAL	FINISH, REMARKS		
UNITS	mm	SCALE	2 : 1	COUNT	DESCRIPTION OF REVISIONS	DESIGNED	CHECKED
					APPROVED : AR. SHIRAI	11.09.01	
					CHECKED : TY. TAKAHASHI	11.09.01	
					DESIGNED : TY. SAKASHITA	11.08.31	
					DRAWN : TY. SAKASHITA	11.08.31	
DRAWING NO.						EDC3-168247-00	
PART NO.						GT28-2P-6.5DS	
CODE NO.						CL778-0005-3-00	
						1/1	

DRAWING FOR REFERENCE: This is subject to change without notice  
08/11/2012

## X-ON Electronics

Largest Supplier of Electrical and Electronic Components

*Click to view similar products for [Automotive Connectors](#) category:*

*Click to view products by [Hirose](#) manufacturer:*

Other Similar products are found below :

[003-018-000](#) [600858](#) [60403001](#) [60993906-B](#) [60993913-B](#) [629515004020001](#) [M902-2131](#) [M902-2161](#) [M902-2344](#) [72.330.1035.1](#)  
[73.353.4028.0](#) [F118010](#) [F119300-B](#) [F132210](#) [F132210-B](#) [F166900](#) [F180100](#) [F258300](#) [F258300-B](#) [F294300-B](#) [F339100](#) [F339700](#) [F358300-](#)  
[B](#) [F374110](#) [F407400](#) [F412210](#) [F427600](#) [F444110](#) [F487000](#) [F495100-B](#) [F500900-B](#) [F509500B-B](#) [770444-1](#) [776880-1](#) [827153-1](#) [881735-1](#)  
[8N1515-32-24P](#) [9-1326729-8](#) [925467-1](#) [925474-1](#) [928905-1](#) [936398-2](#) [964562-1](#) [964562-4](#) [964731-2](#) [965051-1](#) [968782-1](#) [GT17SA-8DS-](#)  
[HU](#) [GT17VS-10DP-5.2CF](#) [98315-0001](#)