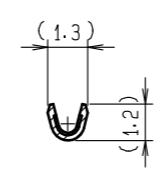
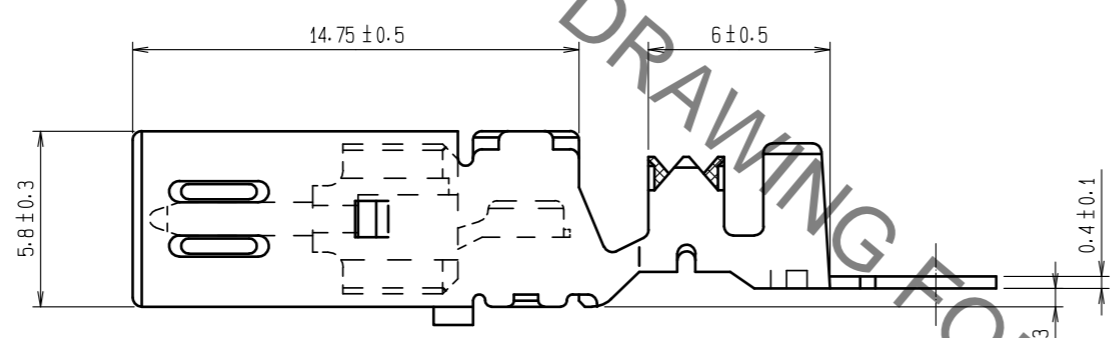
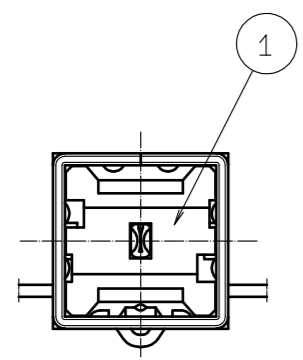
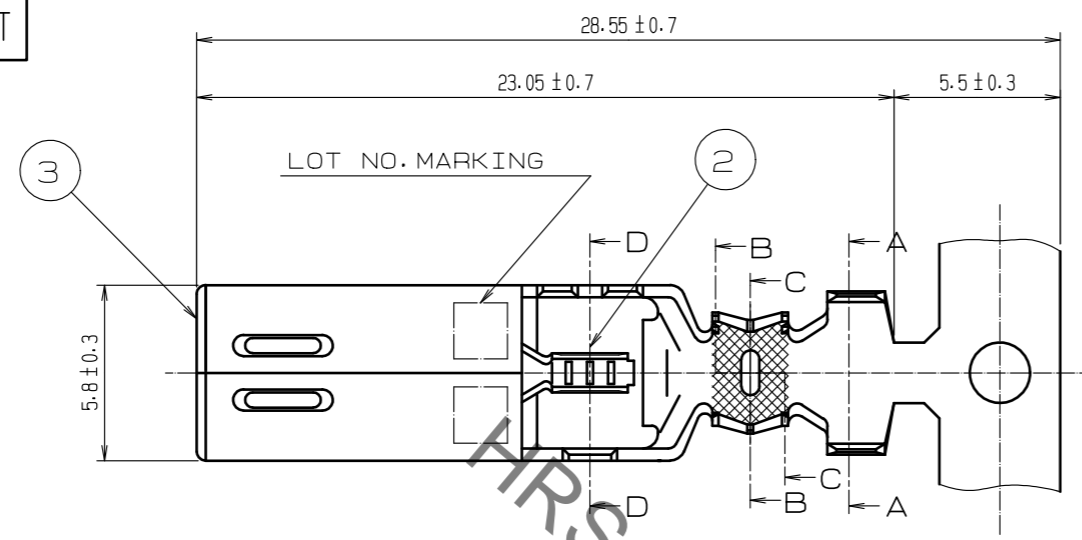
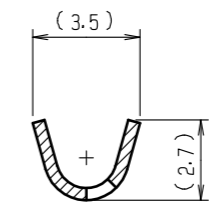


Aug.1.2021 Copyright 2021 HIROSE ELECTRIC CO., LTD. All Rights Reserved.
 In case of consideration for using Automotive equipment / device which demand high reliability, kindly contact our sales window correspondents.

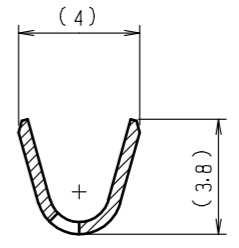
ELV, RoHS COMPLIANT



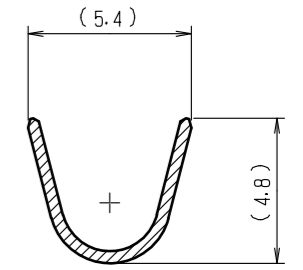
D-D



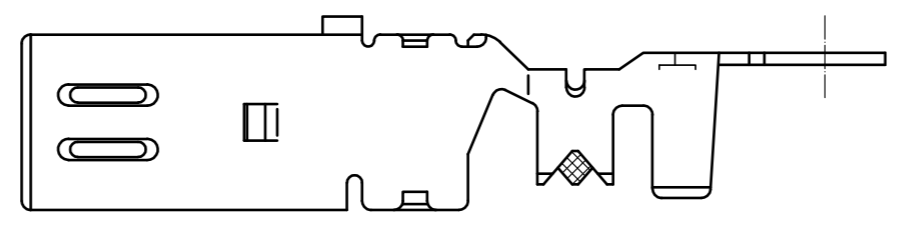
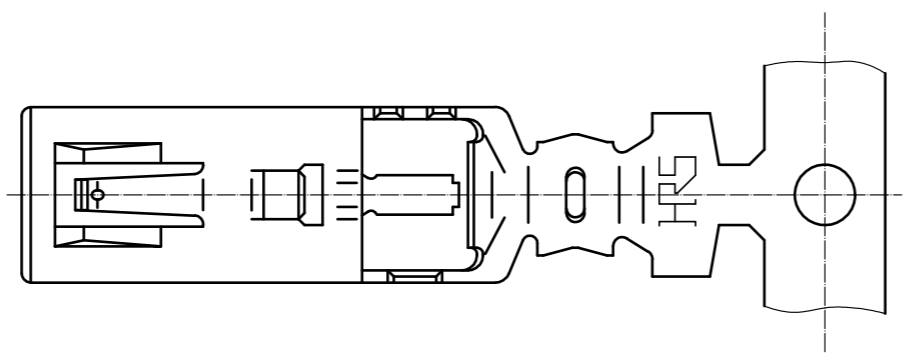
C-C



B-B



A-A



NOTE1. ONE REEL CONSISTS OF 900 PIECES OF CONTACTS.

2	BRASS	TIN PLATED, T=0.25				
1	PBT	UL94V-0, DARK GRAY	3	BRASS	TIN PLATED, T=0.4	
NO.	MATERIAL	FINISH, REMARKS	NO.	MATERIAL	FINISH, REMARKS	
UNITS		SCALE	COUNT	DESCRIPTION OF REVISIONS		DESIGNED
mm		4 : 1				CHECKED
						DATE
HRS HIROSE ELECTRIC CO., LTD.		APPROVED : NH. NAKATA	15.09.03	DRAWING NO. EDC-165011-70-01		
		CHECKED : KI. HIROKAWA	15.09.03	PART NO. GT5-30/1.6-2.9PCF(70)		
		DESIGNED : TS. KUBOTA	15.08.19	CODE NO. CL755-0021-6-70		
		DRAWN : TS. KUBOTA	15.08.19			

X-ON Electronics

Largest Supplier of Electrical and Electronic Components

Click to view similar products for [Automotive Connectors](#) category:

Click to view products by [Hirose](#) manufacturer:

Other Similar products are found below :

[003-018-000](#) [60403001](#) [60993906-B](#) [M902-2131](#) [M902-2161](#) [72.330.1035.1](#) [73.353.4028.0](#) [F119300-B](#) [F166900](#) [F258300-B](#) [F358300-B](#)
[F407400](#) [F444110](#) [F487000](#) [F509500B-B](#) [827153-1](#) [8N1515-32-24P](#) [9-1326729-8](#) [925474-1](#) [928905-1](#) [964562-4](#) [968782-1](#) [GT17SA-8DS-](#)
[HU](#) [98891-1012](#) [98947-1016](#) [12004475-L](#) [12010290](#) [12010309-B](#) [12015454](#) [12020219-B](#) [12020308](#) [12041318-B](#) [12052225-L](#) [12052466](#)
[12059125](#) [12064869](#) [12004327-B](#) [12010503-B](#) [12015308](#) [12015384](#) [12015909](#) [1-21030-1](#) [12041254](#) [12041318](#) [12047946-B](#) [12047957](#)
[12047957-L](#) [12059473](#) [12066261](#) [12110546](#)