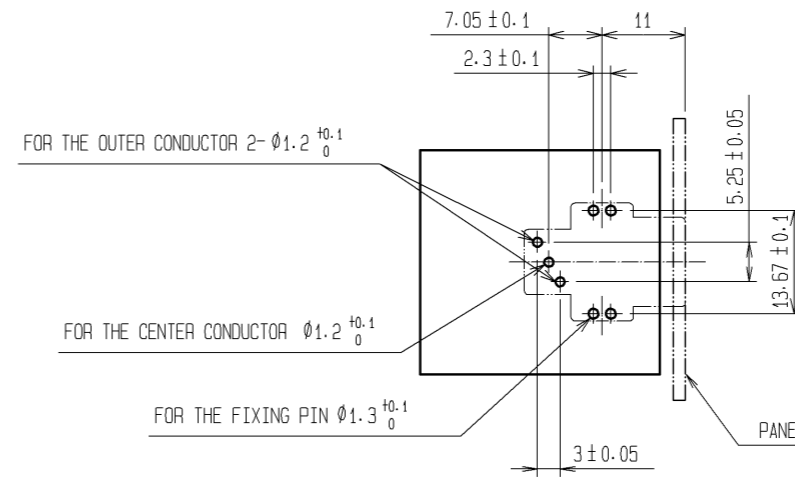
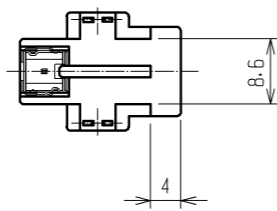
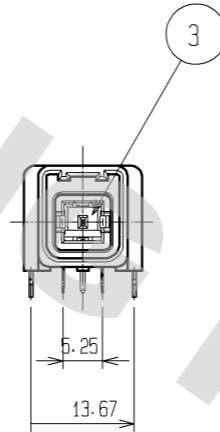
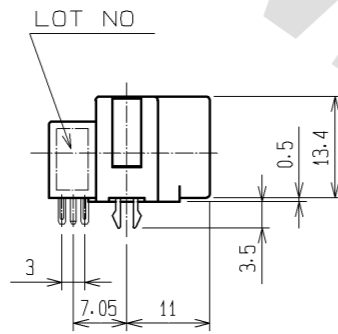
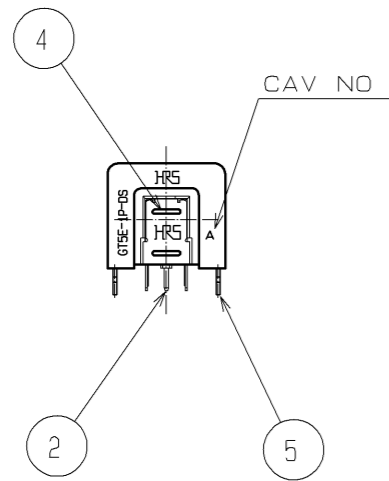
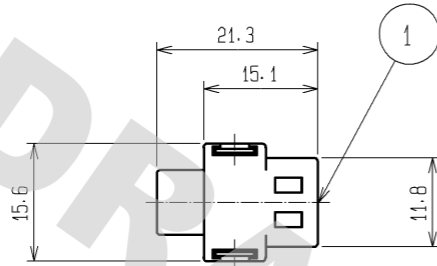
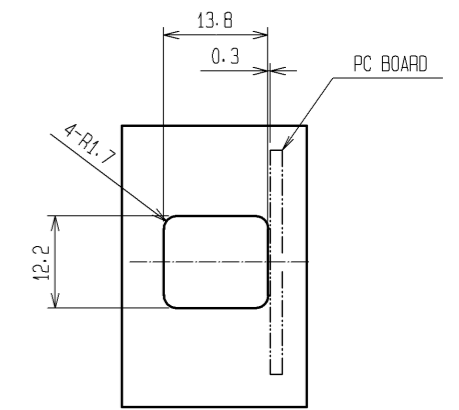


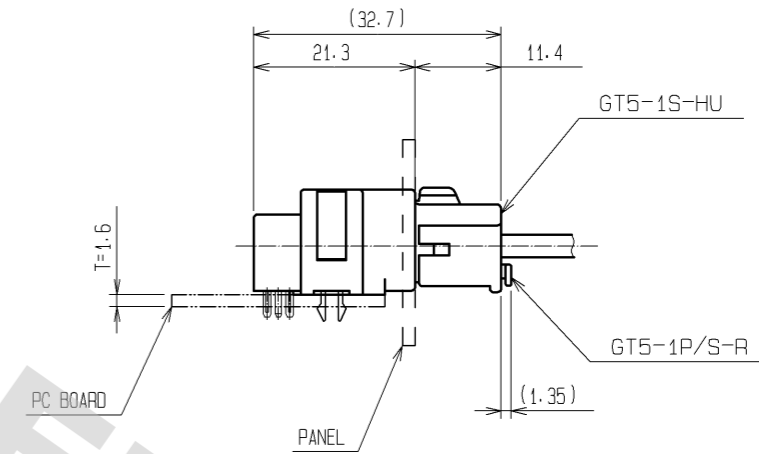
ELV. RoHS COMPLIANT



RECOMMENDED PC BOARD HOLE PATTERN



RECOMMENDED PANEL CUTOUT



MATED CONNECTORS

NOTE1. DEPENDING ON THE CIRCUMSTANCES, RECESS OF WELDING SHALL BE ADDED TO MOLD TO PREVENT SINKAGE.  
 2. THIS MATERIAL WITHSTAND FOR HIGH TEMPERATURE.

3	PBT	UL94V-0. DARK GRAY						
2	BRASS	TIN PLATED	5	BRASS	TIN PLATED			
1	PA-NOTE2	UL94V-0. NATURAL	4	PHOSPHOR BRONZE	TIN PLATED			
NO.	MATERIAL	FINISH . REMARKS	NO.	MATERIAL	FINISH . REMARKS			
UNITS	mm	SCALE	1 : 1	COUNT	DESCRIPTION OF REVISIONS	DESIGNED	CHECKED	DATE
APPROVED : KS. SATOH		08.02.21		DRAWING NO.		EDC3-165679-01		
CHECKED : NH. NAKATA		08.02.20		PART NO.		GT5E-1P-DS(70)		
DESIGNED : MO. OKADA		08.02.20		CODE NO.		CL755-0092-4-70		
DRAWN : MH. SHOUJI		08.02.18						

DRAWING FOR REFERENCE: This is subject to change without notice 08/11/2012

## X-ON Electronics

Largest Supplier of Electrical and Electronic Components

*Click to view similar products for [Automotive Connectors](#) category:*

*Click to view products by [Hirose](#) manufacturer:*

Other Similar products are found below :

[003-018-000](#) [60403001](#) [60993906-B](#) [M902-2131](#) [M902-2161](#) [72.330.1035.1](#) [73.353.4028.0](#) [F119300-B](#) [F166900](#) [F258300-B](#) [F358300-B](#)  
[F407400](#) [F444110](#) [F487000](#) [F509500B-B](#) [827153-1](#) [8N1515-32-24P](#) [9-1326729-8](#) [925474-1](#) [928905-1](#) [964562-4](#) [968782-1](#) [GT17SA-8DS-](#)  
[HU](#) [98891-1012](#) [98947-1016](#) [12004475-L](#) [12010290](#) [12010309-B](#) [12015454](#) [12020219-B](#) [12020308](#) [12041318-B](#) [12052225-L](#) [12052466](#)  
[12059125](#) [12064869](#) [12004327-B](#) [12010503-B](#) [12015308](#) [12015384](#) [12015909](#) [1-21030-1](#) [12041254](#) [12041318](#) [12047946-B](#) [12047957](#)  
[12047957-L](#) [12059473](#) [12066261](#) [12110546](#)