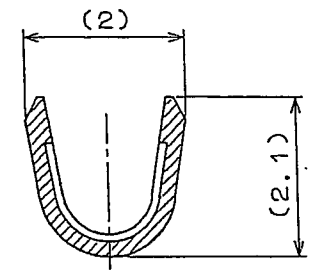
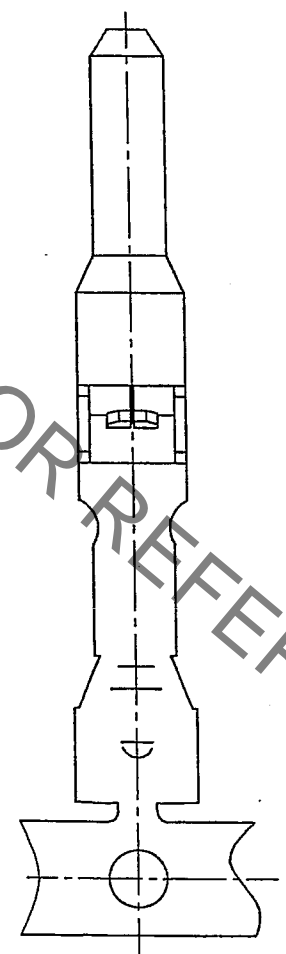
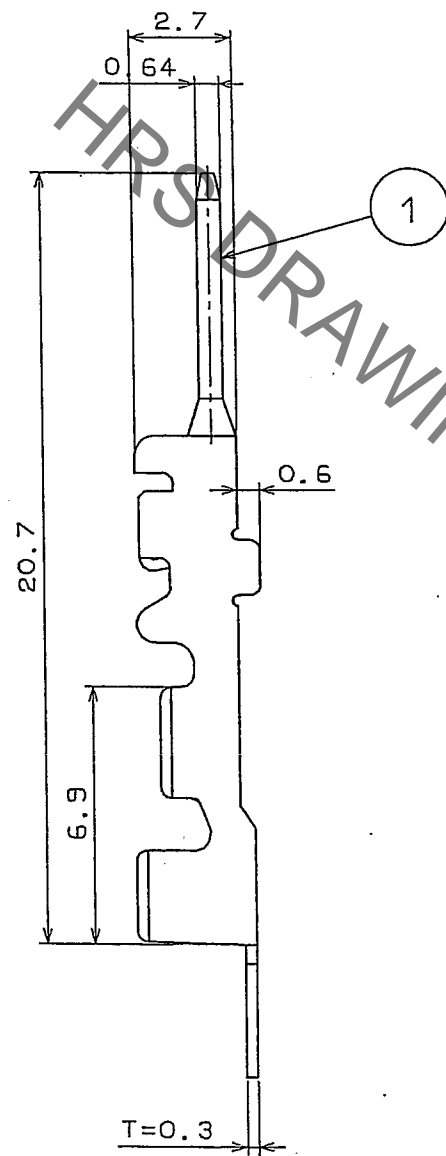
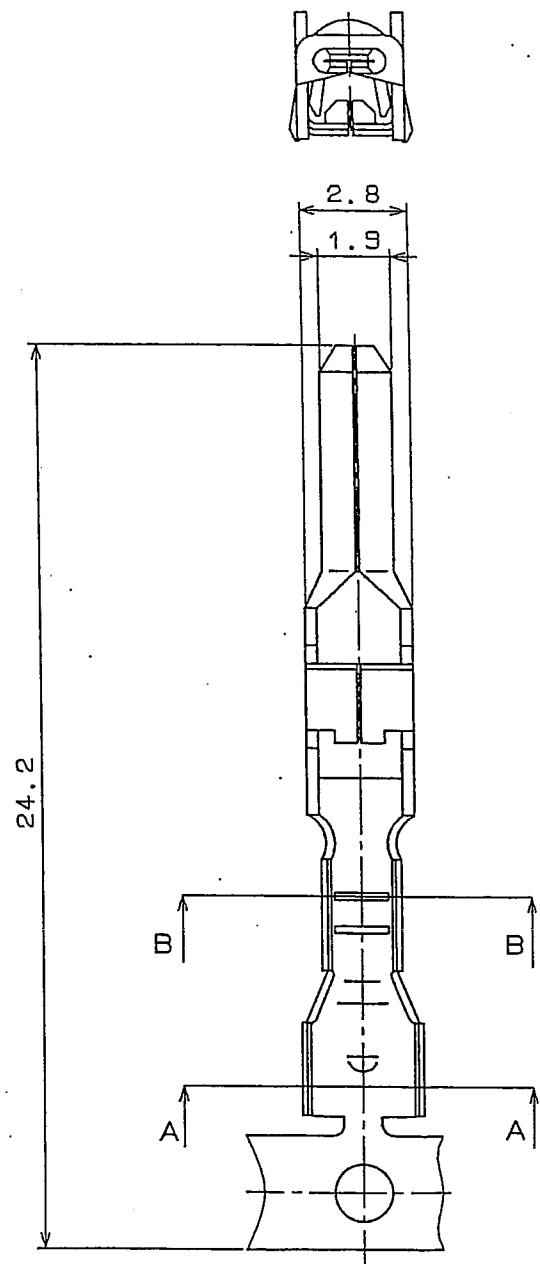


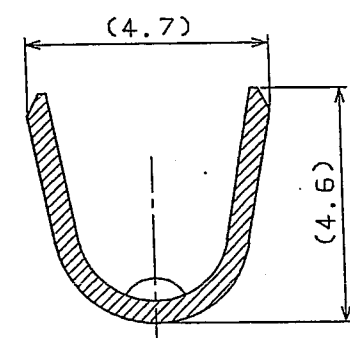
Sep.1.2021 Copyright 2021 HIROSE ELECTRIC CO., LTD. All Rights Reserved.
 In case of consideration for using Automotive equipment / device which demand high reliability, kindly contact our sales window correspondents.

ELV. RoHS COMPLIANT

COUNT	DESCRIPTION OF REVISIONS	BY	CHKD	DATE	COUNT	DESCRIPTION OF REVISIONS	BY	CHKD	DATE
△				..	△				..
△				..	△				..
△				..	△				..



B-B(10/1)



A-A(10/1)

NOTE1. ONE REEL CONSISTS OF 3000 PIECES OF CONTACTS.
 NOTE2. APPLICABLE WIRE SIZE TO BE NOMINAL CROSS-SECTIONAL AREA OF CONDUCTOR 0.3~0.5,
 OUTER DIAMETER OF CABLE JACKET ϕ 2.6~ ϕ 3.1.

1	BRASS	TIN PLATED
NO.	MATERIAL	FINISH, REMARKS

CODE NO. (OLD)	DRAWN	DESIGNED	CHECKED	APPROVED	RELEASED
	S.KURIYA	N.NAKATA	<i>K. Aato</i>	<i>K. Aato</i>	..
	07.4.16	92.2.13	07.4.17	07.4.17	..
DRAWING NO.	PART NO.				
EDC3-084219-01	GT7A-2022PCF (70)				
SCALE	CODE NO.				
1 : 1	CL757-0004-0-70				
UNITS					
mm	HIROSE ELECTRIC CO., LTD				

TO

X-ON Electronics

Largest Supplier of Electrical and Electronic Components

Click to view similar products for [Automotive Connectors](#) category:

Click to view products by [Hirose](#) manufacturer:

Other Similar products are found below :

[003-018-000](#) [60403001](#) [60993906-B](#) [M902-2131](#) [M902-2161](#) [72.330.1035.1](#) [73.353.4028.0](#) [F119300-B](#) [F166900](#) [F258300-B](#) [F358300-B](#)
[F407400](#) [F444110](#) [F487000](#) [F509500B-B](#) [827153-1](#) [8N1515-32-24P](#) [9-1326729-8](#) [925474-1](#) [928905-1](#) [964562-4](#) [968782-1](#) [GT17SA-8DS-](#)
[HU](#) [98891-1012](#) [98947-1016](#) [12004475-L](#) [12010290](#) [12010309-B](#) [12015454](#) [12020219-B](#) [12020308](#) [12041318-B](#) [12052225-L](#) [12052466](#)
[12059125](#) [12064869](#) [12004327-B](#) [12010503-B](#) [12015308](#) [12015384](#) [12015909](#) [1-21030-1](#) [12041254](#) [12041318](#) [12047946-B](#) [12047957](#)
[12047957-L](#) [12059473](#) [12066261](#) [12110546](#)