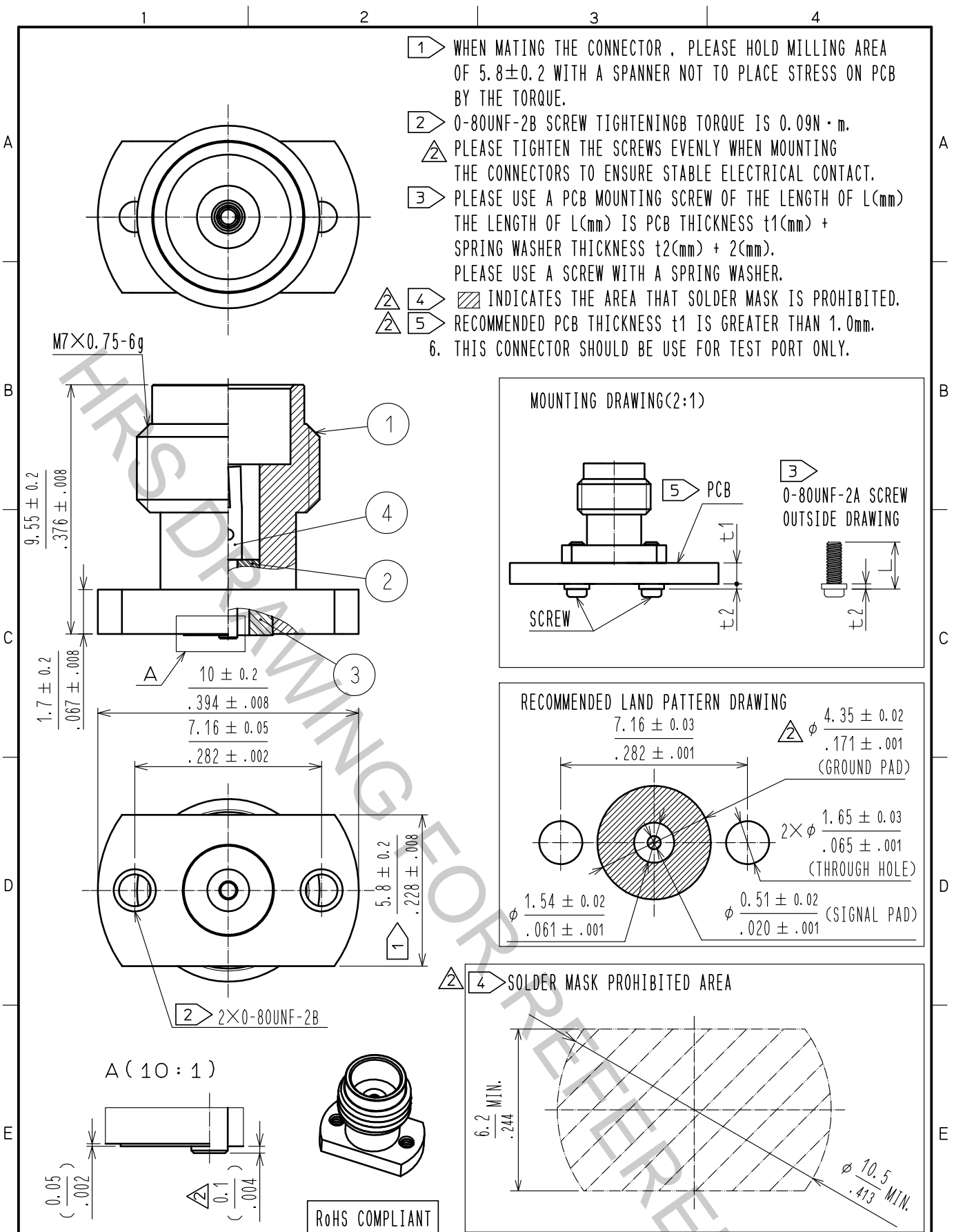


Dec.1.2018 Copyright 2018 HIROSE ELECTRIC CO., LTD. All Rights Reserved.
In case that the application demands a high level of reliability, such as automotive, please contact a company representative for further information.



2	PTFE		4	BERYLLIUM COPPER	GOLD PLATING			
1	STAINLESS STEEL	PASSIVATE	3	STAINLESS STEEL	GOLD PLATING			
NO.	MATERIAL	FINISH	REMARKS	NO.	MATERIAL	FINISH	REMARKS	
UNITS [mm/in]		SCALE 5 : 1	COUNT 6	DESCRIPTION OF REVISIONS DIS-D-00002731		DESIGNED HA. NISHIMURA	CHECKED TS. NOBE	DATE 17.12.14
HRS HIROSE ELECTRIC CO., LTD.	APPROVED	: KY. SHIMIZU	16.08.30	DRAWING NO. EDC-356161-00-01				
	CHECKED	: TO. KATAYAMA	16.08.30	PART NO. H2. 4-R-SR2				
	DESIGNED	: TP. MATSUMOTO	16.08.29	CODE NO. CL338-0601-8-00				
	DRAWN	: TP. MATSUMOTO	16.08.29	1/1				

X-ON Electronics

Largest Supplier of Electrical and Electronic Components

Click to view similar products for [RF Connectors / Coaxial Connectors](#) category:

Click to view products by [Hirose](#) manufacturer:

Other Similar products are found below :

[8915-1511-000](#) [89674-0827](#) [6001-7071-019](#) [6002-7051-003](#) [6002-7551-202](#) [6059674-1](#) [619550-1](#) [630059-000](#) [M39030/3-01N](#) [M3933/25-36N](#) [6500-7071-046](#) [6769](#) [CX050L2AQ](#) [7002-1542-011](#) [7004-1512-000](#) [7009-1511-004](#) [7010-1511-000](#) [7029-1511-060](#) [7101-1541-010](#) [7101-1571-002](#) [7105-1521-002](#) [7145-1521-002](#) [7203-1571-003](#) [7209-1511-011](#) [7210-1511-015](#) [7210-1511-019](#) [73137-5015](#) [73216-2241](#) [7325-1512-000](#) [73404-2300](#) [7405-1521-005](#) [7405-1521-802](#) [7406-1521-005](#) [8527](#) [8547](#) [FS11V](#) [8808-1511-001](#) [9049-9513-000](#) [9074-9513-000](#) [9101-9573-002](#) [910A205F](#) [9130-9573-002](#) [PL11SC-026](#) [PL375-33](#) [PL40-5](#) [PL71-9](#) [PL74C-221](#) [PL75MC-217](#) [PL803-7](#) [980-8666-005](#)