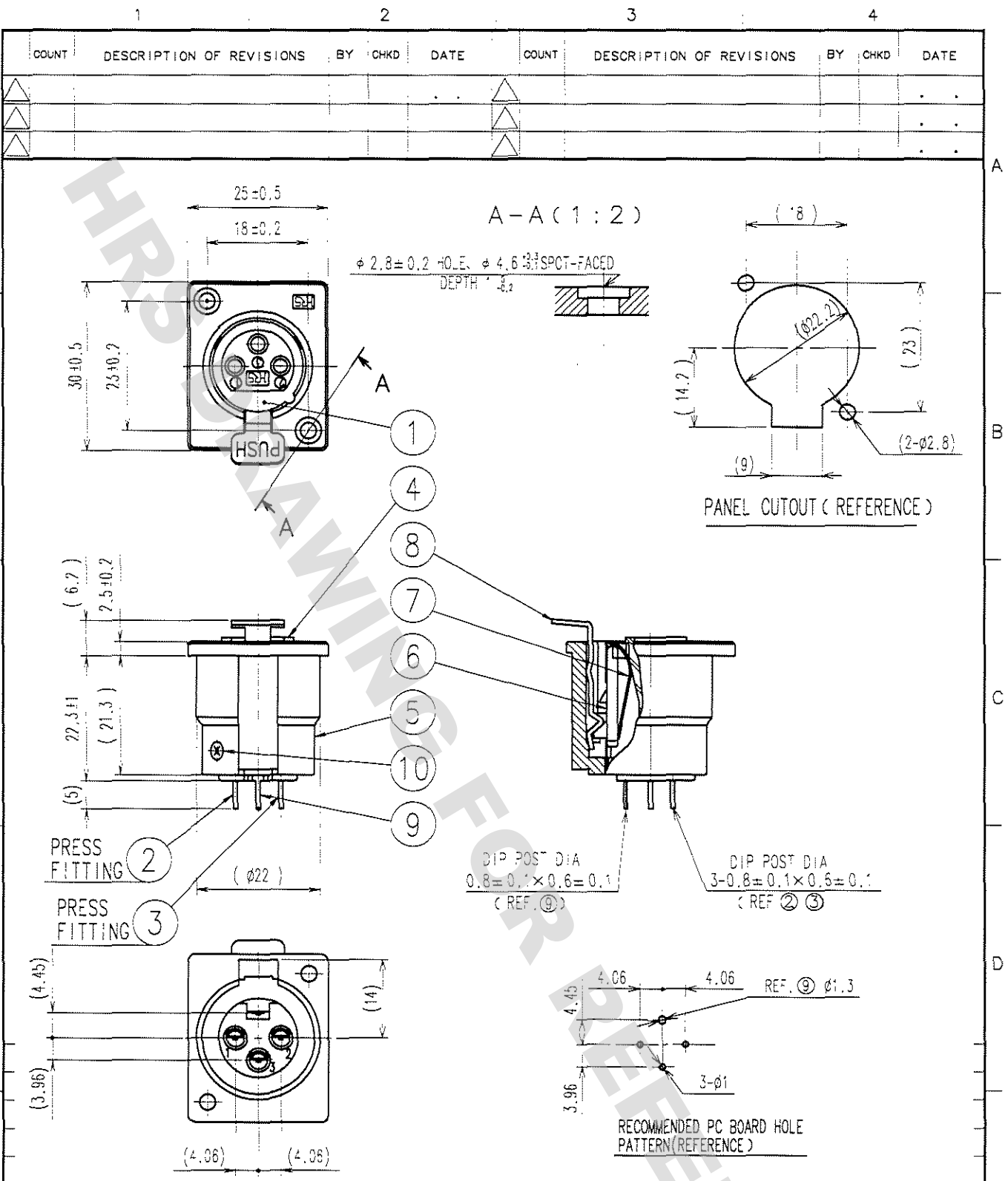


DRAWING FOR REFERENCE: This is subject to change without notice
08/11/2012



6	ZINC ALLOY	NICKEL PLATING			
5	ALUMINUM ALLOY	NICKEL PLATING	10	STEEL	NICKEL PLATING
4	POLYBUTYLENE TEREPHTHALATE	(BLACK) UL94V-0	9	PHOSPHOR BRONZE	SILVER PLATING
2, 3	COPPER ALLOY	SILVER PLATING 2μm min.	8	IRON	NICKEL PLATING
1	STAINLESS STEEL		7	STEEL	FELLMIGHT
NO.	MATERIAL	FINISH, REMARKS	NO.	MATERIAL	FINISH, REMARKS

CODE NO. (OLD) CL	DRAWN <i>M. Sato</i>	DESIGNED <i>H. Nagano</i>	CHECKED <i>E. Kunita</i>	APPROVED <i>N. Sato</i>	RELEASED
	06.06.21	06.06.21	06.06.21	06.06.21	

SCALE 1 : 1	DRAWING NO. EDC4-027603-71	PART NO. HA16PRQ-3SE(71)
UNITS mm	HRS HIROSE ELECTRIC CO., LTD.	CODE NO. CL104-0436-0-71

TO
R

X-ON Electronics

Largest Supplier of Electrical and Electronic Components

Click to view similar products for [XLR Connectors](#) category:

Click to view products by [Hirose](#) manufacturer:

Other Similar products are found below :

[707-0300](#) [PPCB-H](#) [A3F01](#) [A3M01](#) [QGP3F](#) [HA16PRQ-3SE\(71\)](#) [AA3FL](#) [AAA4FWZ](#) [AAA4MWZ](#) [AC3-MIC](#) [AC4-MIC](#) [AC5FPZB](#)
[AC6AFDZV](#) [D4FB](#) [DE4MW](#) [DHNF-BAG](#) [E3MBAUSW](#) [NA2FP-UW](#) [NA3MP-UW](#) [NC3FBHR1-0](#) [NC3FD-H-0](#) [NC3FK-V](#) [NC3FXY-B](#)
[NC3MK-V](#) [NC3MXY](#) [NC5FX-HD-B](#) [NC6MSX-BAG](#) [91210071096](#) [SL05](#) [99.265.0400.0](#) [A3F04](#) [AC3FG](#) [AC4-FCP](#) [AC4FPZ](#) [AQG4F](#)
[2504FP](#) [30-498-2](#) [R6MZ](#) [3FD-H-I](#) [3FD-H-I-\(0\)](#) [3FD-H-I-B](#) [3FD-V-I](#) [3FD-V-I-\(0\)](#) [3FD-V-I-B](#) [3MD-H-I-B](#) [3MD-V-I](#) [3MD-V-I-B](#) [TA01](#)
[TA3MWX](#) [TA5MLWX](#)