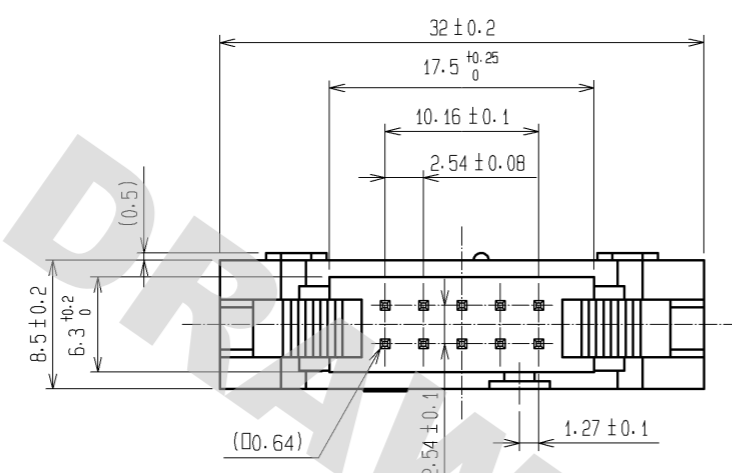
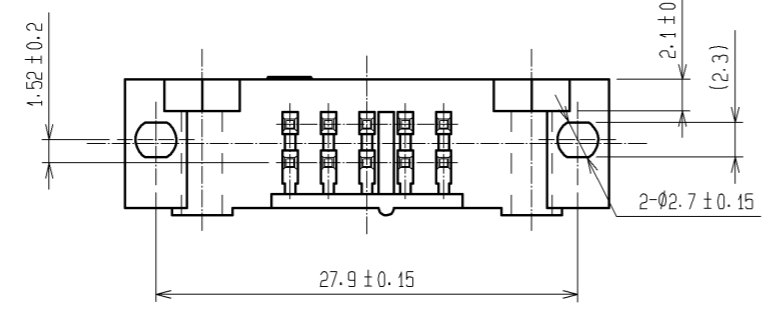
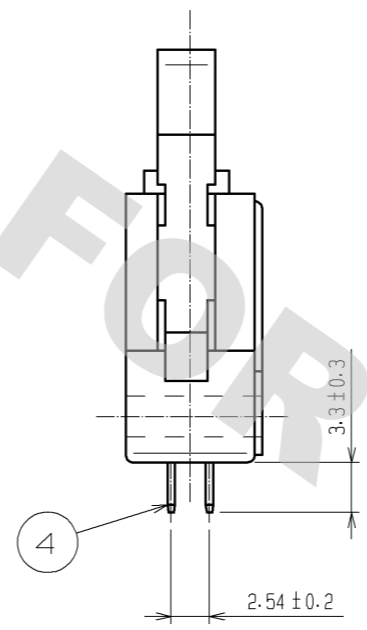
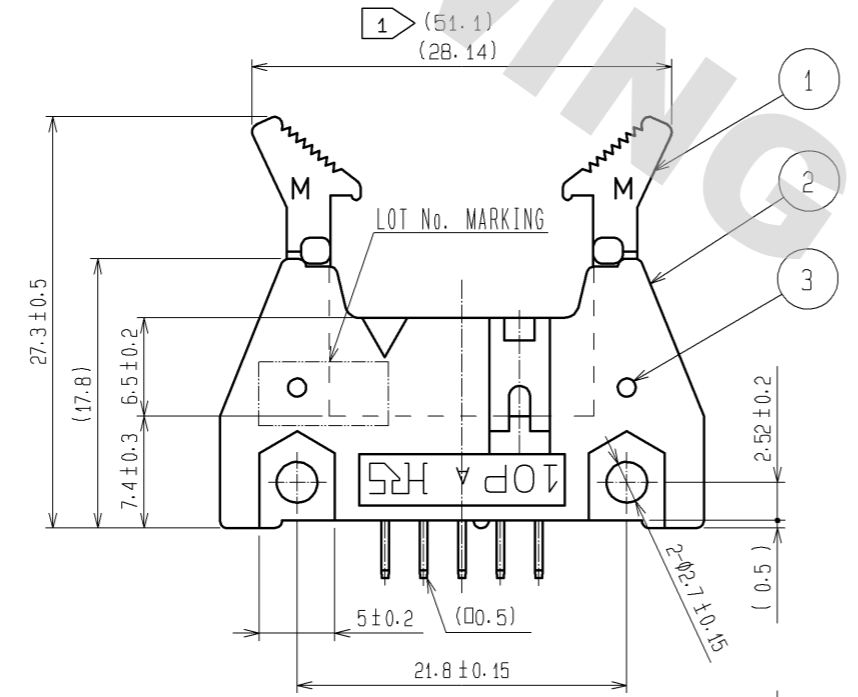
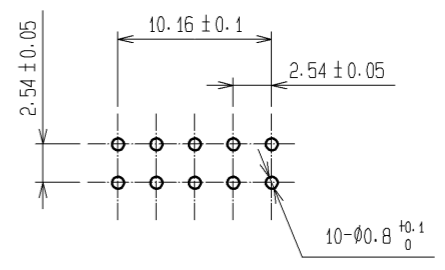


DRAWING FOR REFERENCE: This is subject to change without notice  
08/11/2012

HRS



RECOMMENDED PC BOARD HOLE PATTERN  
(MOUNTING SIDE) t=1.6



NOTE 1 THE UPPER DIMENTION SHOWS WHEN THE LOCK OPEN OUT.  
2 THE DIMENSIONS IN PARENTHESES ARE FOR REFERENCE.

3	STAINLESS		4	BRASS	CONTACT AREA : GOLD 0.2µm min.
1.2	PBT	BLACK UL94V-0			DIP AREA : TIN-PLATING 2µm min.
					UNDER PLATING : NICKEL 2.5µm min.
NO.	MATERIAL	FINISH . REMARKS	NO.	MATERIAL	FINISH . REMARKS
UNITS mm		SCALE 2 : 1	COUNT 	DESCRIPTION OF REVISIONS	
<b>HRS</b> HIROSE ELECTRIC CO., LTD.		APPROVED : HS. OKAWA 08.08.20	DESIGNED	CHECKED	DATE
		CHECED : HT. YAMAGUCHI 08.08.20	DRAWING NO. EDC3-017369-21		
		DESIGNED : SY. KAMIGA 08.08.20	PART NO. HIF3BA-10PA-2.54DSA(71)		
		DRAWN : HK. SUNADORI 08.08.20	CODE NO. CL610-0111-8-71		
			1/1		

## X-ON Electronics

Largest Supplier of Electrical and Electronic Components

*Click to view similar products for [Headers & Wire Housings](#) category:*

*Click to view products by [Hirose](#) manufacturer:*

Other Similar products are found below :

[892-18-020-10-001101](#) [58102-G61-06LF](#) [582553-1](#) [0009485154](#) [009176003701906](#) [0050291907](#) [LY20-4P-DT1-P1E-BR](#) [02.125.8002.8](#)  
[609-3404](#) [61062-3](#) [622-0430](#) [622-3653LF](#) [63453-116](#) [636-1030](#) [636-1427](#) [636-3427](#) [636-4007](#) [641938-9](#) [641991-4](#) [644827-2](#) [65817-010LF](#)  
[65817-015LF](#) [65863-015LF](#) [66207-023LF](#) [67095-007LF](#) [67601157](#) [68648-049](#) [70.362.1628.0](#) [70-4210](#) [70-4226B](#) [70-4853B](#) [707-5020](#) [707-5028](#) [71.350.2428.0](#) [71918-208LF](#) [71961-016LF](#) [733-134](#) [733-162](#) [754199-000](#) [760-3052](#) [787-8014-00](#) [79531-3000](#) [FCN-360C032-B](#) [FCN-367T-T012/H](#) [FCN-723D010/2](#) [80.063.4001.1](#) [800-90-001-10-001000](#) [800-90-010-10-002000](#) [801-43-002-10-013000](#) [801-43-006-10-002000](#)