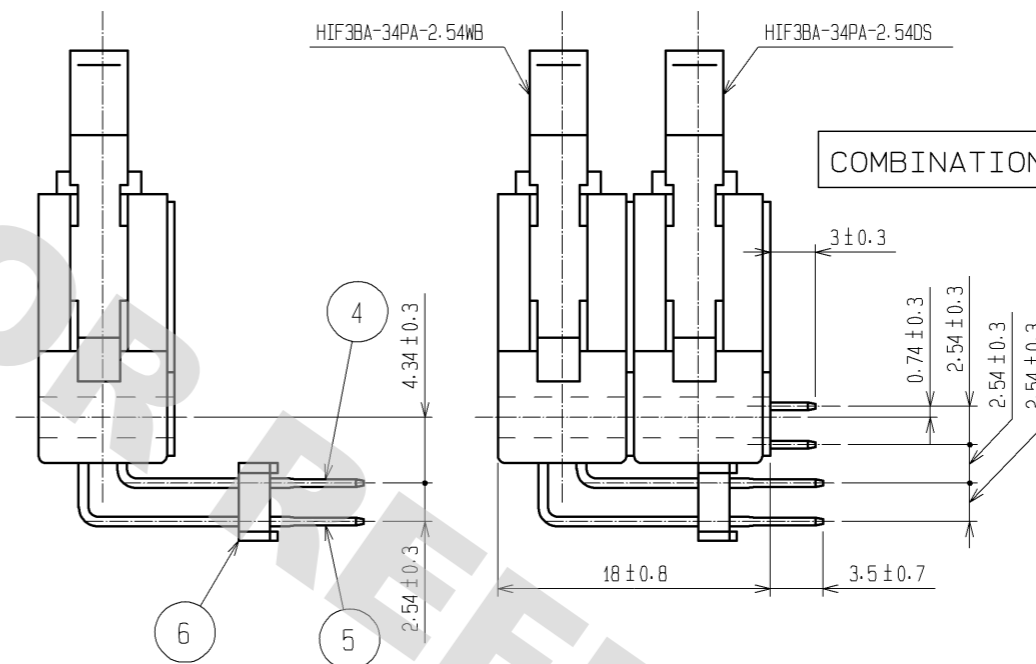
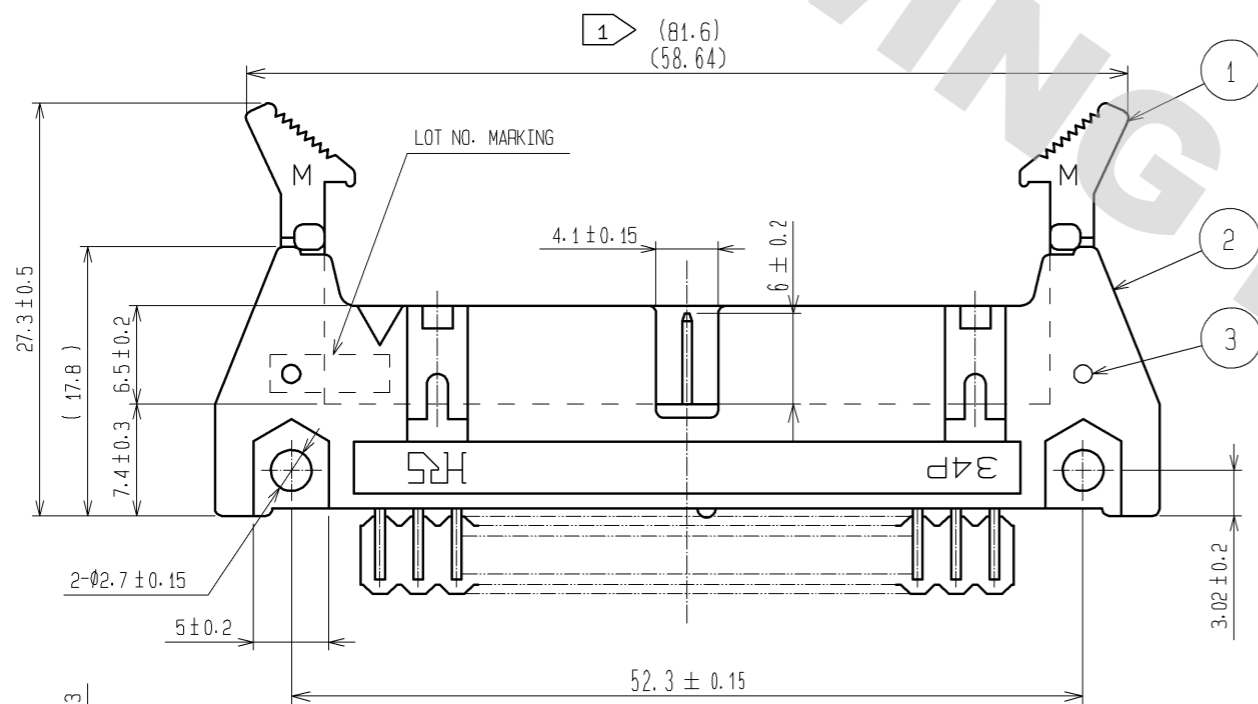
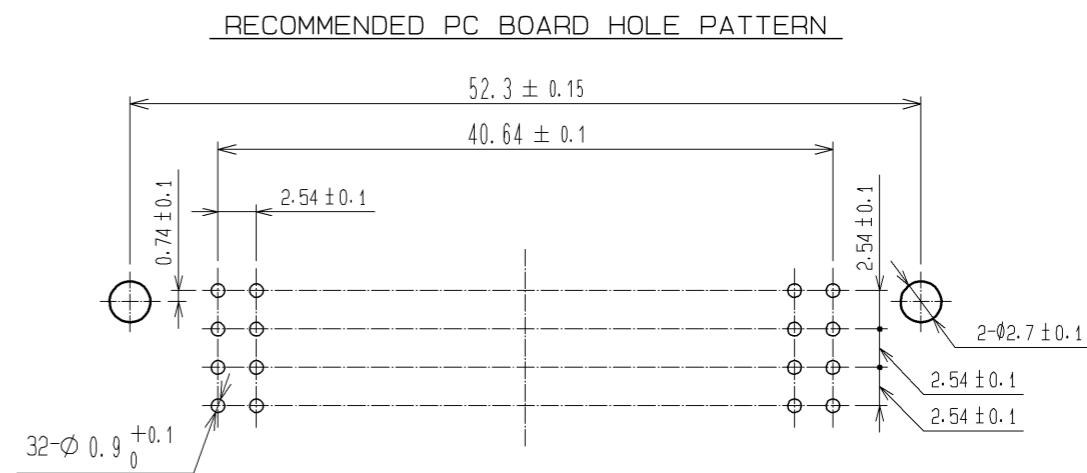
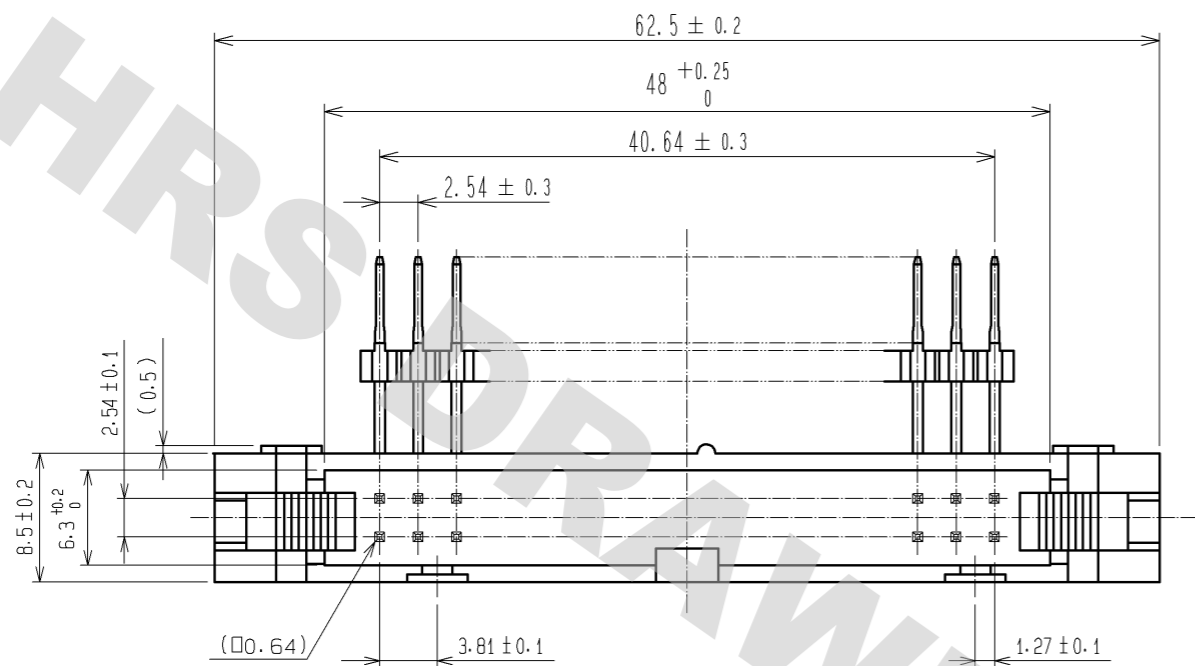
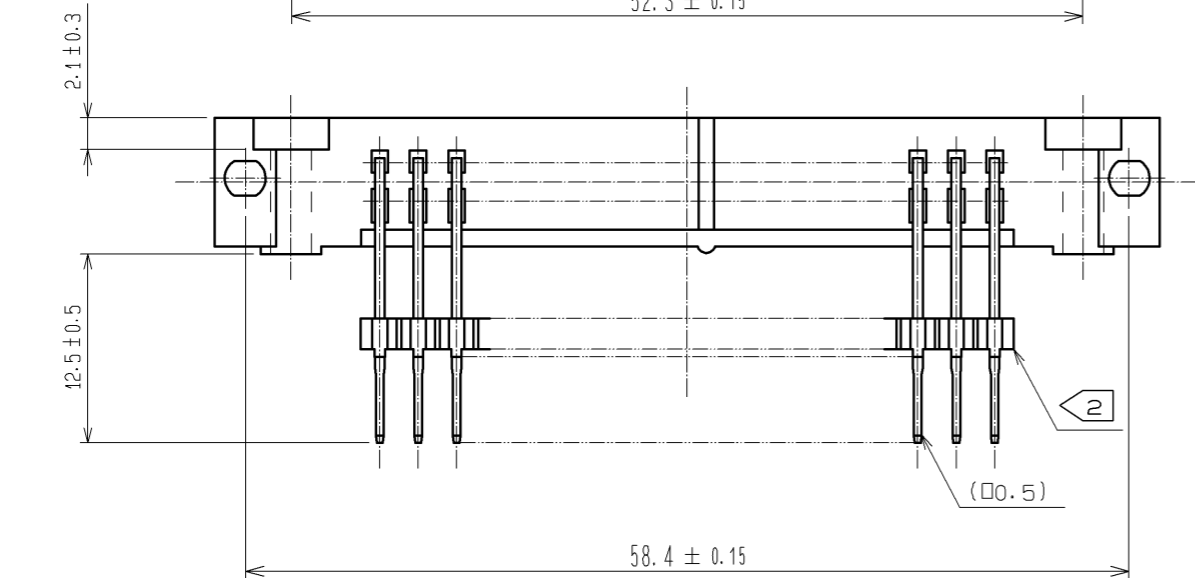


DRAWING FOR REFERENCE: This is subject to change without notice
08/11/2012



NOTE 1 THE UPPER DIMENTION SHOWS WHEN THE LOCK OPEN OUT.
2 THE LOCATOR POSITION OPTIONAL.
3 THE DIMENSIONS IN PARENTHESSES ARE FOR REFERENCE.



6	PBT	BLACK	UL94V-0	4, 5	BRASS	CONTACT AREA:GOLD 0.2μm min.		
3	STAINLESS					DIP AREA:TIN-PLATING 2μm min.		
1, 2	PBT	BLACK	UL94V-0			UNDER PLATING:NICKEL 2.5μm min.		
NO.	MATERIAL	FINISH	REMARKS	NO.	MATERIAL	FINISH	REMARKS	
UNITS	mm	SCALE	2 : 1	COUNT	DESCRIPTION OF REVISIONS	DESIGNED	CHECKED	DATE
APPROVED : HS. OKAWA		10.02.23		DRAWING NO.		EDC3-080824-21		
CHECKED : HT. YAMAGUCHI		10.02.23		PART NO.		HIF3BA-34PA-2.54WB(71)		
DESIGNED : KN. SHIBUYA		10.02.23		CODE NO.		CL610-1509-0-71		1/1
DRAWN : KY. SUGIBUCHI		10.02.22						

X-ON Electronics

Largest Supplier of Electrical and Electronic Components

Click to view similar products for [Headers & Wire Housings](#) category:

Click to view products by [Hirose](#) manufacturer:

Other Similar products are found below :

[892-18-020-10-001101](#) [58102-G61-06LF](#) [582553-1](#) [0009485154](#) [009176003701906](#) [0050291907](#) [LY20-4P-DT1-P1E-BR](#) [02.125.8002.8](#)
[609-3404](#) [61062-3](#) [622-0430](#) [622-3653LF](#) [63453-116](#) [636-1030](#) [636-1427](#) [636-3427](#) [636-4007](#) [641938-9](#) [641991-4](#) [644827-2](#) [65817-010LF](#)
[65817-015LF](#) [65863-015LF](#) [66207-023LF](#) [67095-007LF](#) [67601157](#) [68648-049](#) [70.362.1628.0](#) [70-4210](#) [70-4226B](#) [70-4853B](#) [707-5020](#) [707-5028](#) [71.350.2428.0](#) [71918-208LF](#) [71961-016LF](#) [733-134](#) [733-162](#) [754199-000](#) [760-3052](#) [787-8014-00](#) [79531-3000](#) [FCN-360C032-B](#) [FCN-367T-T012/H](#) [FCN-723D010/2](#) [80.063.4001.1](#) [800-90-001-10-001000](#) [800-90-010-10-002000](#) [801-43-002-10-013000](#) [801-43-006-10-002000](#)