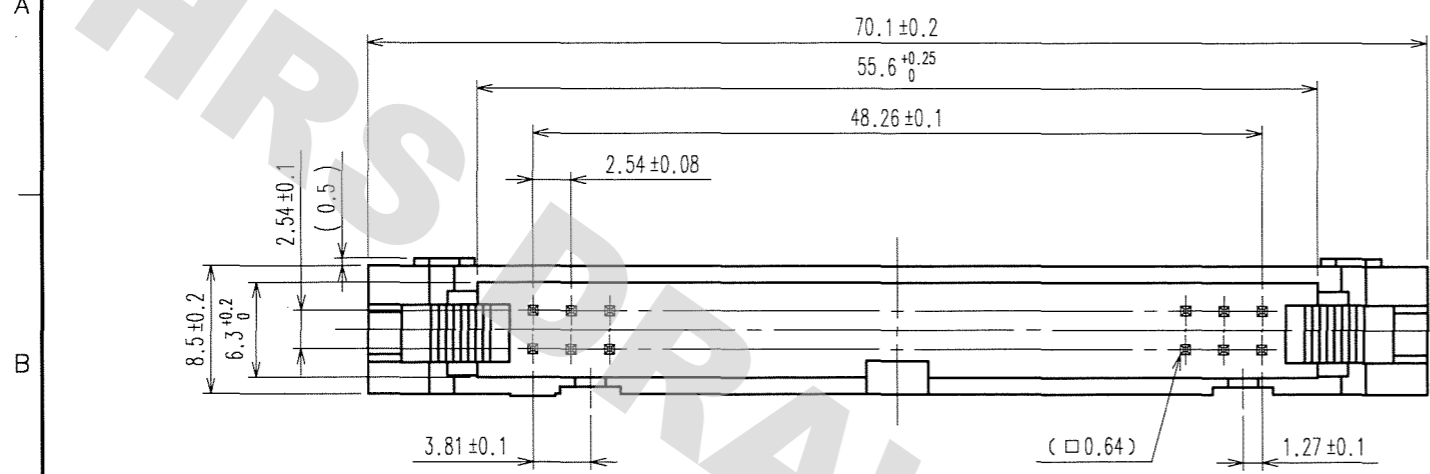
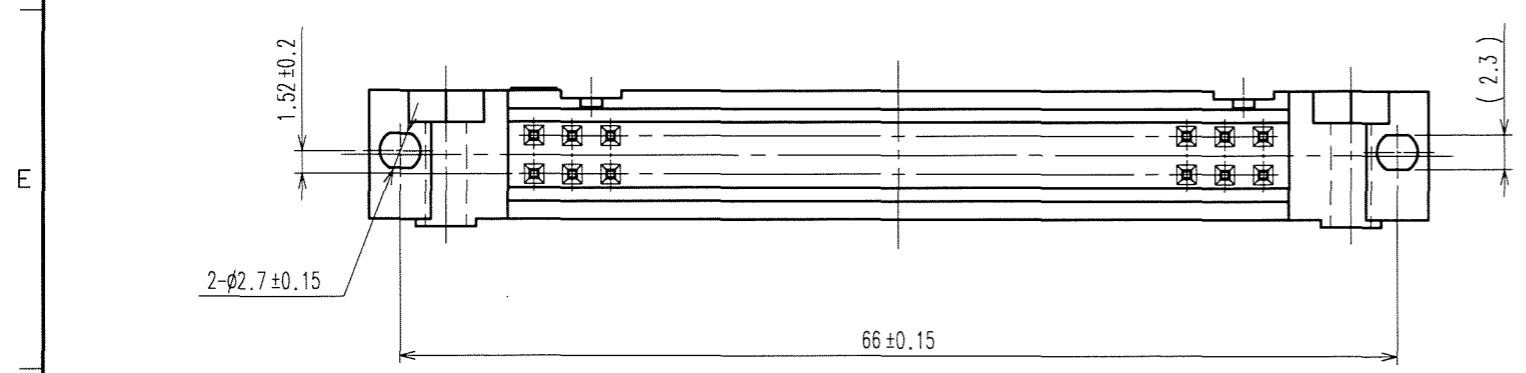
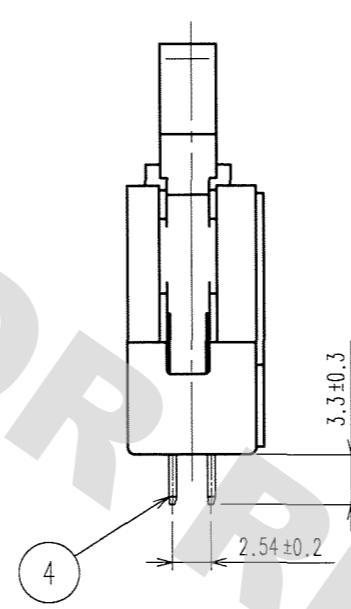
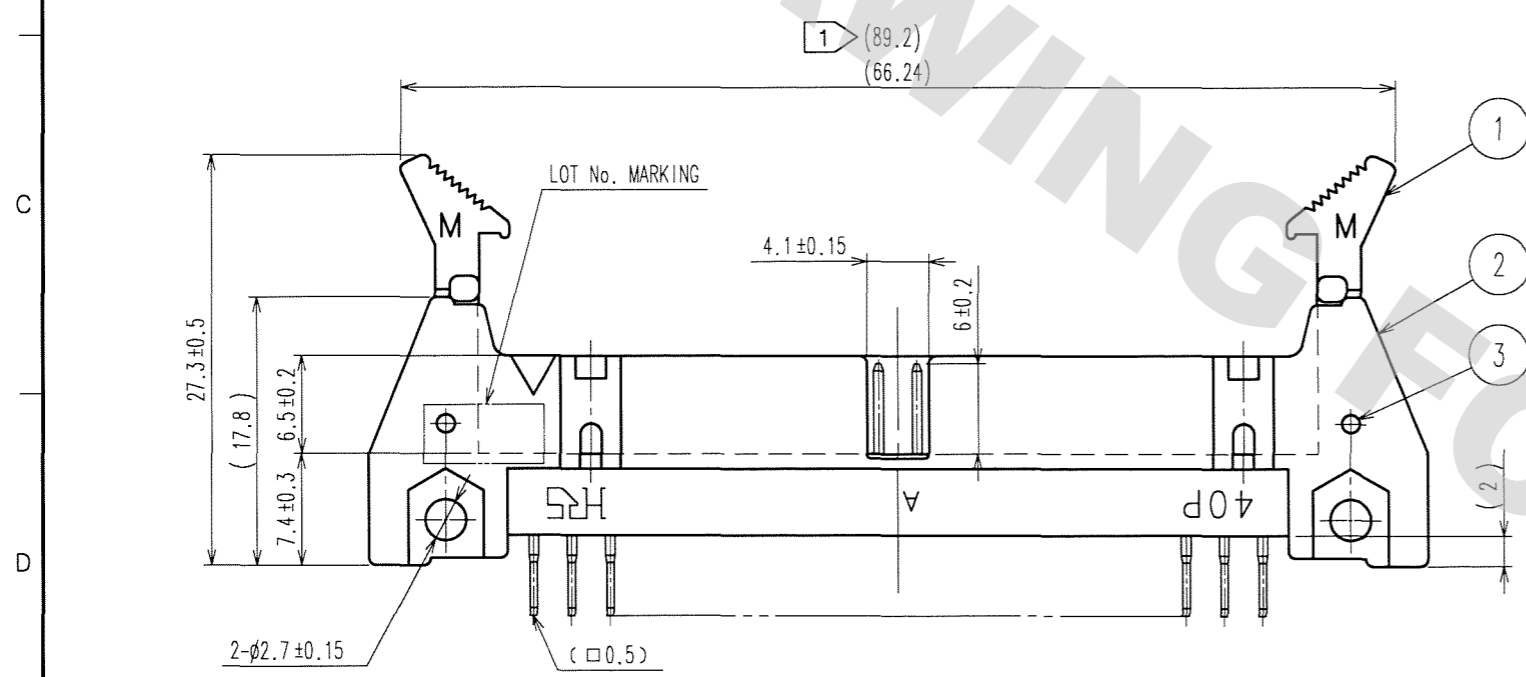
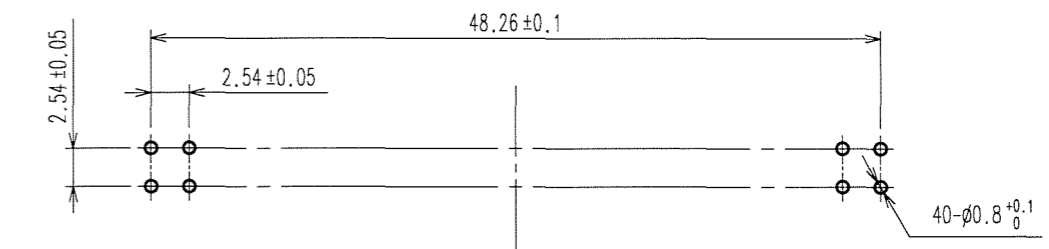


DRAWING FOR REFERENCE: This is subject to change without notice
08/11/2012

COUNT	DESCRIPTION OF REVISIONS	BY	CHKD	DATE	COUNT	DESCRIPTION OF REVISIONS	BY	CHKD	DATE
△				..	△				..
△				..	△				..
△				..	△				..



RECOMMENDED PC BOARD HOLE PATTERN



NOTE 1 THE UPPER DIMENTION SHOWS WHEN THE LOCK OPEN OUT.
2. THE DIMENSIONS IN PARENTHESES ARE FOR REFERENCE.

3	STAINLESS		4	BRASS	CONTACT AREA : GOLD 0.2μ m min.	
1,2	PBT	BLACK UL94V-0			DIP AREA : TIN-PLATING 2μ m min.	
					UNDER PLATING : NICKEL 2.5μ m min.	
NO.	MATERIAL	FINISH, REMARKS	NO.	MATERIAL	FINISH, REMARKS	
CODE NO. (OLD) CL		DRAWN A. SUZUKAWA '06.06.29	DESIGNED <i>K. Nakamura</i> '06.06.29	CHECKED <i>H. Ozawa</i> '06.06.29	APPROVED <i>H. Okawa</i> '06.06.29	RELEASED
SCALE 2 : 1		DRAWING NO. EDC3-018951-21		PART NO. HIF3CA-40PA-2.54DSA(71)		
UNITS mm		DRAWING NO. HRS HIROSE ELECTRIC CO., LTD		CODE NO. CL610-0708-0-71		

TO

X-ON Electronics

Largest Supplier of Electrical and Electronic Components

Click to view similar products for [Headers & Wire Housings](#) category:

Click to view products by [Hirose](#) manufacturer:

Other Similar products are found below :

[892-18-020-10-001101](#) [58102-G61-06LF](#) [582553-1](#) [0009485154](#) [009176003701906](#) [0050291907](#) [LY20-4P-DT1-P1E-BR](#) [02.125.8002.8](#)
[609-3404](#) [61062-3](#) [622-0430](#) [622-3653LF](#) [63453-116](#) [636-1030](#) [636-1427](#) [636-3427](#) [636-4007](#) [641938-9](#) [641991-4](#) [644827-2](#) [65817-010LF](#)
[65817-015LF](#) [65863-015LF](#) [66207-023LF](#) [67095-007LF](#) [67601157](#) [68648-049](#) [70.362.1628.0](#) [70-4210](#) [70-4226B](#) [70-4853B](#) [707-5020](#) [707-](#)
[5028](#) [71.350.2428.0](#) [71918-208LF](#) [71961-016LF](#) [733-134](#) [733-162](#) [754199-000](#) [760-3052](#) [787-8014-00](#) [79531-3000](#) [FCN-360C032-B](#) [FCN-](#)
[367T-T012/H](#) [FCN-723D010/2](#) [80.063.4001.1](#) [800-90-001-10-001000](#) [800-90-010-10-002000](#) [801-43-002-10-013000](#) [801-43-006-10-002000](#)