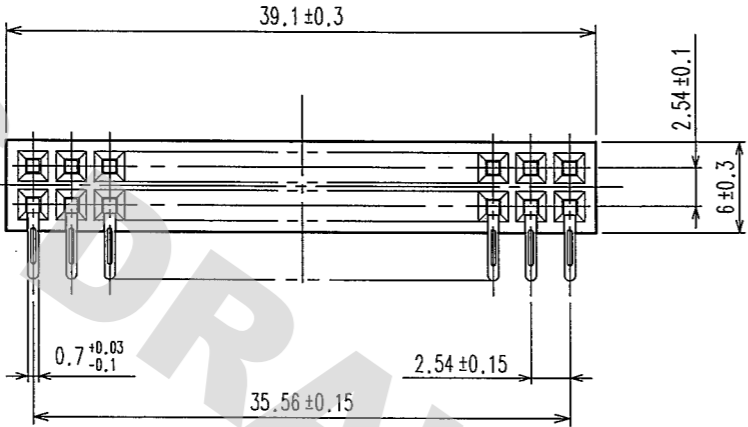


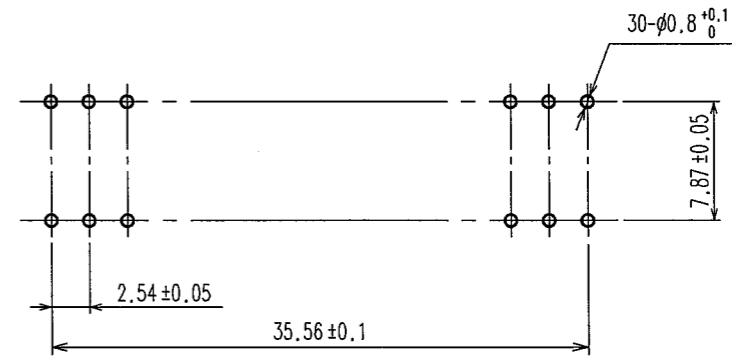
1 2 3 4 5 6 7 8

COUNT	DESCRIPTION OF REVISIONS	BY	CHKD	DATE	COUNT	DESCRIPTION OF REVISIONS	BY	CHKD	DATE
△				..	△				..
△				..	△				..
△				..	△				..

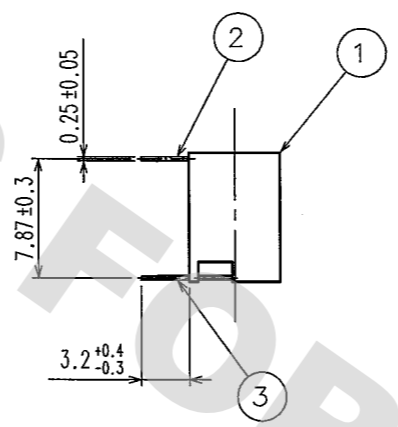
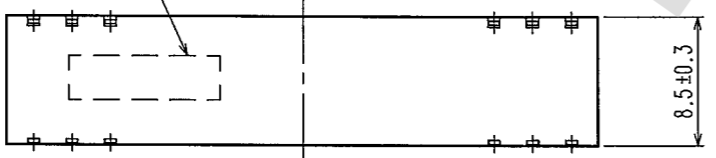
A
B
C
D
E
F



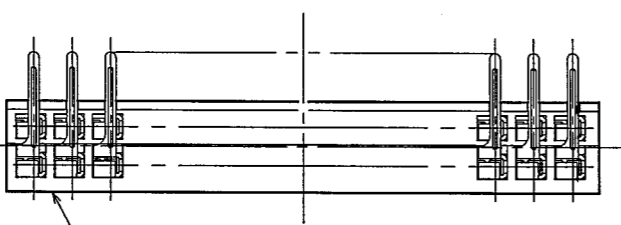
RECOMMENDED LAND PATTERN DIMENSION OF P.C.B.



LOT No. MARKING (REVERSE SIDE)



NOTE 1. THE CONTACT CUT SECTION IS UNPLATED.



DRAWING FOR REFERENCE: This is subject to change without notice
08/11/2012

TO
PCK

1	PBT	BLACK (UL94V-0)	2, 3	PHOSPHOR BRONZE	CONTACT AREA: GOLD 0.2μ m min	
				LEAD AREA: TIN-PLATING 1μ m min		
				UNDER PLATING: NICKEL 1μ m min		
NO.	MATERIAL	FINISH, REMARKS	NO.	MATERIAL	FINISH, REMARKS	
CODE NO. (OLD) CL			DRAWN	DESIGNED	CHECKED	APPROVED
			S.KITAJIMA	H. Ito	H. Ogawa	H. Okawa
			04.06.21	04.06.22	04.06.22	04.06.22
DRAWING NO. EDC3-018035-21			PART NO. HIF3H-30DB-2.54DS(71)			
SCALE 2:1			CODE NO. CL618-0145-0-71			1/1
UNITS mm			HRS HIROSE ELECTRIC CO., LTD			

1 2 3 4 5 6 7 8



X-ON Electronics

Largest Supplier of Electrical and Electronic Components

Click to view similar products for [Headers & Wire Housings](#) category:

Click to view products by [Hirose](#) manufacturer:

Other Similar products are found below :

[892-18-020-10-001101](#) [58102-G61-06LF](#) [582553-1](#) [0009485154](#) [009176003701906](#) [0050291907](#) [LY20-4P-DT1-P1E-BR](#) [02.125.8002.8](#)
[609-3404](#) [61062-3](#) [622-0430](#) [622-3653LF](#) [63453-116](#) [636-1030](#) [636-1427](#) [636-3427](#) [636-4007](#) [641938-9](#) [641991-4](#) [644827-2](#) [65817-010LF](#)
[65817-015LF](#) [65863-015LF](#) [66207-023LF](#) [67095-007LF](#) [67601157](#) [68648-049](#) [70.362.1628.0](#) [70-4210](#) [70-4226B](#) [70-4853B](#) [707-5020](#) [707-](#)
[5028](#) [71.350.2428.0](#) [71918-208LF](#) [71961-016LF](#) [733-134](#) [733-162](#) [754199-000](#) [760-3052](#) [787-8014-00](#) [79531-3000](#) [FCN-360C032-B](#) [FCN-](#)
[367T-T012/H](#) [FCN-723D010/2](#) [80.063.4001.1](#) [800-90-001-10-001000](#) [800-90-010-10-002000](#) [801-43-002-10-013000](#) [801-43-006-10-002000](#)